

50 Hz

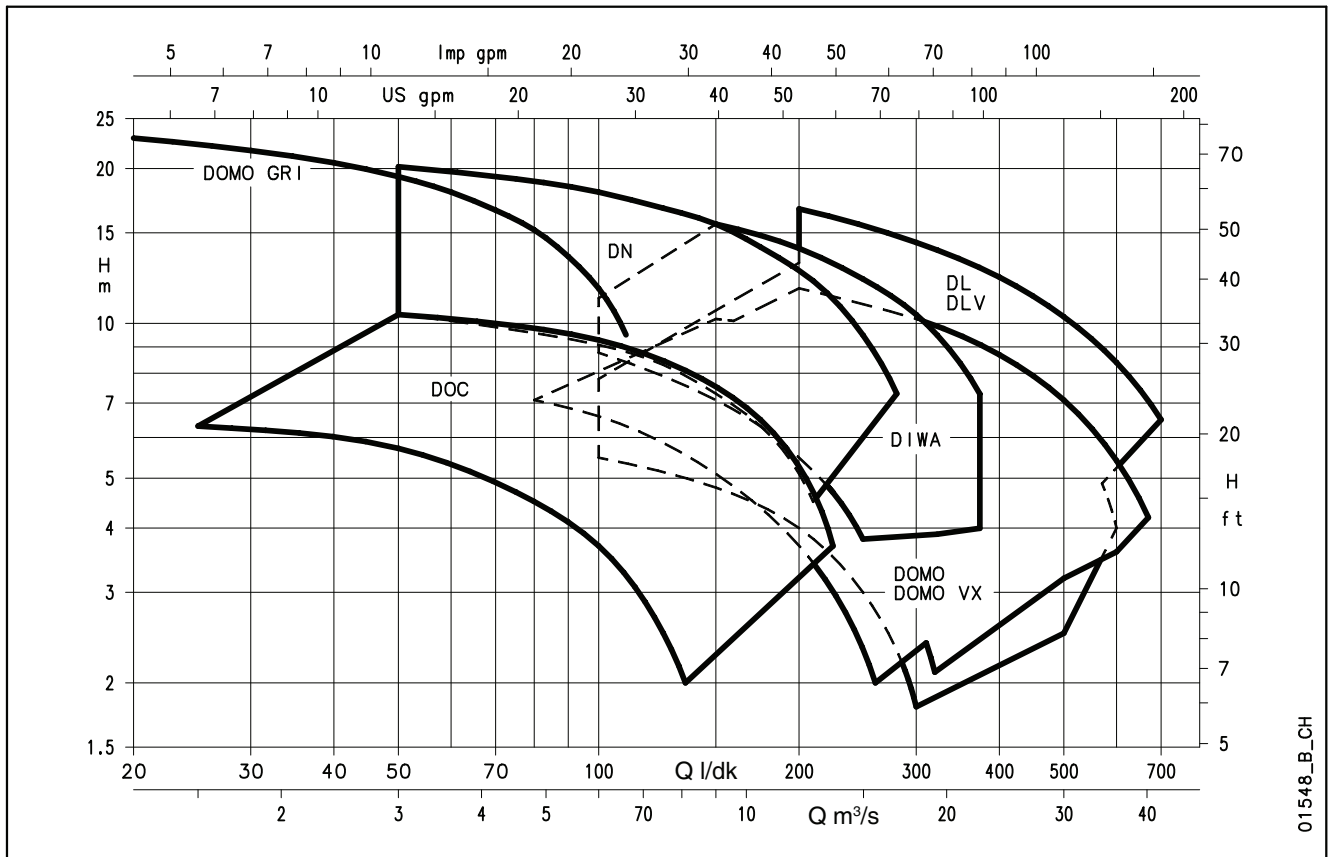


DOC - DIWA - DOMO DOMO GRI - DN - DL Serisi

ELEKTRİKLİ DRENAJ VE PİS SU POMPALARI

Kod 191004441 Rev.A Baskı 12/2009

 **LOWARA**
a xylem brand

DOC - DIWA - DOMO - DOMO GRI - DN - DL SERİSİ
50 Hz'de HİDROLİK PERFORMANS ARALIĞI


İÇİNDEKİLER

DOC Serisi Teknik Özellikleri	5
DOC Serisi Model Listesi ve Malzeme Tablosu	7
50 Hz'de DOC Serisi Çalışma Karakteristikleri	8
DOC Serisi Boyutları ve Ağırlıkları	9
DIWA Serisi Teknik Özellikleri	11
DIWA Serisi Model Listesi ve Malzeme Tablosu	13
DIWA Serisi Mekanik Salmastra	14
DIWA Serisi 50 Hz'de Çalışma Karakteristikleri	15
DIWA Serisi Boyutları ve Ağırlıkları	16
DOMO Serisi Teknik Özellikleri	19
DOMO GRI Serisi Teknik Özellikleri	20
DOMO Serisi Model Listesi ve Malzeme Tablosu	22
DOMO GRI Serisi Model Listesi ve Malzeme Tablosu	23
DOMO - DOMO GRI Serisi Mekanik Salmastra	24
DOMO Serisi 50 Hz'de Çalışma Karakteristikleri	25
DOMO GRI Serisi 50 Hz'de Çalışma Karakteristikleri	27

İÇİNDEKİLER

DOMO Serisi Boyutları ve Ağırlıkları	28
DOMO GRI Serisi Boyutları ve Ağırlıkları	30
DN Serisi Teknik Özellikleri	31
DN Serisi Model Listesi ve Malzeme Tablosu	33
DN Serisi Mekanik Salmastra	34
DN Serisi 50 Hz'de Çalışma Karakteristikleri	35
DN Serisi Boyutları ve Ağırlıkları	36
DL Serisi Teknik Özellikleri	37
DL Serisi Model Listesi ve Malzeme Tablosu	39
DL Serisi Mekanik Salmastra	41
DL Serisi 50 Hz'de Çalışma Karakteristikleri	43
DL Serisi Boyutları ve Ağırlıkları	45
Teknik Bilgiler	47

Temiz ve kirli su için Dalgıç tipi Elektrikli Pompalar

DOC pompalar çok yönlü, korozyona dayanıklı ve kompakttır. 0,25 ile 0,55 kW gücü arasında üç temel model vardır. Vorteks çarklı bir DOC 7VX modeli mevcuttur.

DOC Serisi



UYGULAMALAR

- Konutsal drenaj rögarlarının, yağmur suyu depolarının ve çamaşırhane drenajının boşaltılması.
- Yağmur suyu depolarından emiş sayesinde bahçe ve çimenlik sulama.
- Su basan bodrum ve garajların acil tahliyesi.
- Depo ve havuzlardan suyun aktarılması.

TEKNİK ÖZELLİKLERİ

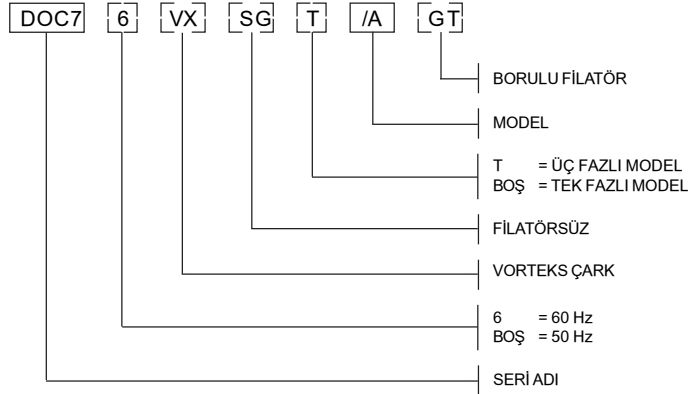
- **Maksimum sıvı sıcaklığı:** Kısmi dalgıç pompa ile **40°C**.
- **Kuru motor.**
- Azami suya daldırma derinliği: 5 m.
- **B sınıfı sızdırmazlık.**
- **DOC 3** pompa **8 m³/s** debi ve **7 mss'ye** varan basma yüksekliğine sahiptir ve **10 mm çapına kadar katı madde geçirgenliğine sahiptir.** Yalnızca tek fazlı modelde mevcuttur.
- **DOC 7** pompa **13,5 m³/s** debi ve **11 mss'ye** varan basma yüksekliğine sahiptir ve **10 mm çapına kadar katı madde geçirgenliğine sahiptir.**

- **DOC 7VX** pompa **10 m³/s** debi ve **7 mss'ye**, varan basma yüksekliği özelliğine sahiptir ve **20 mm çapına kadar katı madde** içeren sıvıları işleyebilir.
- Hem DOC3 hem de DOC7 modellerine monte edilebilen bir "**sığ emiş düzeneği**", istek üzerine temin edilebilir. Su basan zeminlerin (zeminden 3 mm'ye kadar) tamamen boşaltılmasını sağlar.
- **Modeller:**
 - Tek fazlı: 220-240 V, 50 Hz
2 kutuplu.
 - Üç fazlı: 220-240 V, 50 Hz
380-415 V, 50 Hz
2 kutuplu.
- 60 Hz ve şamandırasız (SG) modeller istek üzerine temin edilebilir veya boru şamandıra anahtarı.
- **Tek fazlı modellerin** özellikleri: Otomatik pompa çalışması için **önceden monte edilmiş şamandıra** (şamandırasız model istek üzerine temin edilebilir). **Dahili kondansatör.** Aşırı ısınma durumunda pompa beslemesini durdurmak için **termal aşırı yük koruması.**

LAB-KAPAKLI CONTA SİSTEMİ

- Elektrikli motor **üç kapaklı salmastra** ile korunur. Bir **çarklı kontrabıçak** sistemi, kapaklı salmastralara hasar vermeyi önlemek ve bunların uzun süre verimli olmasını sağlamak için katı parçacıkları conta ünitesinden uzak tutar. Mil üzerinde çift **Labirent** ve **V-halkası** da sağlanır.

DOC SERİSİ TANIMLAMA KODU



ÖRNEK : DOC 7VX/A
DOC 7 Serisi Elektrikli pompa, 50 Hz modeli,
Vorteks çark, tek fazlı, /A modeli.

TEK FAZ ÜRÜN BİLGİ ETİKETİ

1 2 3 4 5 6 7 8 9

LOWARA CE ITT
MONTECCHIO MAGGIORE-VI-ITALY
Pump MADE IN ITALY
Cod. P2 kW
Q l/min
H m Hmin m
Motor Hz
P1 kW Duty Cl IP
C μF V
Date No m

01451_B_SC

AÇIKLAMA

- 1 - Elektrikli pompa tipi
- 2 - Kod
- 3 - Basma aralığı
- 4 - Basma yüksekliği aralığı
- 5 - Motor türü
- 6 - Üretim tarihi ve seri numarası
- 7 - Minimum basma yüksekliği
- 8 - Maksimum suya daldırma derinliği
- 9 - Nominal çıkış

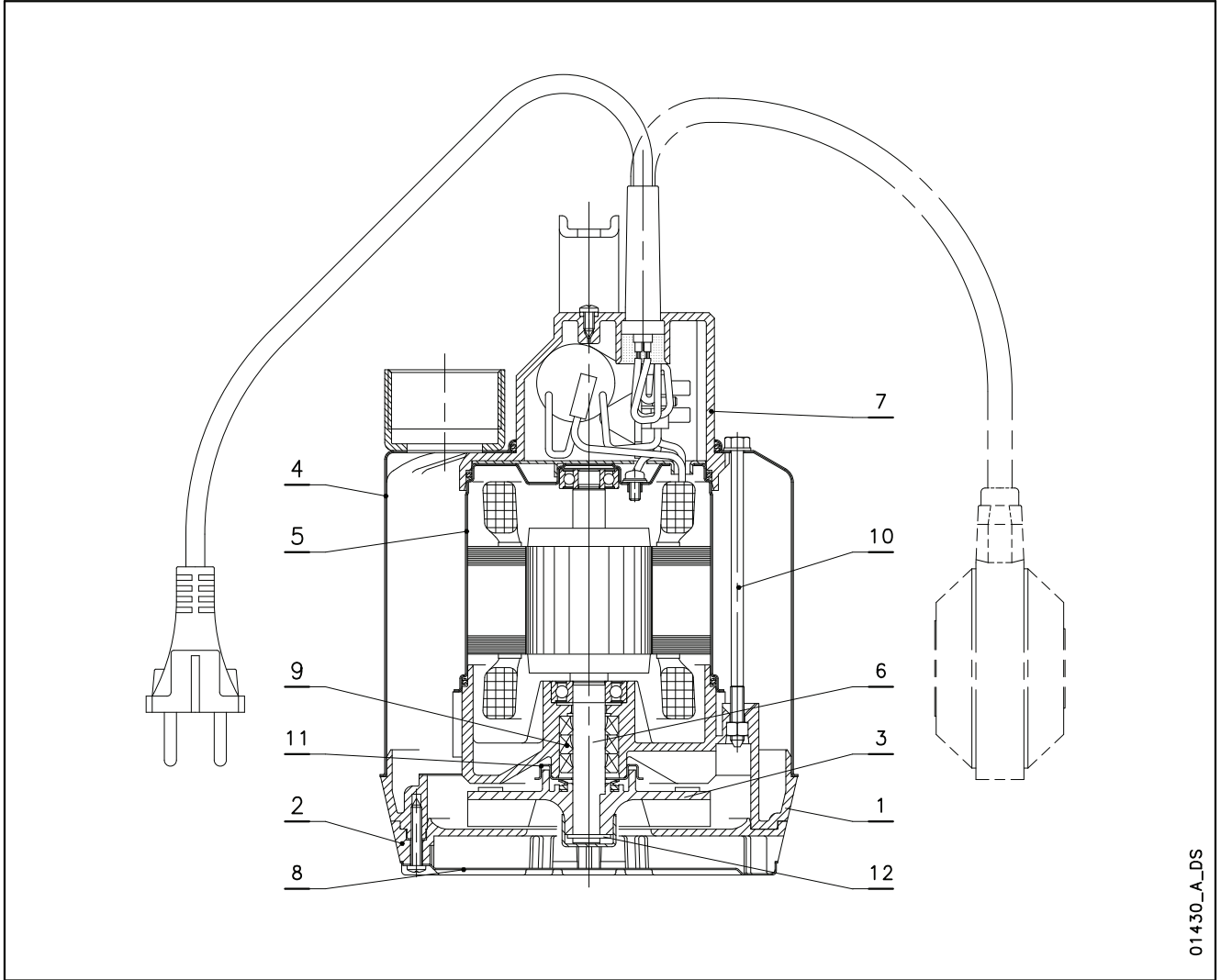
ÜÇ FAZ ÜRÜN BİLGİ ETİKETİ

1 2 3 4 5 6 7 8 9

LOWARA CE ITT
MONTECCHIO MAGGIORE-VI-ITALY
Pump MADE IN ITALY
Cod. P2 kW
Q l/min
H m Hmin m
Motor Hz
U Δ/Y V Cl
I Δ/Y A IP
P1 kW Duty V
Date No m

01452_B_SC

**DOC SERİSİ
MODEL LİSTESİ VE MALZEME TABLOSU**

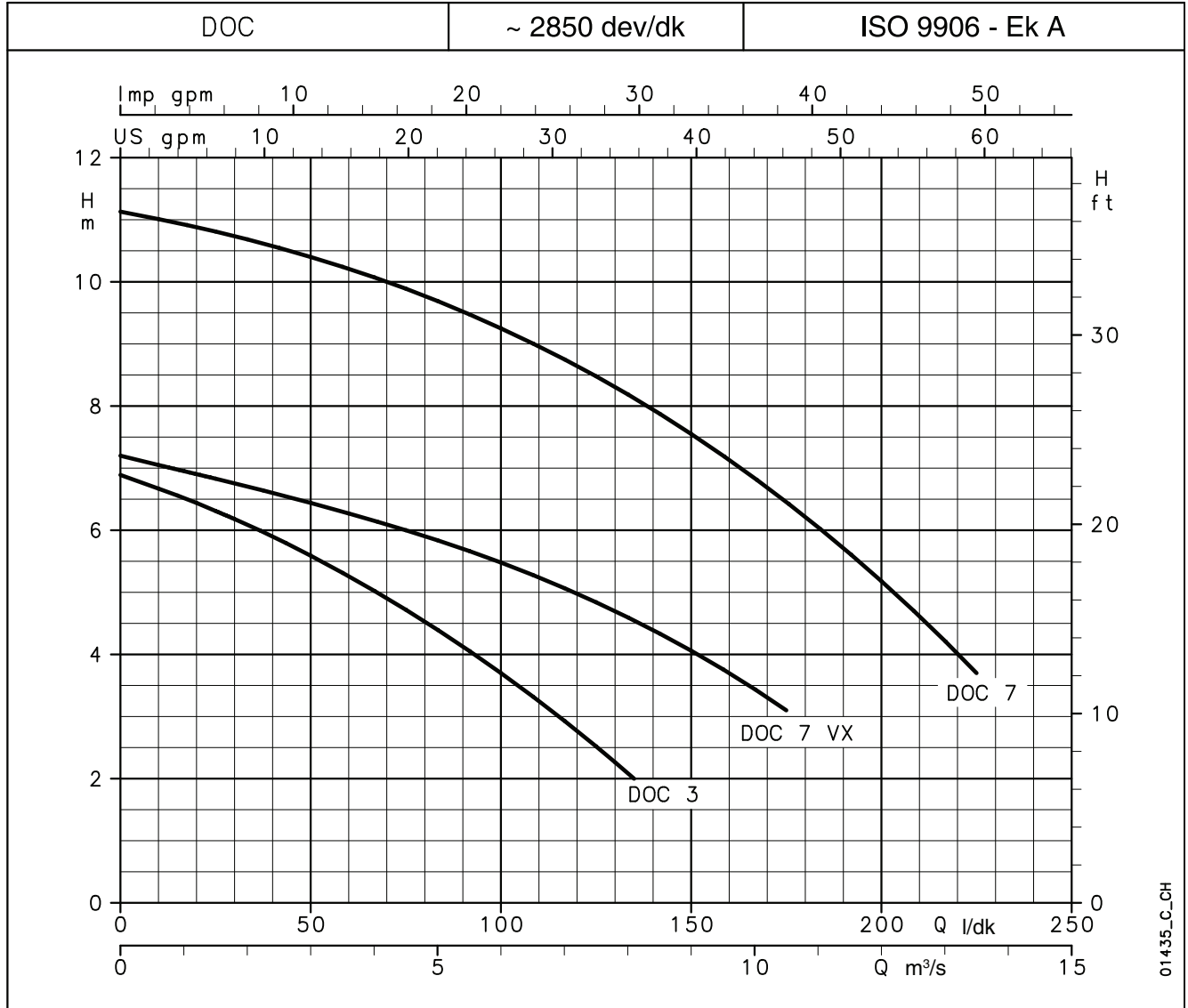


01430_A_DS

REF. N.	ADI	MALZEME	REFERANS STANDARTLAR	
			AVRUPA	ABD
1	Pompa gövdesi	PPO reçine + %20 GF		
2	Emiş süzgeci	PPO reçine + %20 GF		
3	DOC3 çark	PPO reçine + %20 GF		
	DOC7 - DOC7VX çark	PA 66 + %30 GF		
4	Dış muhafaza	Paslanmaz çelik	EN 10088-1-X5CrNi18-10 (1.4301)	AISI 304
5	Motor iç muhafazası	Paslanmaz çelik	EN 10088-1-X5CrNi18-10 (1.4301)	AISI 304
6	Mil	Paslanmaz çelik	EN 10088-1-X12CrS13 (1.4005)	AISI 416
7	Basma yüksekliği	PPO reçine + %20 GF		
8	Alt kapak	Paslanmaz çelik	EN 10088-1-X5CrNi18-10 (1.4301)	AISI 304
9	Elastomerler	NBR		
10	Bağlantı çubukları ve vidalar	Paslanmaz çelik	EN 10088-1-X5CrNi18-10 (1.4301)	AISI 304
11	Çift aşınma halkası	Paslanmaz çelik	EN 10088-1-X5CrNi18-10 (1.4301)	AISI 304
12	Çark tespit halkası	Paslanmaz çelik	EN 10088-1-X5CrNi18-10 (1.4301)	AISI 304

doc-en_b_tm

DOC SERİSİ 50 Hz'de ÇALIŞMA KARAKTERİSTİKLERİ



01435_C_CH

HİDROLİK PERFORMANS TABLOSU

POMPA TİPİ	NOMİNAL GÜÇ		Q = DEBİ									
			l/dk	0	25	50	75	100	125	135	175	225
			m³/s	0	1,5	3	4,5	6	7,5	8,1	10,5	13,5
			H = TOPLAM METRE SU SÜTUNU									
DOC3	0,25	0,33		6,9	6,3	5,6	4,7	3,7	2,5	2,0		
DOC7(T)	0,55	0,75		11,1	10,8	10,4	9,9	9,3	8,5	8,1	6,5	3,7
DOC7VX(T)	0,55	0,75		7,2	6,8	6,4	6,0	5,5	4,8	4,5	3,1	

Bu performanslar $\rho = 1,0 \text{ kg/dm}^3$ yoğunluğa ve $\nu = 1 \text{ mm}^2/\text{s}$ kinematik viskoziteye sahip sıvılar için geçerlidir.

doc-2p50-en_b_th

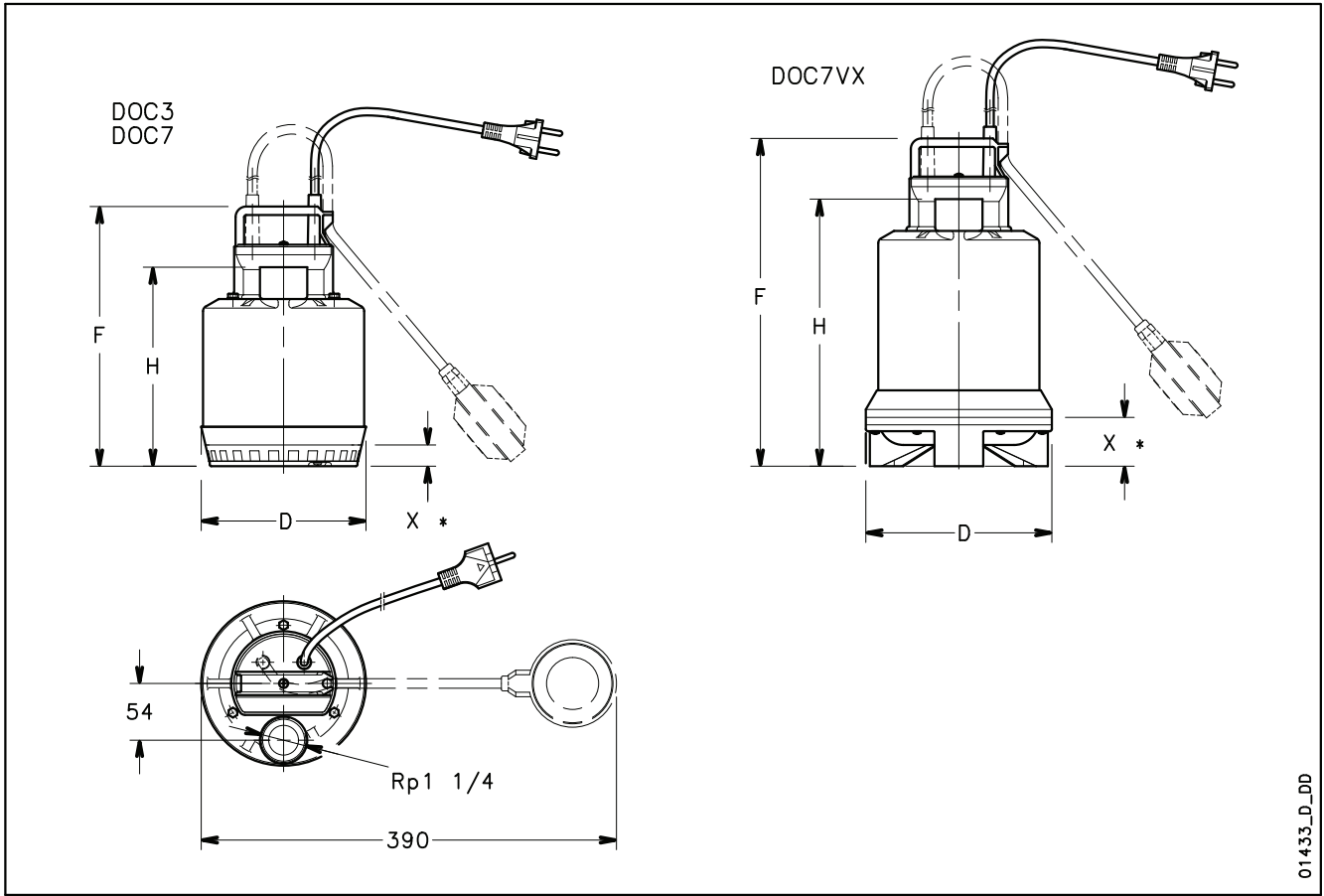
ELEKTRİKSEL VERİ TABLOSU

POMPA TİPİ	ÇEKİLEN GÜÇ*	ÇEKİLEN AKIM*	KONDANSATÖR
TEK FAZLI		220-240 V	
	kW	A	$\mu\text{F} / 450 \text{ V}$
DOC 3	0,31	1,43	6,3
DOC 7	0,78	3,47	16
DOC 7VX	0,66	2,96	16

POMPA TİPİ	ÇEKİLEN GÜÇ*	ÇEKİLEN AKIM*	ÇEKİLEN AKIM*
ÜÇ FAZLI		220-240 V	380-415 V
	kW	A	A
-	-	-	-
DOC 7T	0,79	2,82	1,63
DOC 7VXT	0,66	2,68	1,55

*Çalışma aralığı içindeki azami değerler.

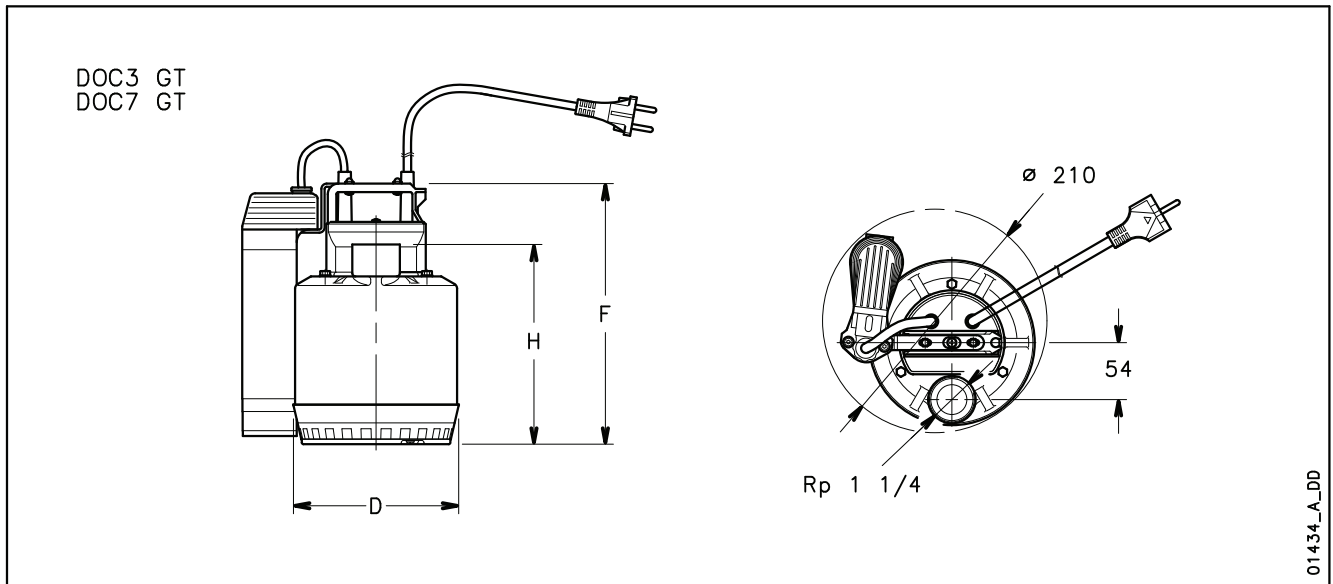
doc-2p50-en_a_th

**DOC SERİSİ
BOYUTLAR VE AĞIRLIKLAR**


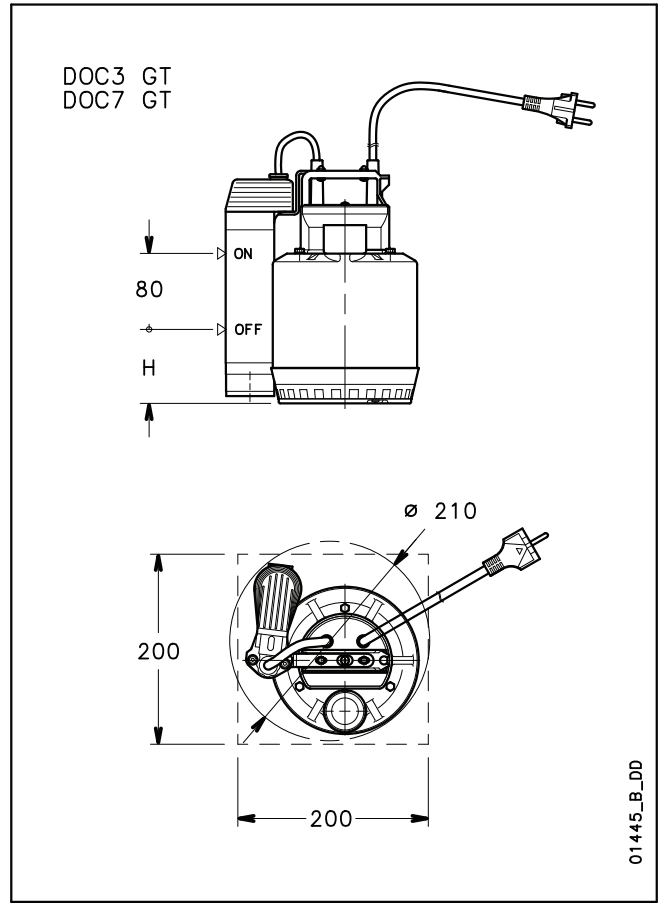
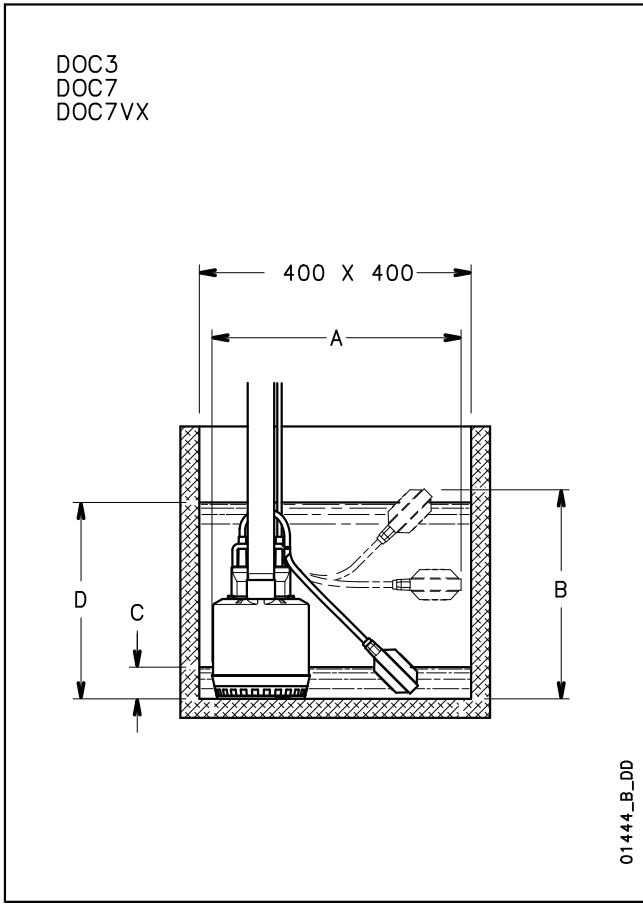
POMPA TİPİ		BOYUTLAR (mm)				AĞIRLIK
		F	H	D	X*	kg
DOC3	DOC3 GT	245	188	155	20	4
DOC7(T)	DOC7(T) GT	285	228	155	20	6
DOC7VX(T)	-	310	252	175	45	6

* Asgari sıvı seviyesi.

doc-2p50-en_b_td



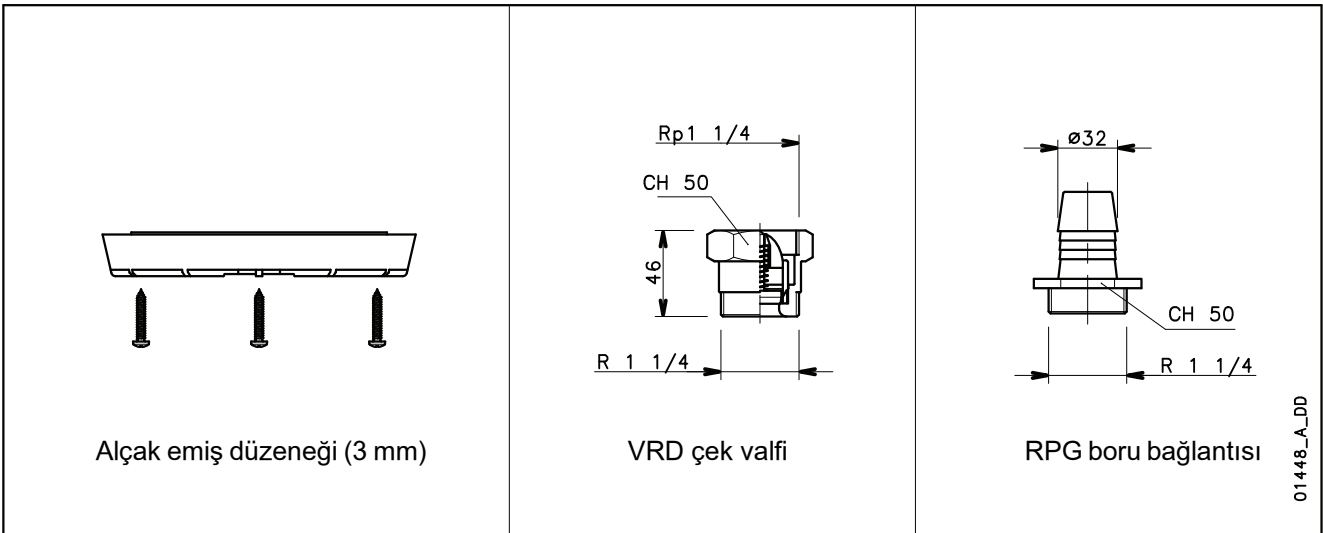
DOC SERİSİ MONTAJ ÖRNEKLERİ



POMPA TİPİ		BOYUTLAR (mm)		ASGARİ SU SEVİYESİ	AZAMI SU SEVİYESİ	ASGARİ SU SEVİYESİ
		A	B	C	D	H
DOC3	DOC3 GT	390	330	50	310	90
DOC7	DOC7 GT	390	370	90	350	90
DOC7VX	-	390	395	115	375	-

docliv-2p50-en_c_td

AKSESUARLAR



Temiz ve az kirli su için Dalgıç tipi Elektrikli Pompalar

DIWA Serisi



Temiz ve az kirli su için dalgıç pompalar AISI 304 paslanmaz çelikten üretilmiştir.

20 metreye varan basma yüksekliği, 420 l/dak'ya (25,2 m³/saat) varan basma 0,55 ile 1,5 kW arası dört temel model.

DRIVELUB SALMASTRA SİSTEMİ.

Aşınmaya karşı maksimum direnç için poliüretanla kaplı difüzör plakası.

UYGULAMALAR

- Kiler, garaj ve bodrumların tahliyesi.
- Şantiyelerin tahliyesi.
- Depoların ve rezervuarların boşaltılması.
- Çimenlik ve bahçe sulama.
- Evsel atık suyunun pompalanması çamaşır makineleri, duşlar, lavabolar.
- Endüstriyel ve ekolojik uygulamalarda depoların boşaltılması.

TEKNİK ÖZELLİKLERİ

- **50°C'ye** varan sıvı sıcaklığı.
- **Açık çark.**
- Pompalanan sıvının minimum düzeyi: **25 mm.**
- **8 mm çapına kadar katı madde geçirgenliği.**
- **Azami** suya daldırma **derinliği: 7 m.**
- **10 metrelik H07RN-F** tipi neopren güç **kablosu.**
- **Kuru motor** (F sınıfı sızdırmazlık) pompalanan sıvıyla soğutulur.

• Modeller:

- Tek fazlı: 220-240 V, 50 Hz Dahili termal koruyuculu 2 kutuplu.
- Üç fazlı: 220-240 V, 50 Hz 380-415 V, 50 Hz 2 kutuplu.

• Motor gücü:

- tek fazlı model için **0,55 ile 1,1 kW** arası.
- üç fazlı model için **0,55 ile 1,5 kW** arası.

• Tek fazlı modellerin özellikleri:

Önceden monte edilmiş şamandıra (şamandırasız model istek üzerine temin edilebilir).

Dahili kondansatör (kabloda kontrol kutusu olan DIWA 11 modeli hariç).

Termal koruyucu.

- 60 Hz ve şamandırasız (SG) modeller mevcuttur.

DRIVELUB SALMASTRA SİSTEMİ

- Su sızdırmaz elektrikli motor **yağ hazneli** çoklu conta sistemiyle korunur.

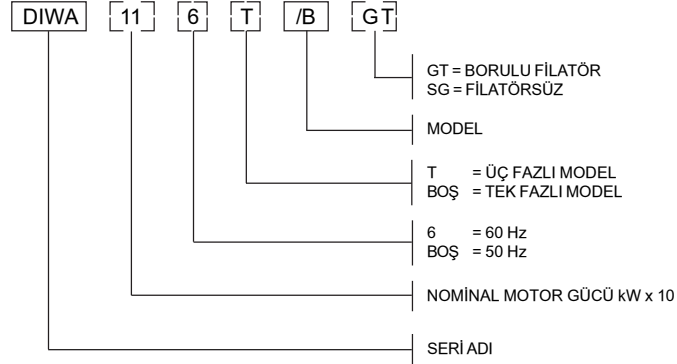
V-halka ve **silikon karbürü mekanik salmastranın**

(yırpanma ve aşınmaya karşı son derece dayanıklıdır), yanı sıra

DRIVELUB sistemiyle sürekli olarak yağlanan **kapaklı**

salmastra, süzölmeye engel olur.

DIWA SERİSİ TANIMLAMA KODU



ÖRNEK : DIWA 11/B
DIWA Serisi Elektrikli pompa, nominal motor gücü 1,1 kW,
50 Hz modeli, tek fazlı, /B modeli.

TEK FAZ ÜRÜN BİLGİ ETİKETİ

1 - Elektrikli pompa tipi
2 - Kod
3 - Basma aralığı
4 - Basma yüksekliği aralığı
5 - Motor türü
6 - Üretim tarihi ve seri numarası
7 - Minimum basma yüksekliği
8 - Maksimum suya daldırma derinliği
9 - Nominal çıkış

01451_B_SC

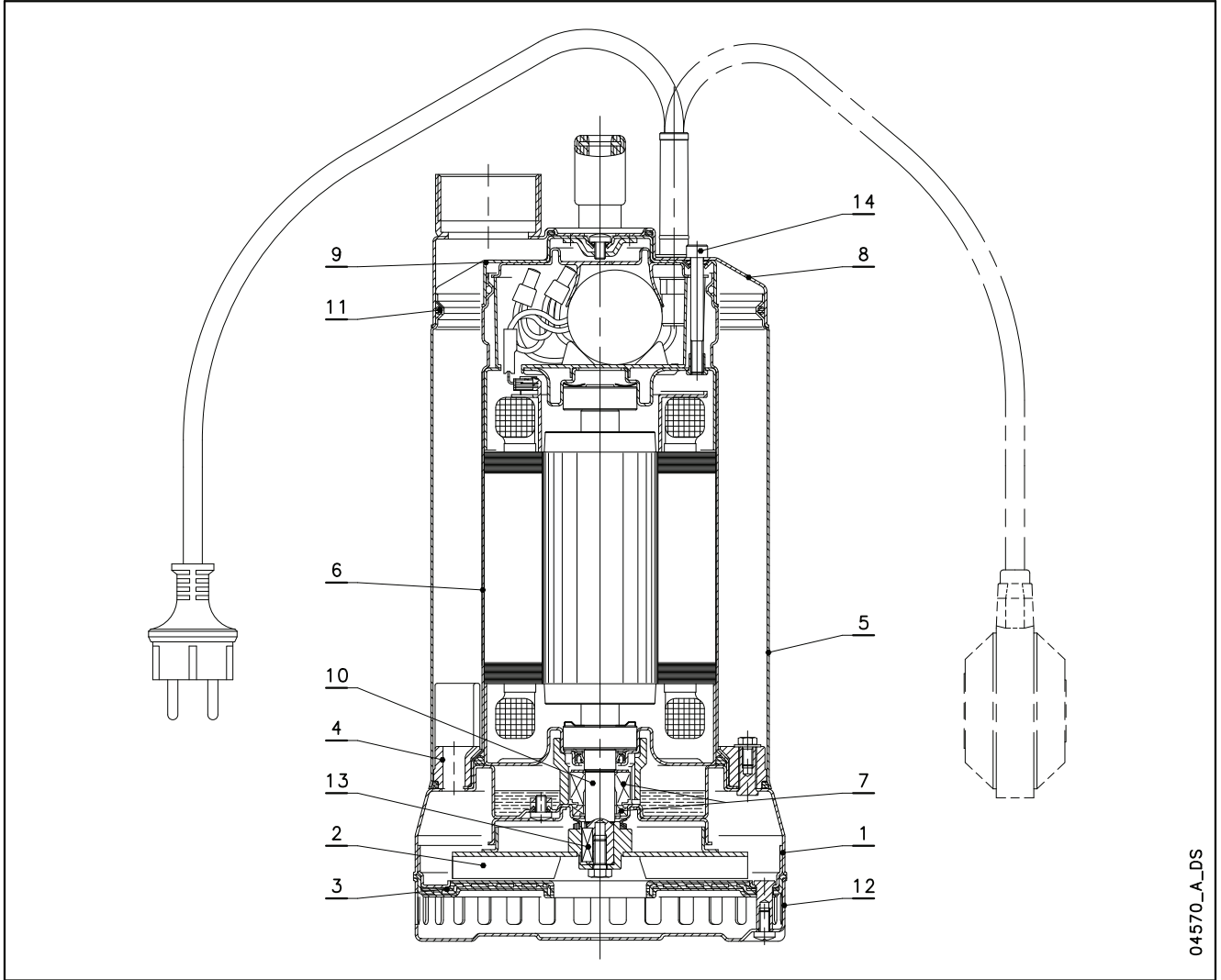
AÇIKLAMA

- 1 - Elektrikli pompa tipi
- 2 - Kod
- 3 - Basma aralığı
- 4 - Basma yüksekliği aralığı
- 5 - Motor türü
- 6 - Üretim tarihi ve seri numarası
- 7 - Minimum basma yüksekliği
- 8 - Maksimum suya daldırma derinliği
- 9 - Nominal çıkış

ÜÇ FAZ ÜRÜN BİLGİ ETİKETİ

01452_B_SC

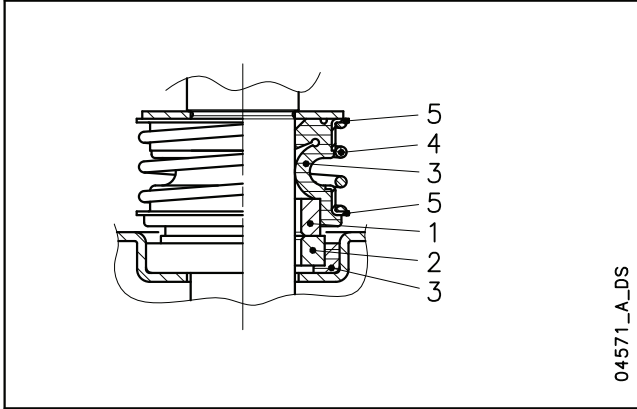
**DIWA SERİSİ
MODEL LİSTESİ VE MALZEME TABLOSU**



04570_A_DS

REF. N.	ADI	MALZEME	REFERANS STANDARTLAR	
			AVRUPA	ABD
1	Pompa gövdesi	Paslanmaz çelik	EN 10088-1-X5CrNi18-10 (1.4301)	AISI 304
2	Çark	Paslanmaz çelik	EN 10088-1-X5CrNi18-10 (1.4301)	AISI 304
3	Emiş flanşı	Paslanmaz çelik	EN 10088-1-X5CrNi18-10 (1.4301)	AISI 304
		Termoplastik Poliüretan TPU		
4	Difüzör	PA 66 + %30 GF		
5	Bilezik	Paslanmaz çelik	EN 10088-1-X5CrNi18-10 (1.4301)	AISI 304
6	Motor gövdesi	Paslanmaz çelik	EN 10088-1-X5CrNi18-10 (1.4301)	AISI 304
7	Mekanik salmastra	Silikon karbür / Silikon karbür / NBR (standart model)		
8	Kapak	Paslanmaz çelik	EN 10088-1-X5CrNi18-10 (1.4301)	AISI 304
9	Üst kılıf	Paslanmaz çelik	EN 10088-1-X5CrNi18-10 (1.4301)	AISI 304
10	Mil ucu	Paslanmaz çelik	EN 10088-1-X5CrNi18-10 (1.4301)	AISI 304
11	Elastomerler	NBR (standart model)		
12	Filtre	Paslanmaz çelik	EN 10088-1-X5CrNi18-10 (1.4301)	AISI 304
13	Anahtar	Paslanmaz çelik	EN 10088-1-X5CrNiMo17-12-2 (1.4401)	AISI 316
14	Vidalar	Paslanmaz çelik	EN 10088-1-X5CrNi18-10 (1.4301)	AISI 304

DIWA SERİSİ MEKANİK SALMASTRA



MALZEME LİSTESİ

POZİSYON 1 - 2	POZİSYON 3	POZİSYON 4 - 5
Q1 : Silikon karbür	P : NBR	G : AISI 316
	V : FPM	

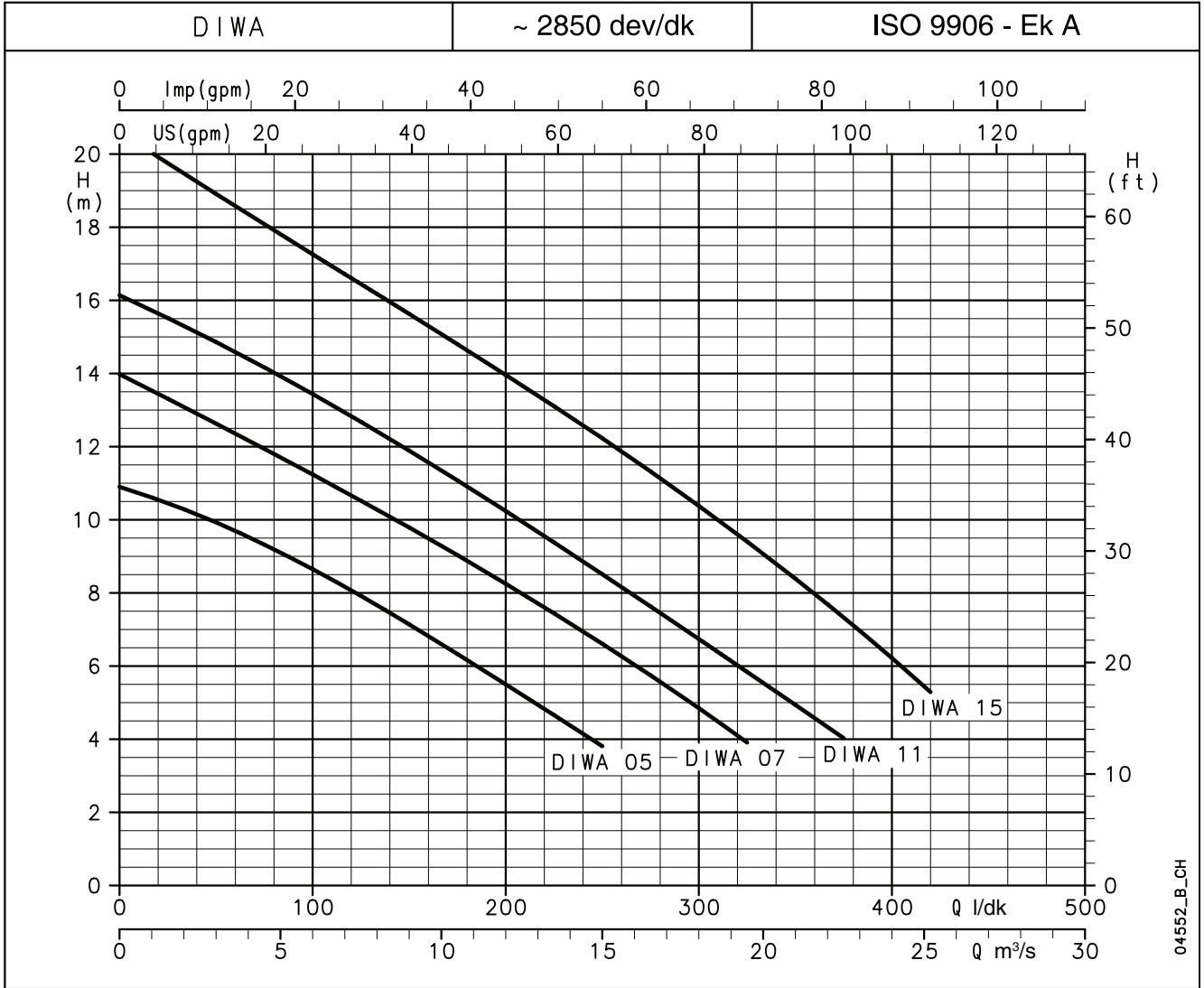
diwa_ten-mec-en_a_tm

CONTA TİPLERİ

TİP	POZİSYON					SICAKLIK (°C)
	1 DÖNEN PARÇA	2 SABİT PARÇA	3 ELASTOMERLER	4 YAYLAR	5 DİĞER PARÇALAR	
STANDART MEKANİK CONTA						
Q ₁ Q ₁ PGG	Q ₁	Q ₁	P	G	G	-5 +50
DİĞER MEKANİK CONTA TİPLERİ						
Q ₁ Q ₁ VGG	Q ₁	Q ₁	V	G	G	-5 +50

diwa_tipi-ten-mec-en_a_tc

DIWA SERİSİ 50 Hz'de ÇALIŞMA KARAKTERİSTİKLERİ



HİDROLİK PERFORMANS TABLOSU

POMPA TİPİ	NOMİNAL GÜÇ		Q = DEBİ												
			l/dk	0	100	125	150	175	200	225	250	300	325	375	420
	kW	HP	m³/s	0	6	7,5	9	10,5	12	13,5	15	18	19,5	22,5	25,2
			H = TOPLAM METRE SU SÜTUNU												
DIWA 05(T)	0,55	0,75		10,9	8,6	7,9	7,1	6,3	5,5	4,7	3,8				
DIWA 07(T)	0,75	1		14,0	11,2	10,5	9,8	9,0	8,3	7,4	6,6	4,8	3,9		
DIWA 11(T)	1,1	1,5		16,1	13,4	12,7	11,9	11,1	10,2	9,4	8,5	6,7	5,8	4,0	
DIWA 15T	1,5	2		20,6	17,3	16,4	15,6	14,8	14,0	13,1	12,2	10,4	9,4	7,3	5,3

Bu performanslar $\rho = 1,0 \text{ kg/dm}^3$ yoğunluğa ve $\nu = 1 \text{ mm}^2/\text{s}$ kinematik viskoziteye sahip sıvılar için geçerlidir.

diwa-2p50-en_a_th

ELEKTRİKSEL VERİ TABLOSU

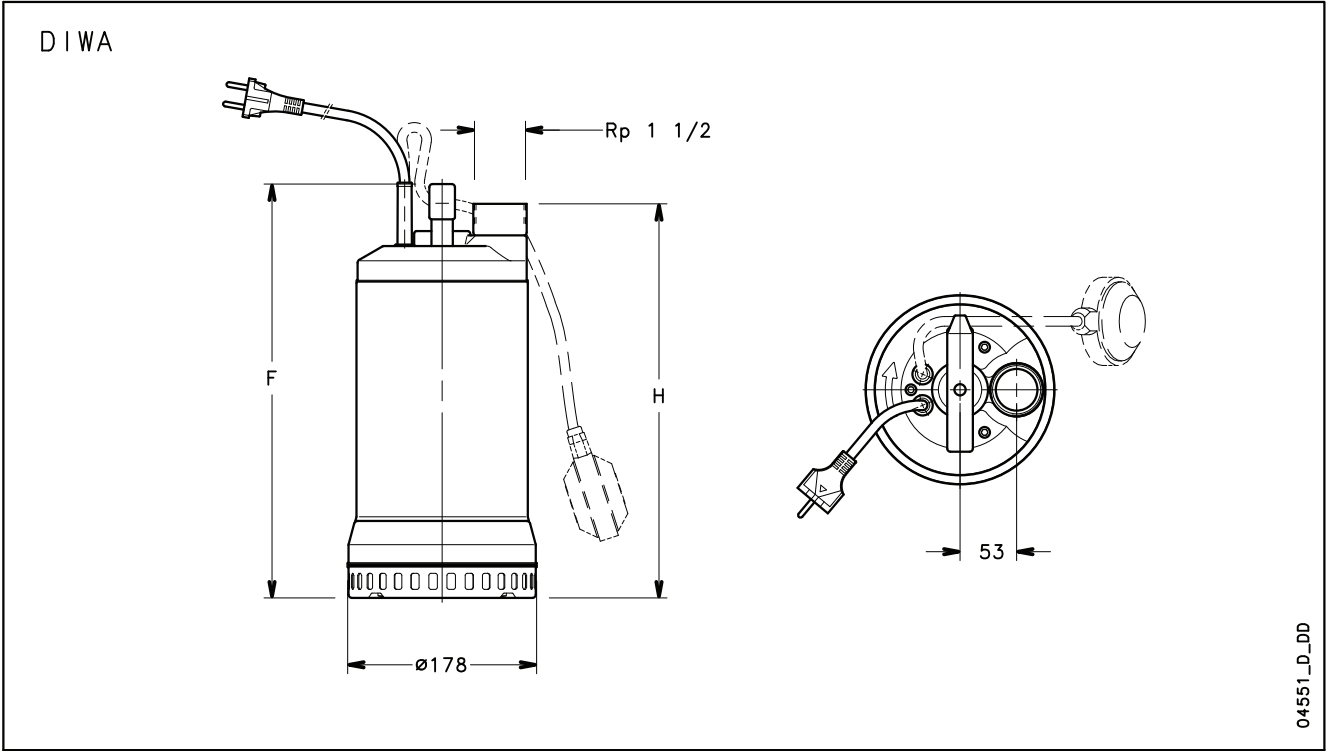
POMPA TİPİ	ÇEKİLEN GÜÇ*	ÇEKİLEN AKIM*	KONDANSATÖR
TEK FAZLI	kW	220-240 V A	$\mu\text{F} / 450 \text{ V}$
DIWA 05	0,79	3,92	16
DIWA 07	1,25	6,20	22
DIWA 11	1,53	6,83	30
-	-	-	-

POMPA TİPİ	ÇEKİLEN GÜÇ*	ÇEKİLEN AKIM*	ÇEKİLEN AKIM*
ÜÇ FAZLI	kW	220-240 V A	380-415 V A
DIWA 05T	0,72	2,56	1,48
DIWA 07T	1,2	4,26	2,46
DIWA 11T	1,44	4,64	2,68
DIWA 15T	2,05	6,74	3,89

*Çalışma aralığı içindeki azami değerler.

diwa-2p50-en_a_te

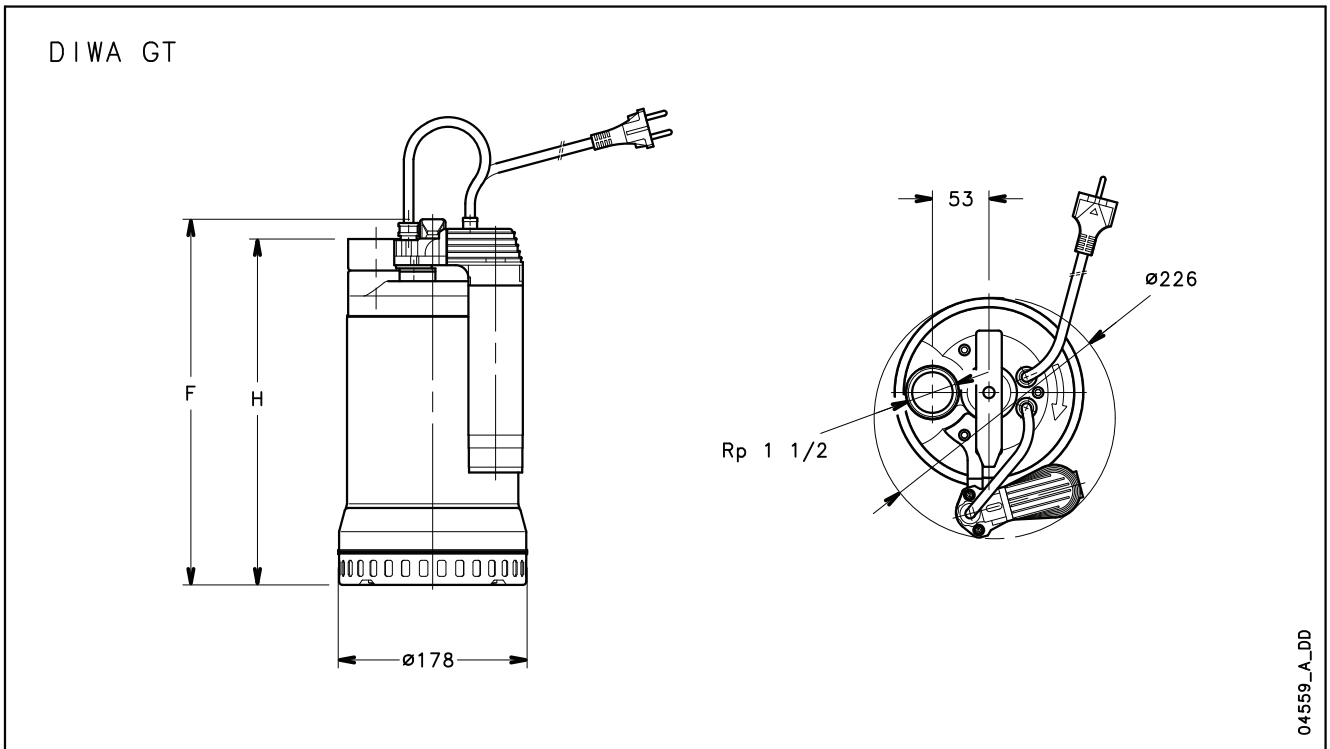
**DIWA SERİSİ
BOYUTLAR VE AĞIRLIKLAR**



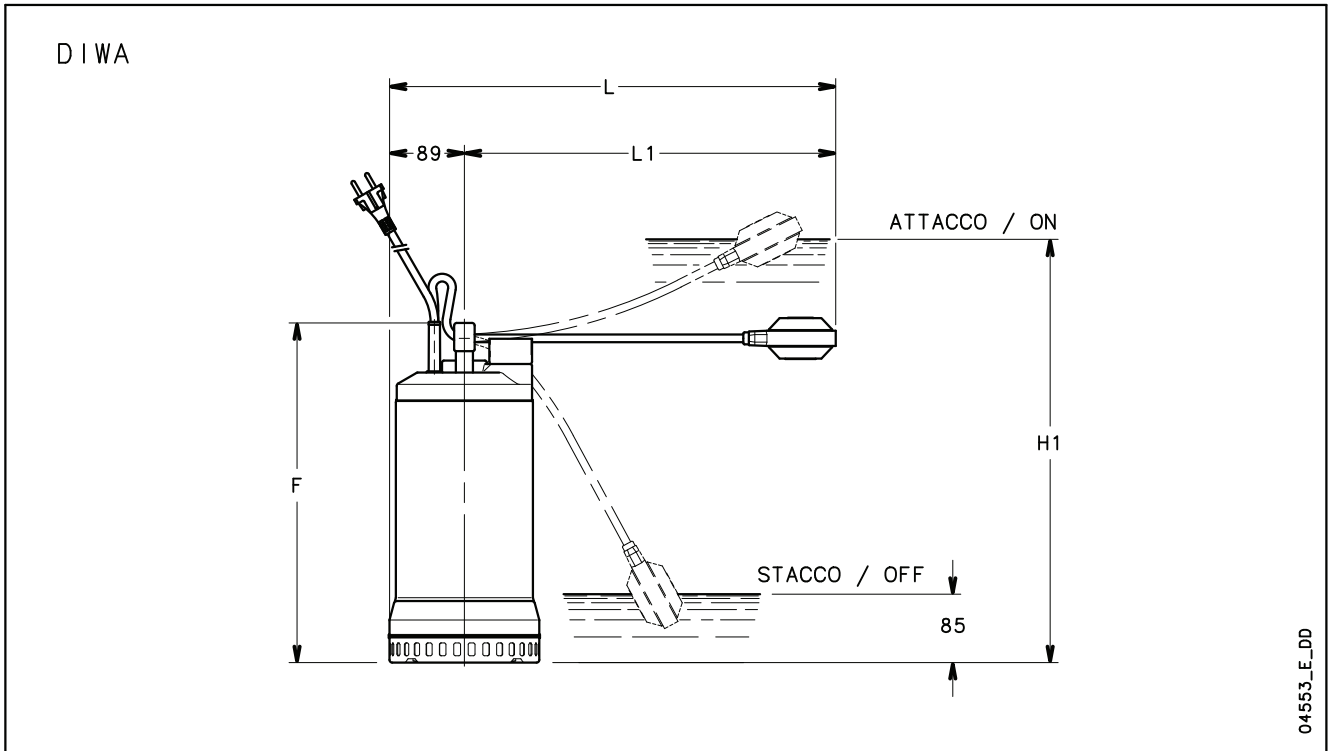
POMPA TİPİ TEK FAZLI		BOYUTLAR (mm)		AĞIRLIK
		F	H	kg
DIWA05	DIWA05 GT	348	330	12
DIWA07	DIWA07 GT	393	375	14,3
DIWA11	DIWA11 GT	393	375	17
-	-	-	-	-

POMPA TİPİ ÜÇ FAZLI		BOYUTLAR (mm)		AĞIRLIK
		F	H	kg
DIWA05T		348	330	11
DIWA07T		363	345	13
DIWA11T		393	375	15
DIWA15T		393	375	16,5

diwa-2p50-en_b_td

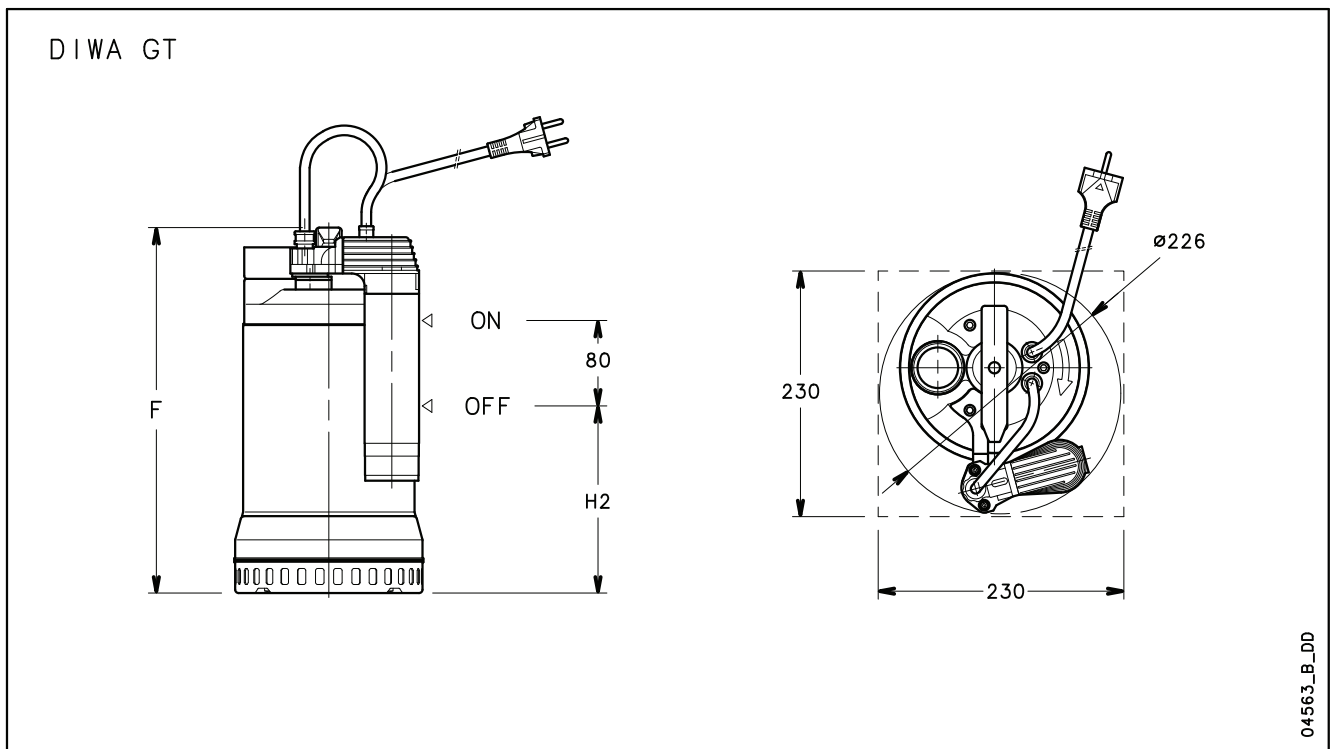


**DIWA SERİSİ
MONTAJ ÖRNEKLERİ**



POMPA TİPİ		BOYUTLAR (mm)				
		F	L	L1	H1	H2
DIWA05	DIWA05 GT	348	459	370	430	180
DIWA07	DIWA07 GT	393	514	425	490	180
DIWA11	DIWA11 GT	393	514	425	490	180

diwaliv-2p50-en_b_td



Kirli su için Dalgıç tipi Elektrikli Pompalar

DOMO serisi elektrikli pompalar **iki kanallı** veya **vorteks** çarklıdır (DOMO VX).

50 mm çapına kadar katı madde geçirgenliğine sahiptir (DOMO 7 ve DOMO 7VX için 35 mm).

0,55 ile 1,5 kW arası dört temel model.

DRIVELUB SALMASTRA SİSTEMİ.

DOMO Serisi



UYGULAMALAR

- Çıkış suyunun pompalanması (VX modeli askıdaki filamanları da işler).
- Septik tankların ve konutsal rögarların boşaltılması
- Su basan bodrum ve garajların tahliyesi.

TEKNİK ÖZELLİKLERİ

- **35°C** sıvılarla ve tamamen daldırılmış pompayla **kesintisiz çalışma**.
- **Kuru motor** (F sınıfı sızdırmazlık).
- **H07RN-F** tipi neopren güç **kablosu**.
- **Azami** suya daldırma **derinliği: 5 m**.
- **Modeller:**
 - Tek fazlı: 220-240 V, 50 Hz 2 kutuplu.
 - Üç fazlı: 220-240 V, 50 Hz 380-415 V, 50 Hz 2 kutuplu.
- **Motor gücü:**
 - tek fazlı modeller için **0,55 ile 1,1 kW** arası.
 - üç fazlı modeller için **0,55 ile 1,5 kW** arası.

- Tek fazlı modellerin özellikleri:
 - **Önceden monte edilmiş şamandıra** (şamandırasız model istek üzerine temin edilebilir).
 - **Dahili kondansatör** (kabloda kontrol kutusu olan DOMO 15 ve DOMO 15VX modelleri hariç).
 - **Termal aşırı yük koruması**.
- **DOMO 7** ve **DOMO 7VX** modellerinin özellikleri:
 - **Rp 1"1/2 basma çıkışı** (dişi model).
 - **35 mm çapına kadar katı madde geçirgenliğine sahiptir**.
 - **Fiberglasla güçlendirilmiş naylon çark** (paslanmaz çelikten çark da mevcuttur).
- **DOMO 10-15-20** ve **DOMO 10-15-20 VX** modellerinin özellikleri:
 - **Rp 2" basma çıkışı** dişi model (isteğe bağlı bir aksesuar takılırsa flanşlı modele de dönüştürülebilir).
 - **50 mm çapına kadar katı madde geçirgenliğine sahiptir**.
 - **Paslanmaz çelik ikiz kanallı veya vorteks çark**.

DRIVELUB SALMASTRA SİSTEMİ

- Su sızdırmaz elektrikli motor **yağ hazneli** çoklu conta sistemiyle korunur.
V-halka vesilikon **karbürü mekanik salmastranın** (yıpranma ve aşınmaya karşı son derece dayanıklıdır), yanı sıra **DRIVELUB sistemiyle** sürekli olarak yağlanan **kapaklı salmastra**, süzülme engel olur.

**Kirli su için
öğütücü sistemle
donatılmış
Dalgıç tipi
Elektrikli
Pompalar**

**DOMO GRI
Serisi**



DOMO GRI serisi elektrikli pompalar, tamamen yeni, son derece verimli ve yüksek güvenliğini öğütücü sistemle donatılmıştır. Öğütücü, pis sudaki tüm katı maddeleri ve filamanları yumuşatıp, daha küçük çıkış borularından (25 mm çapında) geçirebilir. DOMO GRI, 1,1 kW (P2) modelinde mevcuttur.
DRIVELUB SALMASTRA SİSTEMİ.

UYGULAMALAR

- Askıda bulunan katılara ve filamanlara sahip pis suyun pompalanması.
- Septik tankların ve konutsal rögarların boşaltılması
- Su basan alanların tahliyesi.
- Basıncılı bir kanalizasyon şebekesinden su pompalama.

TEKNİK ÖZELLİKLERİ

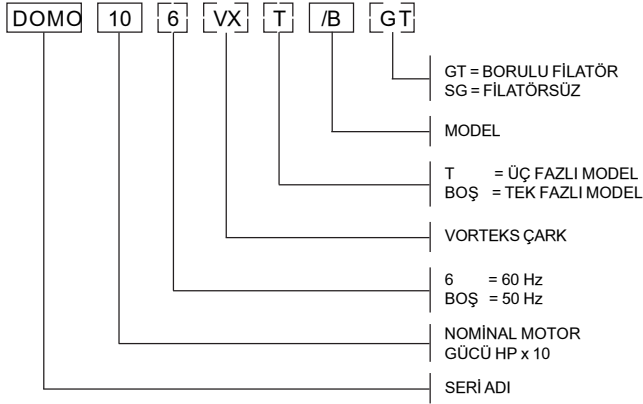
- **35°C** sıvılarla ve tamamen daldırılmış pompayla **kesintisiz çalışma**.
- **Kuru motor** (F sınıfı sızdırmazlık).
- **H07RN-F** tipi neopren güç **kablosu**.
- **Azami** suya daldırma **derinliği: 5 m.**
- **Modeller:**
 - Tek fazlı: 220-240 V, 50 Hz
2 kutuplu.
 - Üç fazlı: 220-240 V, 50 Hz
380-415 V, 50 Hz
2 kutuplu.
- **Motor gücü:**
 - Tek ve üç fazlı modeller için
1,1 kW (P2).

- Tek fazlı modellerin özellikleri:
 - **Önceden monte edilmiş şamandıra** (şamandırasız model istek üzerine temin edilebilir).
 - **Dahili kondansatör.**
 - **Termal aşırı yük koruması.**
- **DOMO GRI** şunlarla donatılmıştır:
 - **Rp 1" basma çıkışı** (dişi model).
 - Teknopolimer PBT **Çark.**
 - Paslanmaz çelik ve yüksek dirençli **Öğütücü.**

DRIVELUB SALMASTRA SİSTEMİ

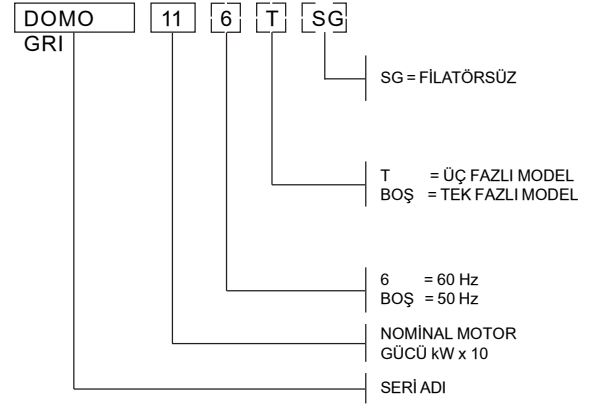
- Su sızdırmaz elektrikli motor **yağ hazneli** çoklu conta sistemiyle korunur.
V-halka ve **silikon karbürlü mekanik salmastranın** (yıpranma ve aşınmaya karşı son derece dayanıklıdır), yanı sıra **DRIVELUB sistemiyle** sürekli olarak yağlanan **kapaklı salmastra**, süzülme engel olur.

DOMO SERİSİ TANIMLAMA KODU



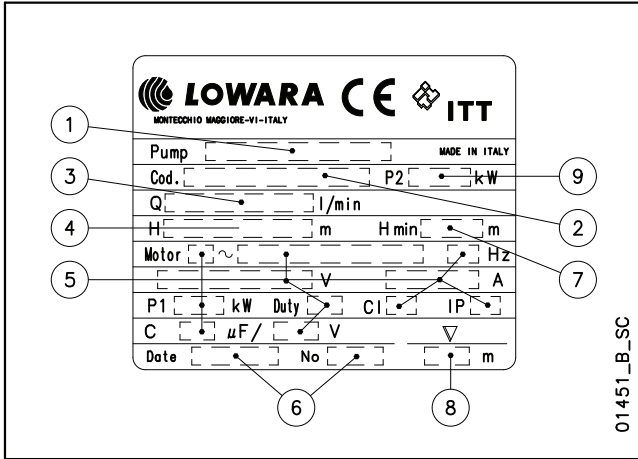
ÖRNEK : DOMO 10/B
DOMO Serisi Elektrikli pompa, nominal motor gücü 1 HP,
50 Hz modeli, tek fazlı, /B modeli.

DOMO GRI SERİSİ TANIMLAMA KODU



ÖRNEK : DOMO GRI 11
DOMO GRI (öğütücü) Serisi Elektrikli pompa,
nominal motor gücü 1,1 kW, 50 Hz modeli, tek fazlı.

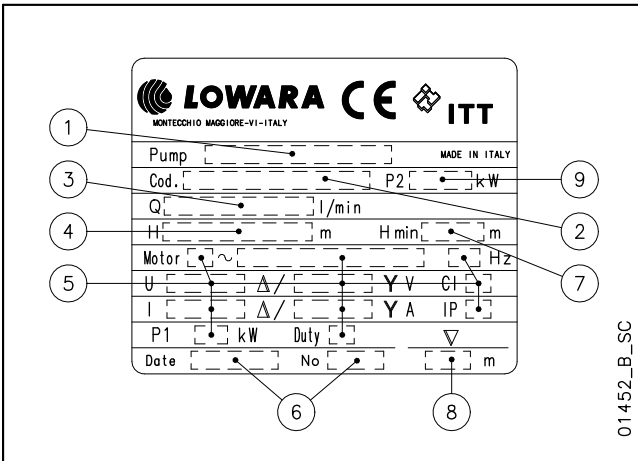
TEK FAZ ÜRÜN BİLGİ ETİKETİ



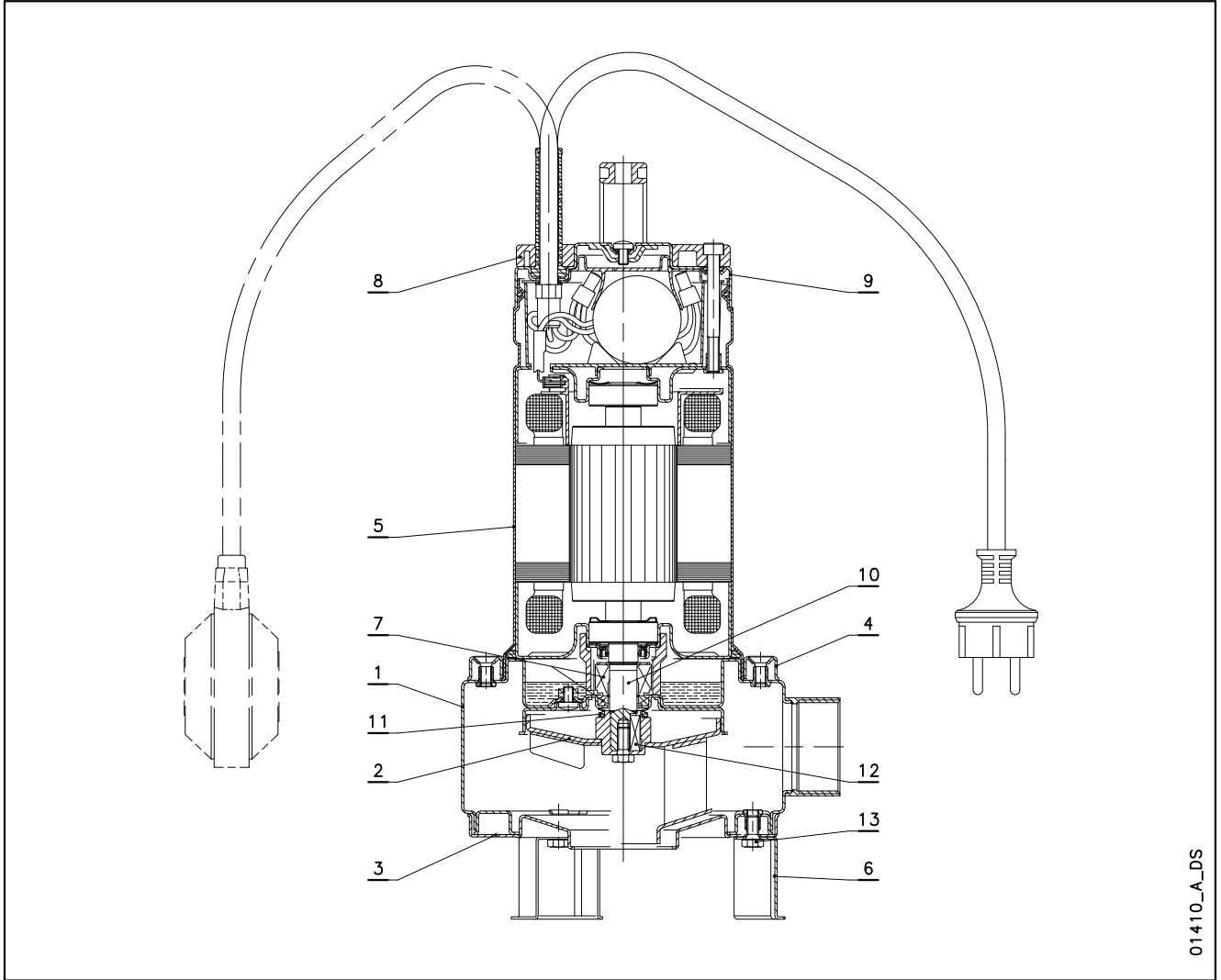
AÇIKLAMA

- 1 - Elektrikli pompa tipi
- 2 - Kod
- 3 - Basma aralığı
- 4 - Basma yüksekliği aralığı
- 5 - Motor türü
- 6 - Üretim tarihi ve seri numarası
- 7 - Minimum basma yüksekliği
- 8 - Maksimum suya daldırma derinliği
- 9 - Nominal çıkış

ÜÇ FAZ ÜRÜN BİLGİ ETİKETİ



DOMO SERİSİ MODEL LİSTESİ VE MALZEME TABLOSU

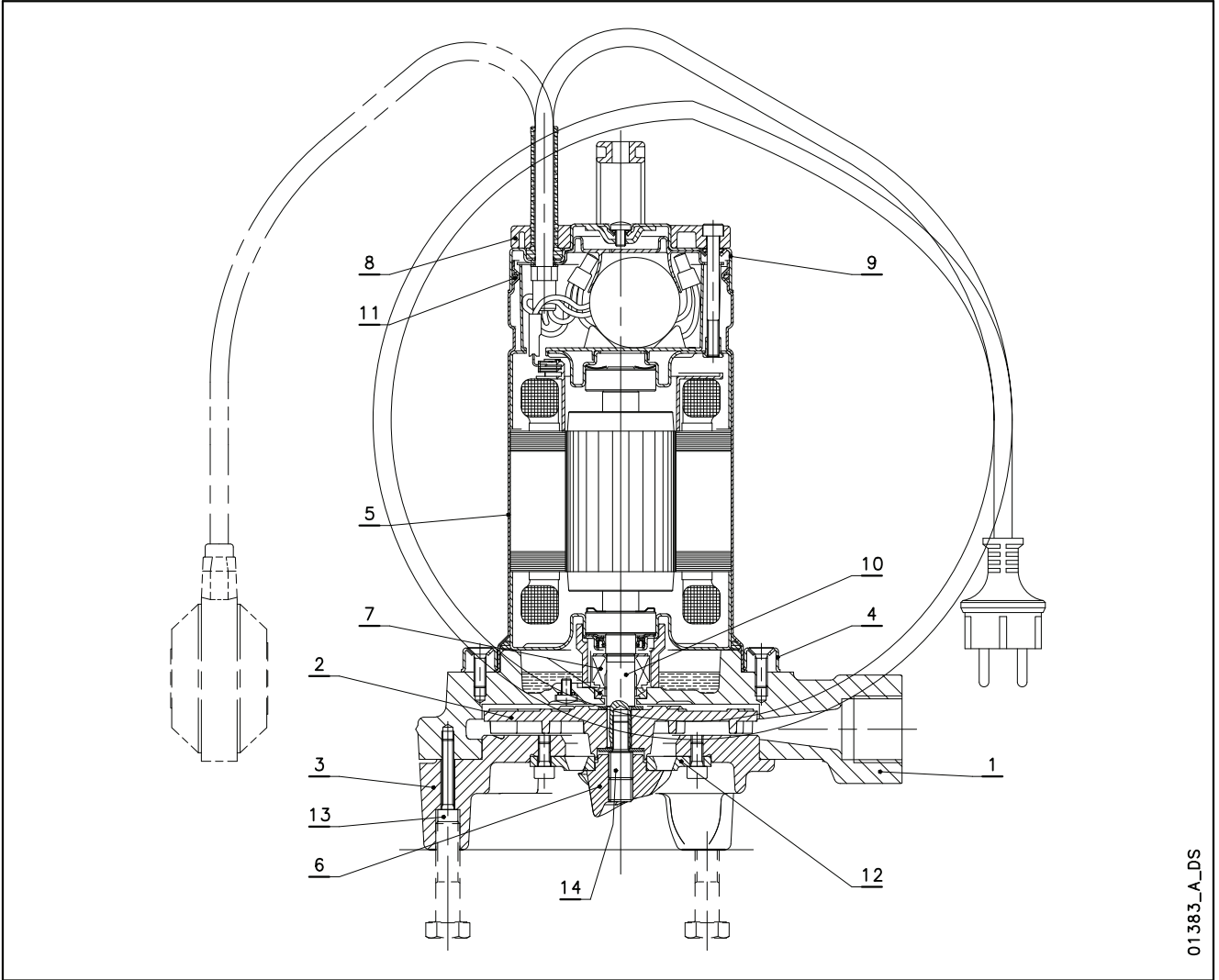


01410_A_DS

REF. N.	ADI	MALZEME	REFERANS STANDARTLAR	
			AVRUPA	ABD
1	Pompa gövdesi	Paslanmaz çelik	EN 10088-1-X5CrNi18-10 (1.4301)	AISI 304
2	Çark	PA 66 + %30 GF		
		Paslanmaz çelik	EN 10088-1-X5CrNi18-10 (1.4301)	AISI 304
3	Emiş flanşı	Paslanmaz çelik	EN 10088-1-X5CrNi18-10 (1.4301)	AISI 304
4	Tespit halkası	Paslanmaz çelik	EN 10088-1-X5CrNi18-10 (1.4301)	AISI 304
5	Motor gövdesi	Paslanmaz çelik	EN 10088-1-X5CrNi18-10 (1.4301)	AISI 304
6	Destek ayağı	Paslanmaz çelik	EN 10088-1-X5CrNi18-10 (1.4301)	AISI 304
7	Mekanik salmastra	Silikon karbür / Silikon karbür / NBR (standart model)		
8	Kol	PA 66 + %30 GF		
9	Üst kılıf	Paslanmaz çelik	EN 10088-1-X5CrNi18-10 (1.4301)	AISI 304
10	Mil ucu	Paslanmaz çelik	EN 10088-1-X5CrNi18-10 (1.4301)	AISI 304
11	Elastomerler	NBR (standart model)		
12	Anahtar	Paslanmaz çelik	EN 10088-1-X5CrNiMo17-12-2 (1.4401)	AISI 316
13	Vidalar	Paslanmaz çelik	EN 10088-1-X5CrNi18-10 (1.4301)	AISI 304

domo-en_b_tm

**DOMO GRI SERİSİ
MODEL LİSTESİ VE MALZEME TABLOSU**

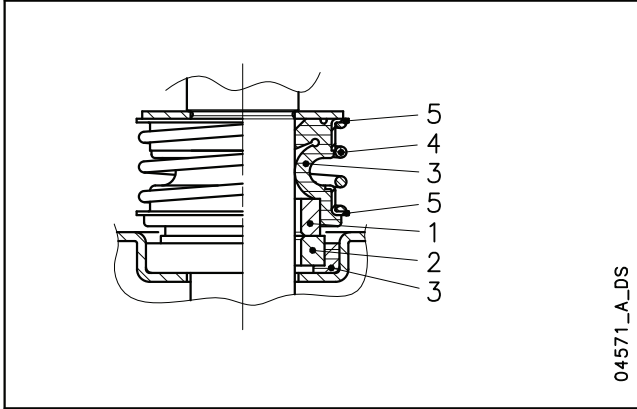


01383_A_DS

REF. N.	ADI	MALZEME	REFERANS STANDARTLAR	
			AVRUPA	ABD
1	Pompa gövdesi	Dökme demir	EN 1561-GJL-250 (JL1040)	ASTM Sınıf 35
2	Çark	PBT		
3	Emme kapağı	Dökme demir	EN 1561-GJL-250 (JL1040)	ASTM Class 35
4	Tespit halkası	Paslanmaz çelik	EN 10088-1-X5CrNi18-10 (1.4301)	AISI 304
5	Motor gövdesi	Paslanmaz çelik	EN 10088-1-X5CrNi18-10 (1.4301)	AISI 304
6	Kesici disk	Paslanmaz çelik	X95CrMoV17 (DIN 1.4535)	-
7	Mekanik salmastra	Silikon karbür / Silikon karbür / NBR (standart model)		
8	Kol	PA 66 + %30 GF		
9	Üst kılıf	Paslanmaz çelik	EN 10088-1-X5CrNi18-10 (1.4301)	AISI 304
10	Mil ucu	Paslanmaz çelik	EN 10088-1-X5CrNi18-10 (1.4301)	AISI 304
11	Elastomerler	NBR (standart model)		
12	Kesici halka	Paslanmaz çelik	X95CrMoV17 (DIN 1.4535)	-
13	Vidalalar	Paslanmaz çelik	EN 10088-1-X5CrNi18-10 (1.4301)	AISI 304
14	Çark tespit vidası + disk	Paslanmaz çelik	EN 10088-1 - X17CrNi16-2 (1.4057)	AISI 431

domo-gri-en_c_tm

DOMO - DOMO GRI SERİSİ MEKANİK SALMASTRA



MALZEME LİSTESİ

POZİSYON 1 - 2	POZİSYON 3	POZİSYON 4 - 5
Q1 : Silikon karbür	P : NBR	G : AISI 316
	V : FPM	

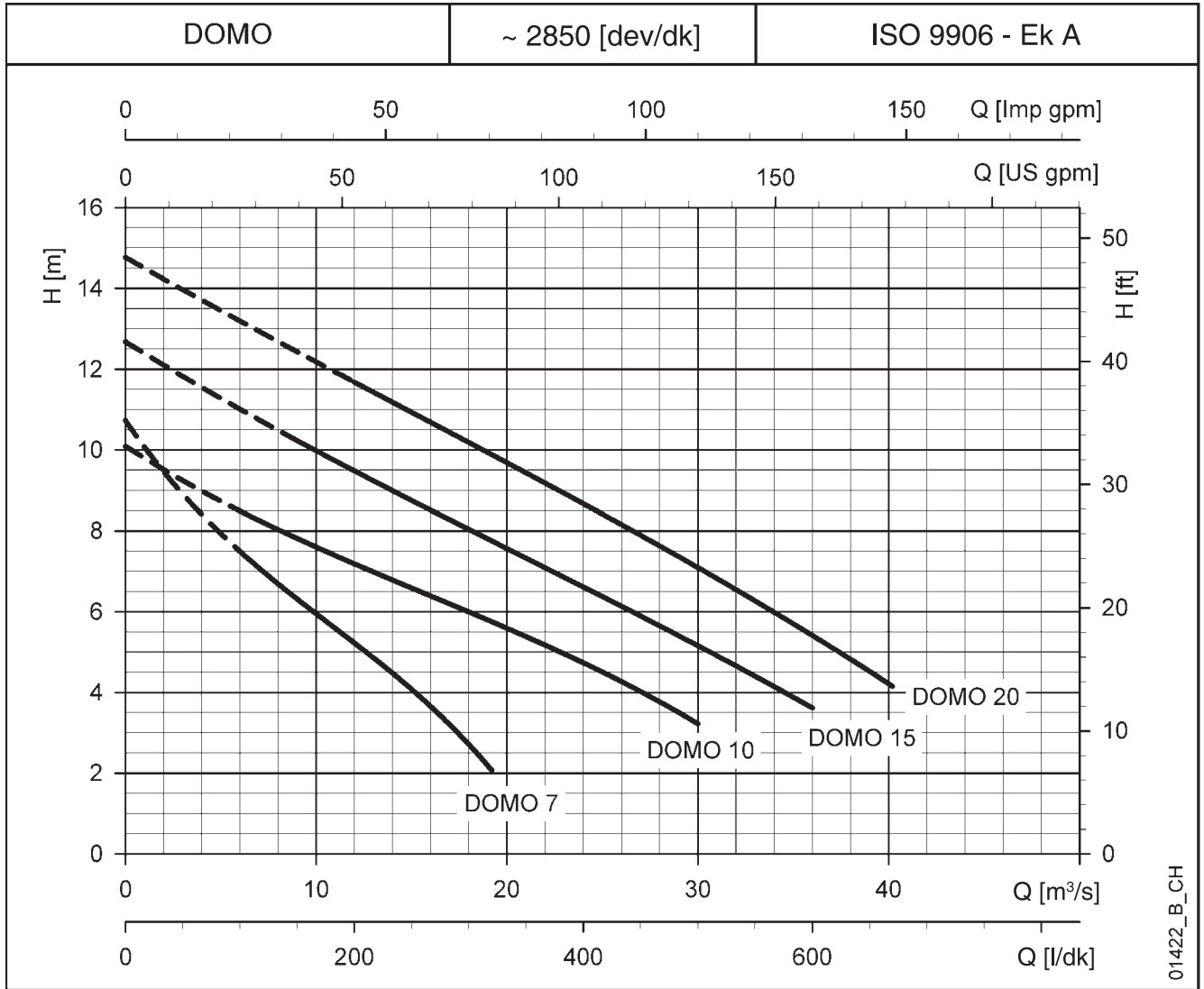
diwa_ten-mec-en_a_tm

CONTA TİPLERİ

TİP	POZİSYON					SICAKLIK (°C)
	1 DÖNEN PARÇA	2 SABİT PARÇA	3 ELASTOMERLER	4 YAYLAR	5 DİĞER PARÇALAR	
STANDART MEKANİK CONTA						
Q ₁ Q ₁ PGG	Q ₁	Q ₁	P	G	G	-5 +35
DİĞER MEKANİK CONTA TİPLERİ						
Q ₁ Q ₁ VGG	Q ₁	Q ₁	V	G	G	-5 +35

domo_tipi-ten-mec-en_a_tc

DOMO SERİSİ 50 Hz'de ÇALIŞMA KARAKTERİSTİKLERİ



HİDROLİK PERFORMANS TABLOSU

POMPA TİPİ	NOMİNAL GÜÇ		Q = DEBİ											
			l/dk	0	100	150	200	250	300	320	400	500	600	670
	kW	HP	m³/s	0	6	9	12	15	18	19,2	24	30	36	40,2
			H = TOPLAM METRE SU SÜTUNU											
DOMO 7(T)	0,55	0,75	10,7	7,5	6,3	5,2	4,1	2,7	2,1					
DOMO 10(T)	0,75	1	10,1	8,5	7,8	7,2	6,6	6,0	5,8	4,7	3,2			
DOMO 15(T)	1,1	1,5	12,7	11,0	10,2	9,5	8,8	8,0	7,8	6,6	5,2	3,6		
DOMO 20T	1,5	2	14,8	13,2	12,4	11,7	10,9	10,2	9,9	8,7	7,1	5,4	4,2	

Bu performanslar $\rho = 1,0 \text{ kg/dm}^3$ yoğunluğa ve $v = 1 \text{ mm}^2/\text{s}$ kinematik viskoziteye sahip sıvılar için geçerlidir.

domo-2p50-en_a_th

ELEKTRİKSEL VERİ TABLOSU

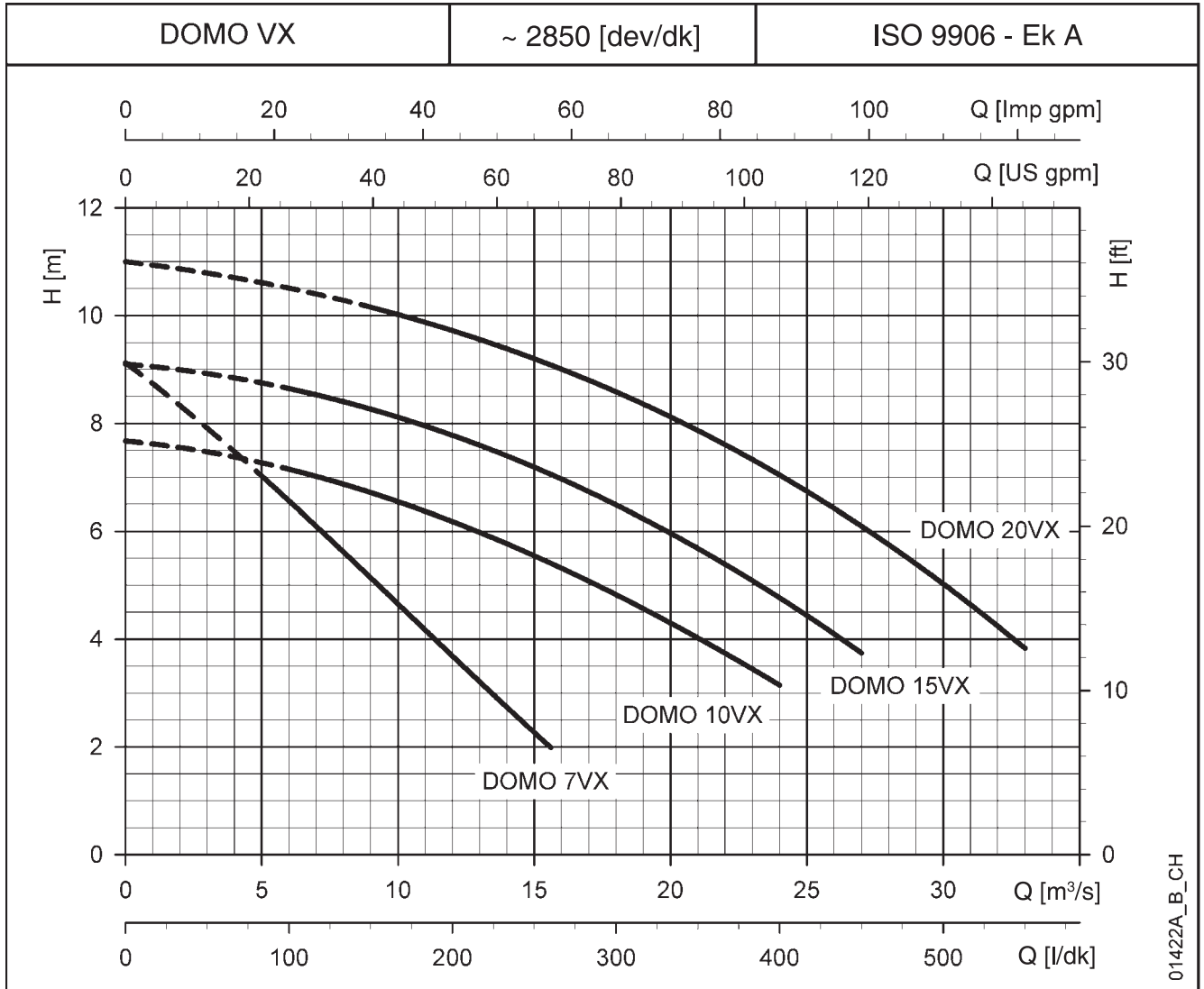
POMPA TİPİ	ÇEKİLEN GÜÇ*	ÇEKİLEN AKIM*	KONDANSATÖR
TEK FAZLI	kW	220-240 V A	$\mu\text{F} / 450 \text{ V}$
DOMO 7	0,80	3,94	16
DOMO 10	1,14	5,84	22
DOMO 15	1,58	7,02	30
-	-	-	-

POMPA TİPİ	ÇEKİLEN GÜÇ*	ÇEKİLEN AKIM*	ÇEKİLEN AKIM*
ÜÇ FAZLI	kW	220-240 V A	380-415 V A
DOMO 7T	0,73	2,58	1,49
DOMO 10T	1,09	4,09	2,36
DOMO 15T	1,49	4,73	2,73
DOMO 20T	1,96	6,6	3,81

*Çalışma aralığı içindeki azami değerler.

domo-2p50-en_a_te

DOMO VX SERİSİ 50 Hz'de ÇALIŞMA KARAKTERİSTİKLERİ



HİDROLİK PERFORMANS TABLOSU

POMPA TİPİ	NOMİNAL GÜÇ		Q = DEBİ												
			l/dk	0	80	100	150	175	200	225	260	300	400	450	550
			m³/s	0	4,8	6	9	10,5	12	13,5	15,6	18	24	27	33
	kW	HP	H = TOPLAM METRE SU SÜTUNU												
DOMO 7VX(T)	0,55	0,75	9,1	7,1	6,6	5,1	4,4	3,7	3,0	2,0					
DOMO 10VX(T)	0,75	1	7,7	7,3	7,1	6,7	6,5	6,2	5,9	5,4	4,8	3,1			
DOMO 15VX(T)	1,1	1,5	9,1	8,8	8,6	8,3	8,0	7,8	7,5	7,1	6,5	4,8	3,7		
DOMO 20VXT	1,5	2	11,0	10,6	10,5	10,2	9,9	9,7	9,5	9,1	8,6	7,0	6,1	3,8	

Bu performanslar $\rho = 1,0 \text{ kg/dm}^3$ yoğunluğa ve $\nu = 1 \text{ mm}^2/\text{s}$ kinematik viskoziteye sahip sıvılar için geçerlidir.

domovx-2p50-en_a_th

ELEKTRİKSEL VERİ TABLOSU

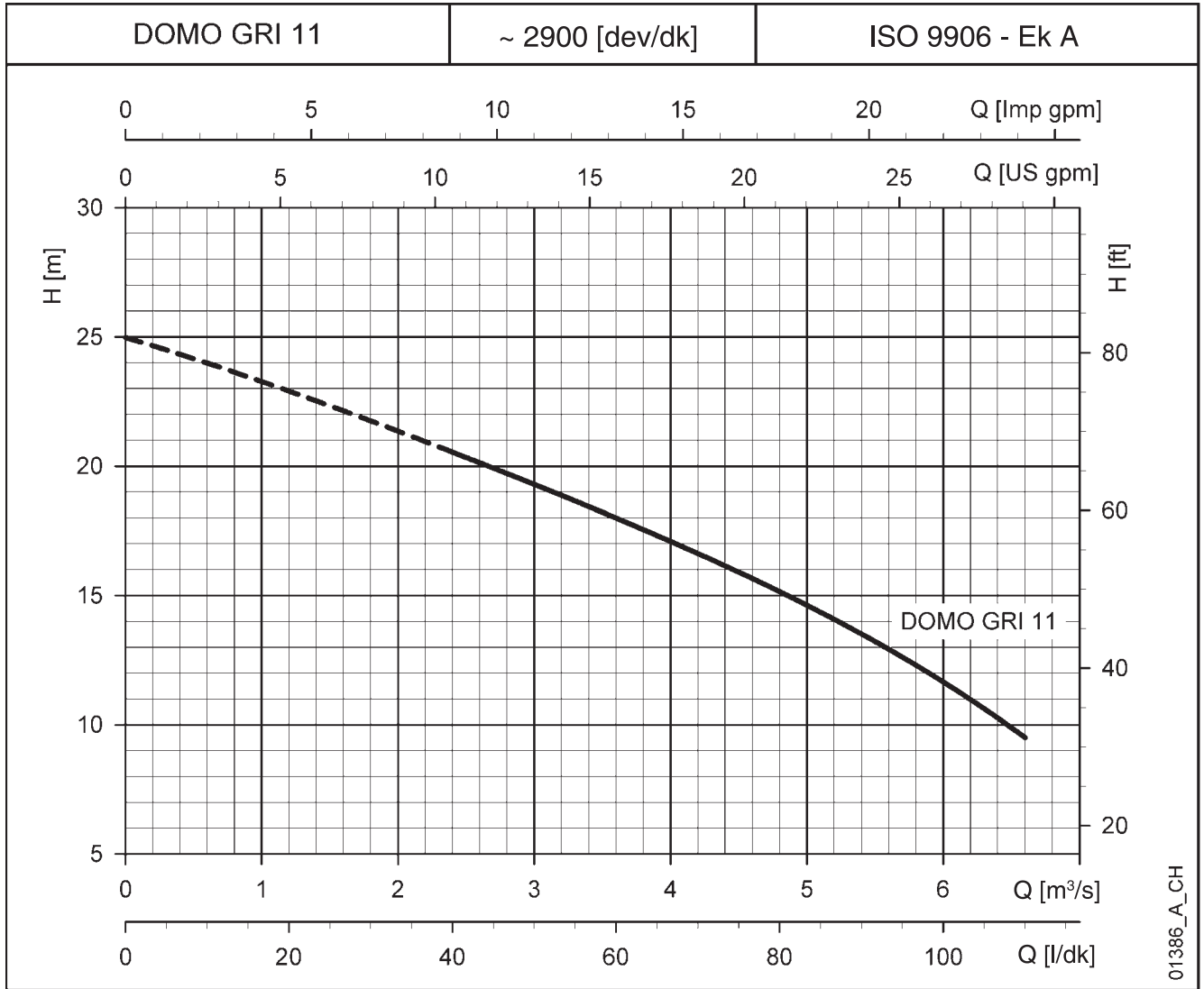
POMPA TİPİ	ÇEKİLEN GÜÇ*	ÇEKİLEN AKIM*	KONDANSATÖR
TEK FAZLI	kW	220-240 V A	$\mu\text{F} / 450 \text{ V}$
DOMO 7VX	0,79	3,91	16
DOMO 10VX	1,15	5,88	22
DOMO 15VX	1,36	6,11	30
-	-	-	-

POMPA TİPİ	ÇEKİLEN GÜÇ*	ÇEKİLEN AKIM*	ÇEKİLEN AKIM*
ÜÇ FAZLI	kW	220-240 V A	380-415 V A
DOMO 7VXT	0,71	2,56	1,48
DOMO 10VXT	1,10	4,09	2,36
DOMO 15VXT	1,26	4,31	2,49
DOMO 20VXT	1,74	6,22	3,59

*Çalışma aralığı içindeki azami değerler.

domovx-2p50-en_a_te

DOMO GRI SERİSİ 50 Hz'de ÇALIŞMA KARAKTERİSTİKLERİ



01386_A_CH

HİDROLİK PERFORMANS TABLOSU

POMPA TİPİ	NOMİNAL GÜÇ		Q = DEBİ											
			l/dk	0	15	30	40	50	60	70	80	90	100	110
			m³/s	0	0,9	1,8	2,4	3	3,6	4,2	4,8	5,4	6	6,6
	kW	HP	H = TOPLAM METRE SU SÜTUNU											
DOMO GRI 11 (SG)	1,1	1,5	25,0	23,5	21,7	20,5	19,3	18,0	16,6	15,2	13,5	11,7	9,5	
DOMO GRI 11 T														

Bu performanslar $\rho = 1,0 \text{ kg/dm}^3$ yoğunluğa ve $\nu = 1 \text{ mm}^2/\text{s}$ kinematik viskoziteye sahip sıvılar için geçerlidir.

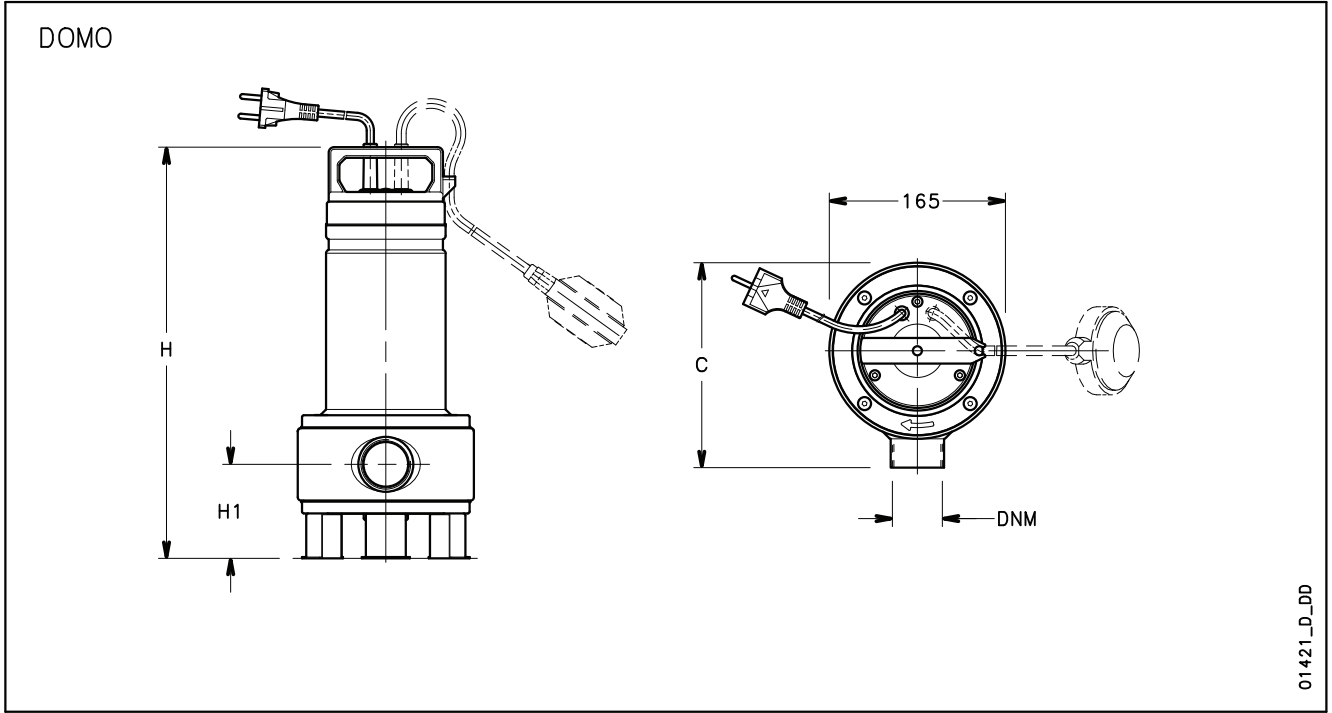
domo-gri-2p50-en_a_th

ELEKTRİKSEL VERİ TABLOSU

POMPA TİPİ	NOMİNAL GÜÇ*	ÇEKİLEN AKIM*	KONDANSATÖR	POMPA TİPİ	NOMİNAL GÜÇ*	ÇEKİLEN AKIM*	ÇEKİLEN AKIM*
TEK FAZLI	kW	220-240 V A	$\mu\text{F} / 450 \text{ V}$	ÜÇ FAZLI	kW	220-240 V A	380-415 V A
DOMO GRI 11 (SG)	1,50	6,84	30	DOMO GRI 11 T	1,39	4,55	2,63

*Çalışma aralığı içindeki azami değerler.

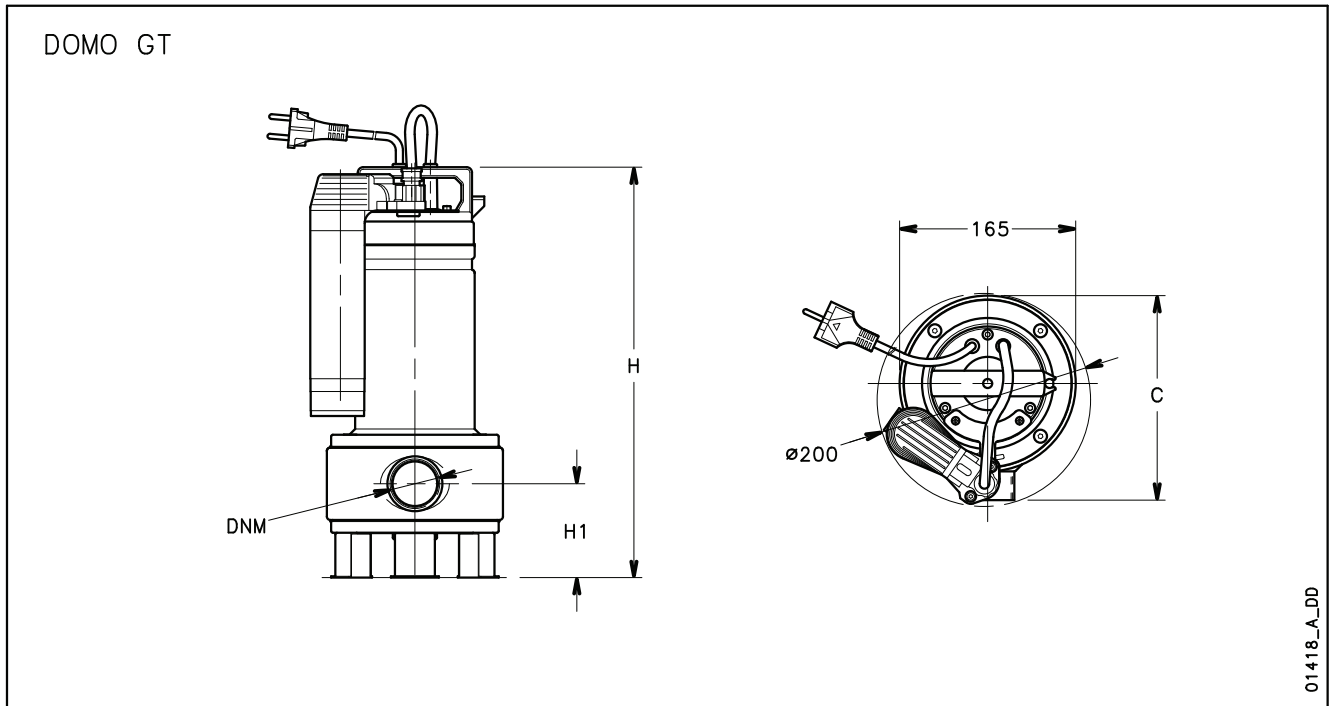
domo-gri-2p50-en_b_th

**DOMO SERİSİ
BOYUTLAR VE AĞIRLIKLAR**


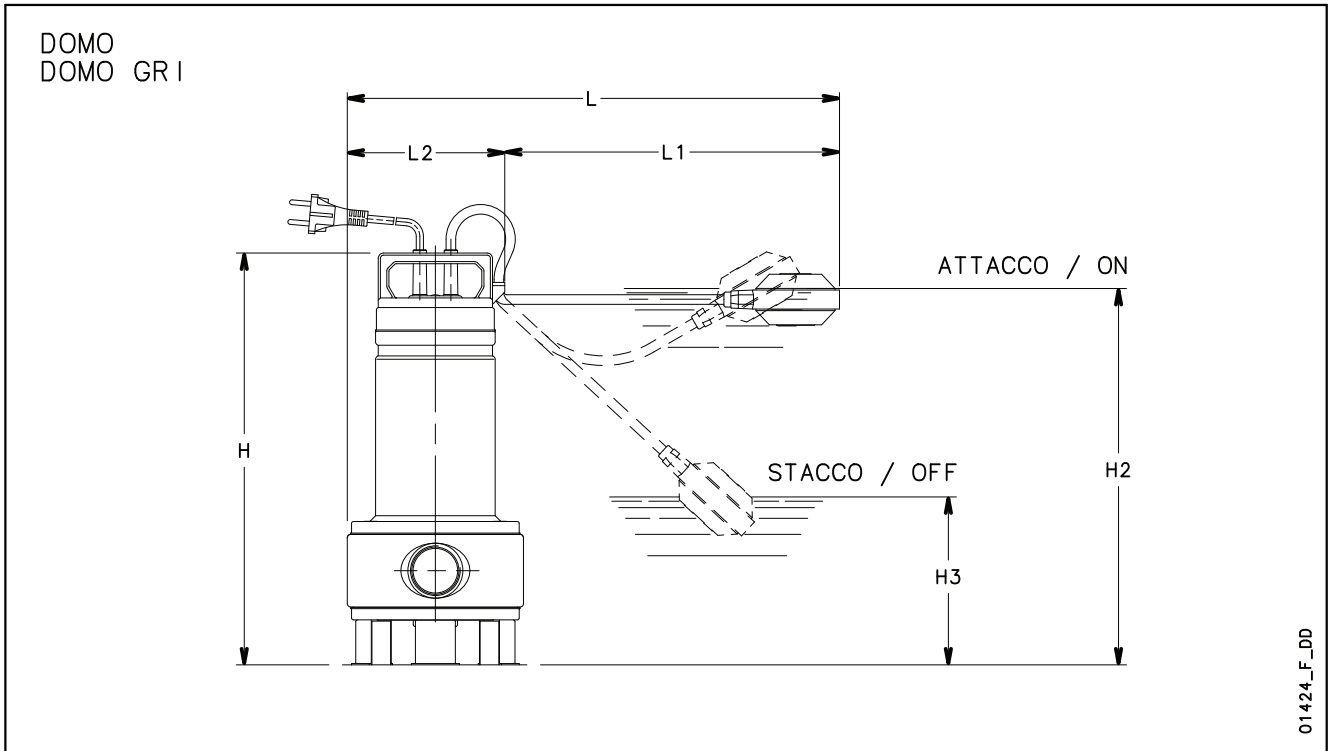
POMPA TİPİ TEK FAZLI		BOYUTLAR (mm)			DNM	AĞIRLIK kg
		H	H1	C		
DOMO 7	DOMO 7 GT	391	88	193	Rp1½	10,2
DOMO 7VX	DOMO 7VX GT					
DOMO10	DOMO10 GT	468	111,5	198	Rp2	13,6
DOMO10VX	DOMO10VX GT					
DOMO15	DOMO15 GT	468	111,5	198	Rp2	15,3
DOMO15VX	DOMO15VX GT					
-	-	-	-	-	-	-

POMPA TİPİ ÜÇ FAZLI		BOYUTLAR (mm)			DNM	AĞIRLIK kg
		H	H1	C		
DOMO 7T	DOMO 7VXT	391	88	193	Rp1½	8,9
DOMO10T	DOMO10VXT					
DOMO15T	DOMO15VXT	468	111,5	198	Rp2	13,6
DOMO20T	DOMO20VXT					
-	-	-	-	-	-	-

domo-2p50-en_c_td

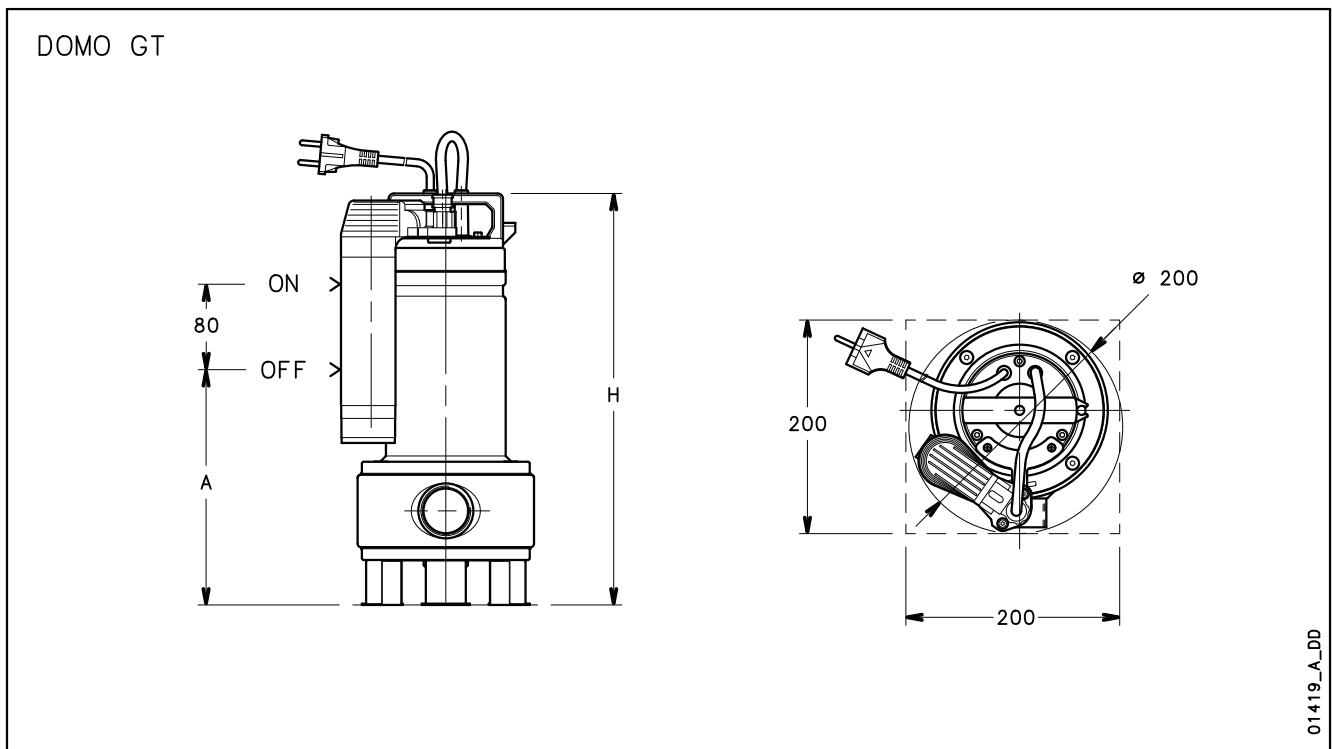


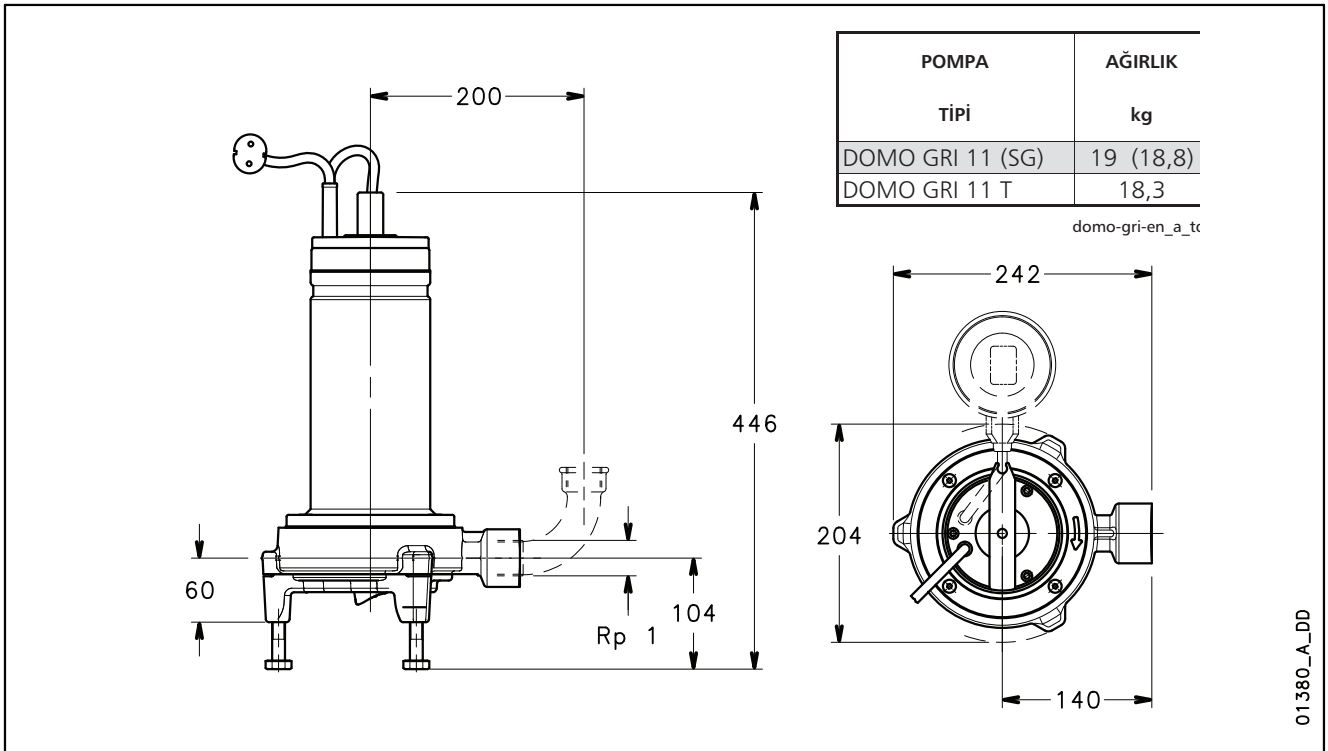
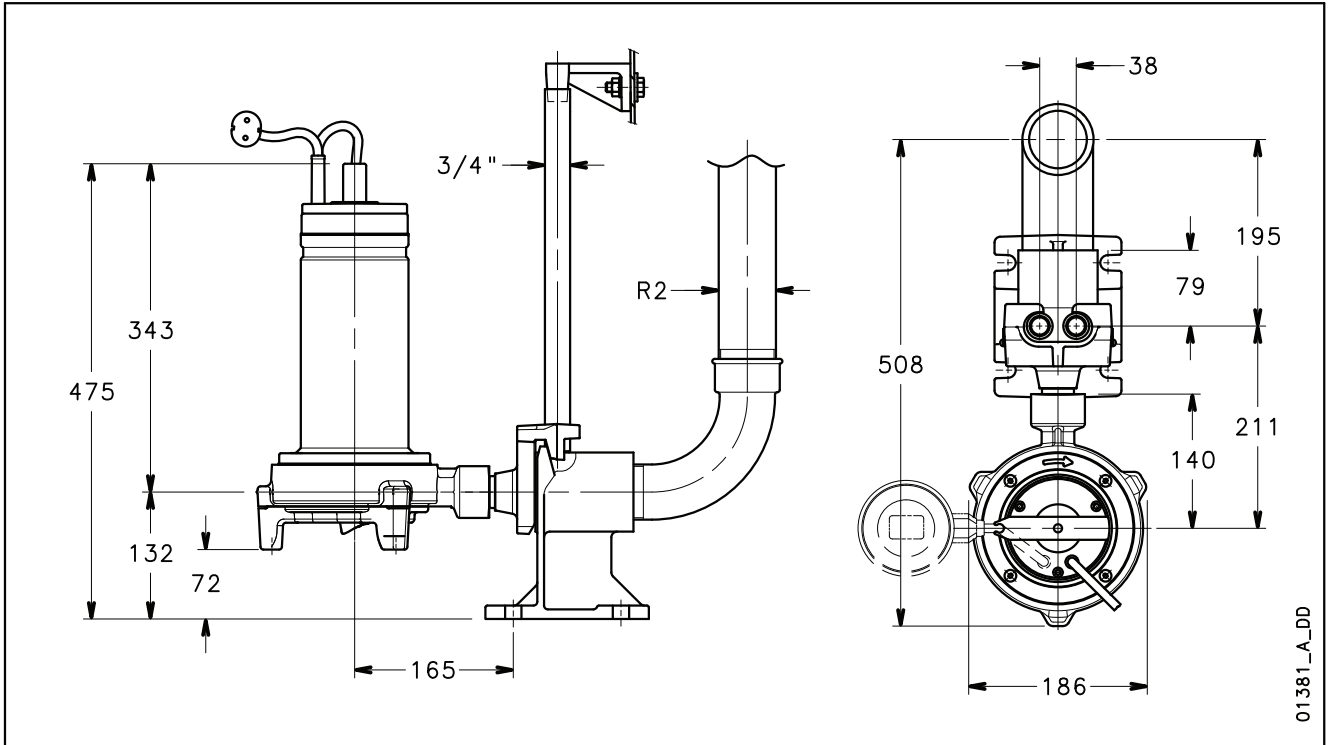
**DOMO - DOMO GRI SERİSİ
MONTAJ ÖRNEKLERİ**



POMPA TİPİ		BOYUTLAR (mm)						
		H	H2	H3	L	L1	L2	A
DOMO 7 - DOMO 7 GT	DOMO 7VX - DOMO 7VX GT	391	375	155	420	275	145	225
DOMO10 - DOMO10 GT	DOMO10VX - DOMO10VX GT	468	420	155	495	350	145	255
DOMO15 - DOMO15 GT	DOMO15VX - DOMO15VX GT	468	420	155	495	350	145	255
DOMO GRI 11	-	446	400	135	508	350	158	-

domoliv-2p50-en_d_td



**DOMO GRI SERİSİ
BOYUTLAR VE AĞIRLIKLAR**

KALDIRMA VE İNDİRME SİSTEMİ DÜZENLEĞİ OLAN KURULUM


Temiz ve az kirli su için Dalgıç tipi Elektrikli Pompalar

22 metreye varan basma yüksekliği, 280 l/dak'ya (16,8 m³/saat) varan basma özellikli drenaj pompaları.

Bu seri, 0,75 kW'ye varan nominal güce sahip üç pompa içerir.

DN Serisi



UYGULAMALAR

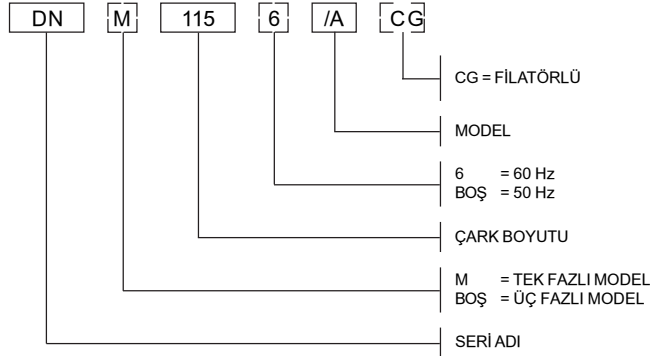
- Su basmış hafriyat ve bataklık zemini tahliyesi.
- Yağmur suyu depoları, kanallar, havuzlar ve su yataklarından sulama.

TEKNİK ÖZELLİKLERİ

- **Aşınmaya dirençli** kauçuk kaplamalı açık **çark**.
- 5 mm çapına kadar katı madde geçirgenliği.
- Toksik olmayan **yağ soğutmalı** sincap kafesli **motor** (2 kutuplu - 2850 rpm), yatakların yağlanması ve daha verimli soğutma sağlar.

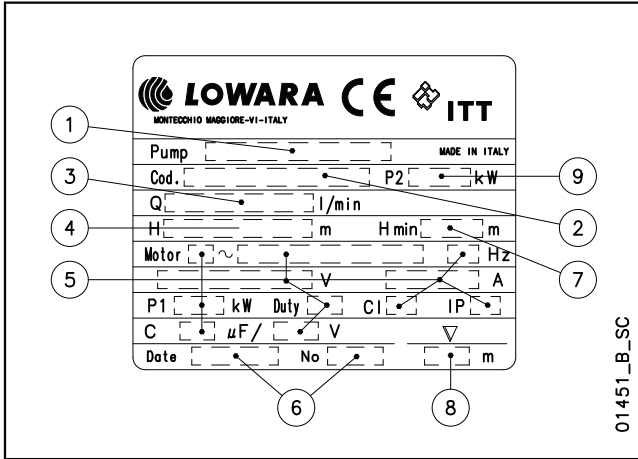
- **Kum labirenti** ile korunan **mekanik salmastra**.
- Azami **suya daldırma derinliği: 5 m**.
- **Maksimum sıvı sıcaklığı: tam dalgıç pompa ile 50°C. kısmi dalgıç pompa ile 25°C.**
- **Modeller:**
 - Tek fazlı: 220-240 V, 50 Hz
2 kutuplu,
kablodaki bir kontrol panelinde dahili otomatik sıfırlama aşırı yük korumalı.
 - Üç fazlı: 220-240 V, 50 Hz
380-415 V, 50 Hz
2 kutuplu.
Aşırı yük koruması kullanıcı tarafından sağlanacak ve kontrol paneline konulacaktır. Kontrol paneli istek üzerine temin edilebilir.
- **5 metrelik H07RN-F** kablo (tek fazlı modeller kondansatör + 1,5 m fişli kablo bulunduran bir kontrol paneli ile donatılmıştır).
- Motor sızdırmazlığı: F sınıfı.
- 60 Hz modeller isteğe bağlı temin edilebilir.
- Önceden monte edilmiş şamandıra istek üzerine temin edilebilir (CG modeli).
- Pompaya yukarıdan bakıldığında saat yönünde dönüş.

DN SERİSİ TANIMLAMA KODU



ÖRNEK : DNM 115/A
DN Serisi Elektrikli pompa, çark boyutu 115,
50 Hz modeli, tek fazlı, /A modeli.

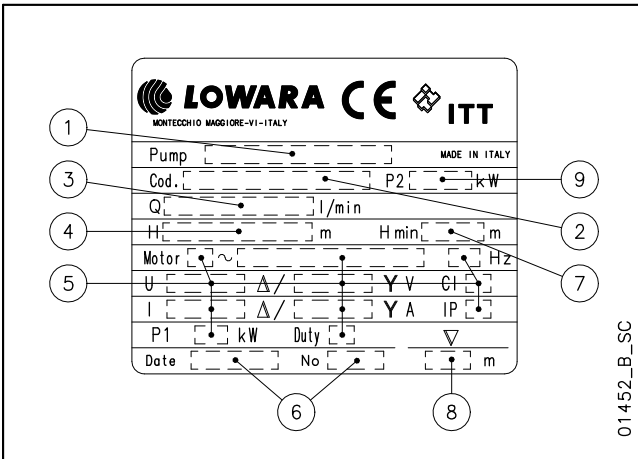
TEK FAZ ÜRÜN BİLGİ ETİKETİ



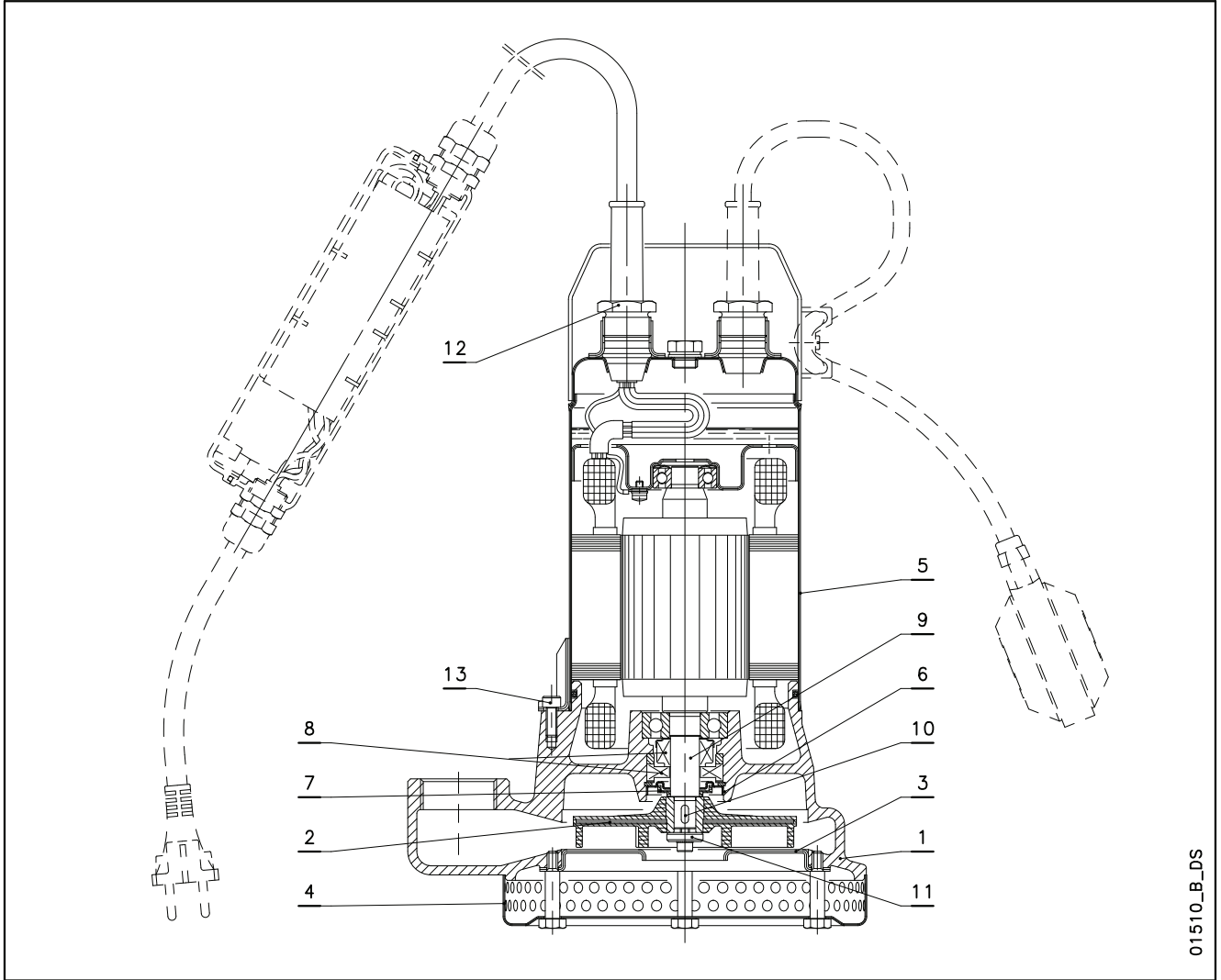
AÇIKLAMA

- 1 - Elektrikli pompa tipi
- 2 - Kod
- 3 - Basma aralığı
- 4 - Basma yüksekliği aralığı
- 5 - Motor türü
- 6 - Üretim tarihi ve seri numarası
- 7 - Minimum basma yüksekliği
- 8 - Maksimum suya daldırma derinliği
- 9 - Nominal çıkış

ÜÇ FAZ ÜRÜN BİLGİ ETİKETİ

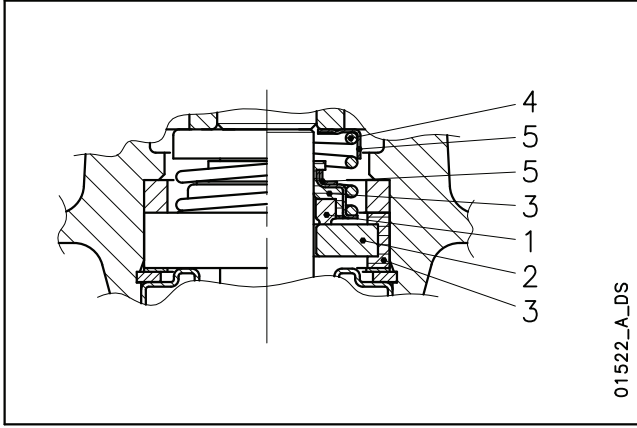


DN SERİSİ MODEL LİSTESİ VE MALZEME TABLOSU



REF. N.	ADI	MALZEME	REFERANS STANDARTLAR	
			AVRUPA	ABD
1	Pompa gövdesi	Dökme demir	EN 1561-GJL-200(JL1030)	ASTM Sınıf 25
2	Çark	Çelik + Nitril Kauçuk XNBR		
3	Yıpranma flanşı	Paslanmaz çelik	EN 10088-1-X5CrNi18-10 (1.4301)	AISI 304
4	Emiş süzgeci	Paslanmaz çelik	EN 10088-1-X5CrNi18-10 (1.4301)	AISI 304
5	Motor gövdesi	Paslanmaz çelik	EN 10088-1-X5CrNi18-10 (1.4301)	AISI 304
6	Labirent kapak	Paslanmaz çelik	EN 10088-1-X5CrNi18-10 (1.4301)	AISI 304
7	Labirent ek parça	NBR (standart model)		
8	Mekanik salmastra	Karbon / Seramic Alümina / NBR (standart model)		
9	Mil ucu	Paslanmaz çelik	EN 10088-1-X5CrNi18-10 (1.4301)	AISI 304
10	Anahtar	Paslanmaz çelik	EN 10088-1-X5CrNiMo17-12-2 (1.4401)	AISI 316
11	Pul	Paslanmaz çelik		AISI 303
12	Kablo salmastrası	Pirinç		
13	Vidalalar	Paslanmaz çelik	EN 10088-1-X5CrNi18-10 (1.4301)	AISI 304

DN SERİSİ MEKANİK SALMASTRA



MALZEME LİSTESİ

POZİSYON 1 - 2	POZİSYON 3	POZİSYON 4 - 5
B : Karbon	P : NBR	F : AISI 304
V : Seramik Alümina	V : FPM	
U ₃ : Tungsten Karbür		

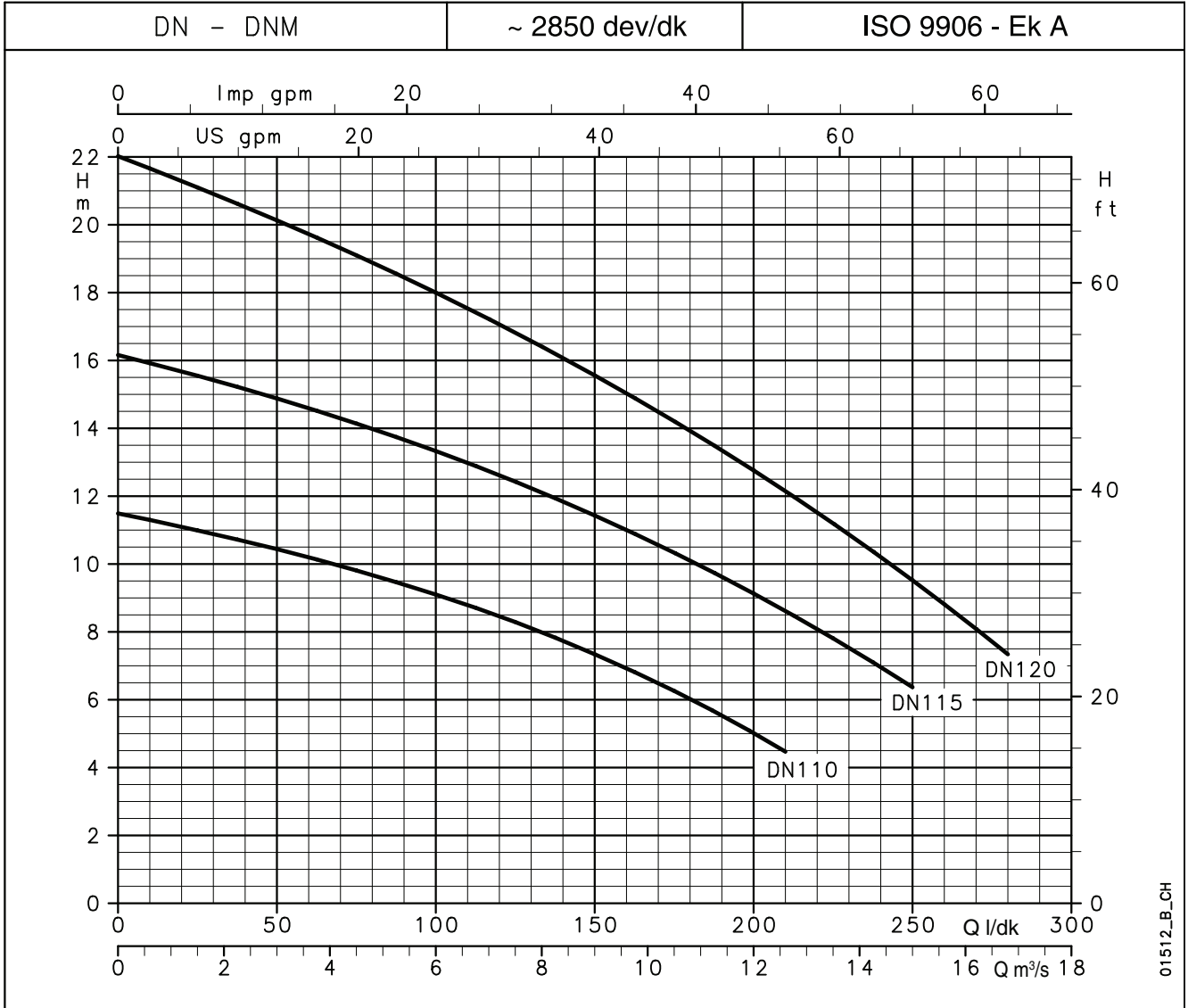
dn-dl-dlv_ten-mec-en_b_tm

CONTA TİPLERİ

TİP	POZİSYON					SICAKLIK (°C)
	1 DÖNEN PARÇA	2 SABİT PARÇA	3 ELASTOMERLER	4 YAYLAR	5 DİĞER PARÇALAR	
STANDART MEKANİK CONTA						
BVPFF	B	V	P	F	F	-5 +50
DİĞER MEKANİK CONTA TİPLERİ						
U ₃ U ₃ VFF	U ₃	U ₃	V	F	F	-5 +50

dn-dl-dlv_tipi-ten-mec-en_a_tc

DN SERİSİ 50 Hz'de ÇALIŞMA KARAKTERİSTİKLERİ



HİDROLİK PERFORMANS TABLOSU

POMPA TİPİ	NOMİNAL GÜÇ		Q = DEBİ												
			l/dk	0	25	50	75	100	125	150	175	210	225	250	280
	kW	HP	m³/s	0	1,5	3	4,5	6	7,5	9	10,5	12,6	13,5	15	16,8
			H = TOPLAM METRE SU SÜTUNU												
DN(M) 110	0,6	0,8	11,5	11,0	10,4	9,8	9,1	8,3	7,3	6,3	4,5				
DN(M) 115	0,6	0,8	16,2	15,6	14,9	14,1	13,3	12,4	11,4	10,3	8,6	7,8	6,4		
DN(M) 120	0,75	1	22,0	21,1	20,1	19,1	18,0	16,8	15,6	14,2	12,1	11,2	9,5	7,3	

Bu performanslar $\rho = 1,0 \text{ kg/dm}^3$ yoğunluğa ve $\nu = 1 \text{ mm}^2/\text{s}$ kinematik viskoziteye sahip sıvılar için geçerlidir.

dn-2p50-en_a_th

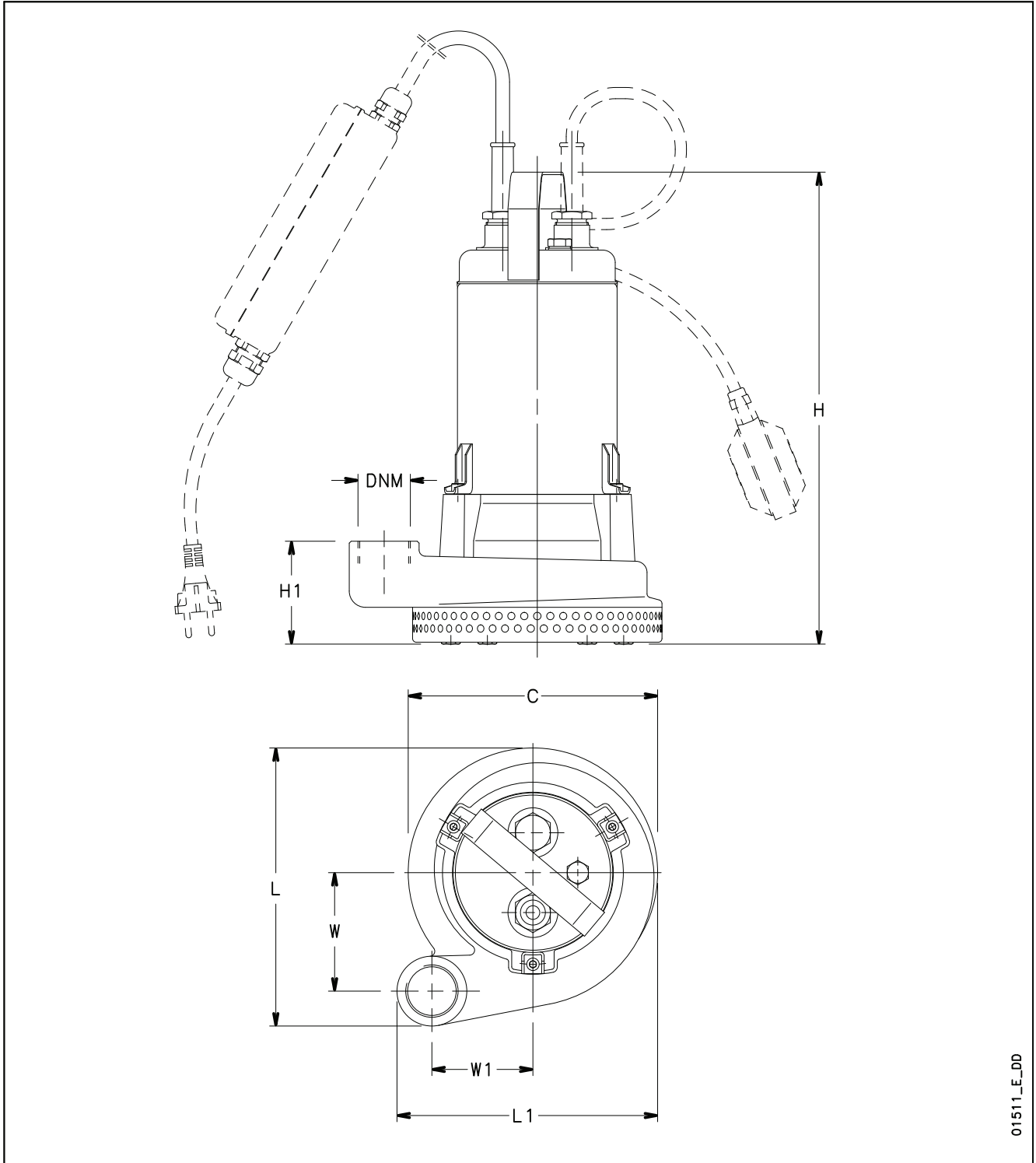
ELEKTRİKSEL VERİ TABLOSU

POMPA TİPİ	ÇEKİLEN GÜÇ*	ÇEKİLEN AKIM*	KONDANSATÖR
TEK FAZLI	kW	220-240 V A	$\mu\text{F} / 450 \text{ V}$
DNM 110	0,68	3,56	25
DNM 115	0,90	4,28	25
DNM 120	1,03	4,77	25

POMPA TİPİ	ÇEKİLEN GÜÇ*	ÇEKİLEN AKIM*	ÇEKİLEN AKIM*
ÜÇ FAZLI	kW	220-240 V A	380-415 V A
DN 110	0,66	3,46	2,00
DN 115	0,93	3,81	2,20
DN 120	1,09	4,05	2,34

*Çalışma aralığı içindeki azami değerler.

dn-2p50-en_b_te

**DN SERİSİ
BOYUTLAR VE AĞIRLIKLAR**


01511_E_DD

POMPA TİPİ	BOYUTLAR (mm)							DNM	AĞIRLIK kg
	C	H	H1	L	L1	W	W1		
DNM110-DN110	Ø 200	380	81	223	209	95	81	Rp 1¼	18,5
DNM115-DN115	Ø 200	380	81	223	209	95	81	Rp 1¼	18,5
DNM120-DN120	Ø 200	380	81	223	209	95	81	Rp 1¼	19,5

**Pis su
pompalamak
için Dalgıç tipi
Elektrikli
Pompalar
DL Serisi**

DL serisi elektrikli pompalar tek kanallı ya da Vorteks çarkla (DLV) birlikte gelir ve 22 m'ye varan basma yüksekliğine ve 42 m³/saat'e varan basma özelliğiyle katı madde içeren atık suları işlemek için tasarlanmıştır.

0,6 ile 1,5 kW arası nominal güç.

Çapı 50 mm'ye varan katı madde geçirgenliği.



UYGULAMALAR

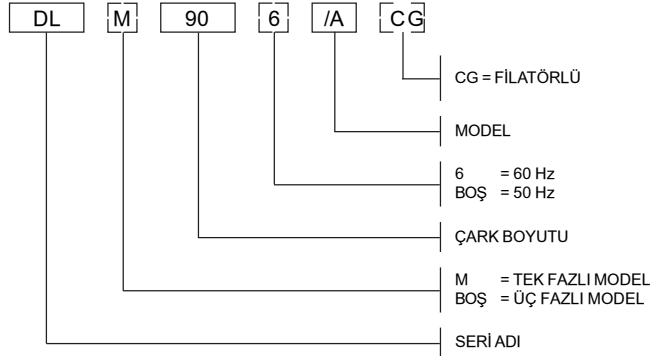
- Askıda bulunan katılara ve filamanlara sahip pis suyun pompalanması.
- Septik tankların ve atık su tahliye tanklarının boşaltılması.
- Su basmış hafriyat ve bataklık zemini tahliyesi.

TEKNİK ÖZELLİKLERİ

- Azami **suya daldırma derinliği: 5 m.**
- **Maksimum sıvı sıcaklığı: tam dalgıç pompa ile 50°C. kısmi dalgıç pompa ile 25°C.**
- **Geçirdiği maksimum katı madde:**
45 mm (DL 80, 90, 105 Minivorteks, Vorteks).
50 mm (DL 109, 125 DLV 100, 115).
- Toksik olmayan **yağ soğutmalı** sincap kafesli **motor**, yatakların yağlanmasını ve daha verimli soğutma sağlar.

- Motor sızdırmazlığı: F sınıfı.
- **2 kutuplu** (0,6 ile 1,5 kW arası) motor.
- **Kum labirenti** ile korunan **mekanik salmastra.**
- **Modeller:**
 - Tek fazlı: 220-240 V, 50 Hz
2 kutuplu
dahili termal koruyuculu ve açma kapama şalterli kondansatör kutusu.
 - Üç fazlı: 220-240 V, 50 Hz
380-415 V, 50 Hz
2 kutuplu.Aşırı yük koruması kullanıcı tarafından sağlanacaktır (kontrol panelinde).
- **5 metrelik H07RN-F** kablo (tek fazlı modeller kondansatör + 1,5 m fişli kablo bulunduran bir kontrol paneli ile donatılmıştır).
- 60 Hz modeller isteğe bağlı temin edilebilir.
- Önceden monte edilmiş şamandıra istek üzerine temin edilebilir (DL...CG, DLV...CG).

DL - DLV SERİSİ TANIMLAMA KODU



ÖRNEK : DLM 90/A
DL Serisi Elektrikli pompa, çark boyutu 90,
50 Hz modeli, tek fazlı, /A modeli.

TEK FAZ ÜRÜN BİLGİ ETİKETİ

1 2 3 4 5 6 7 8 9

LOWARA CE ITT
MONTECCHIO MAGGIORE-VI-ITALY
MADE IN ITALY

Pump Cod. P2 kW
Q l/min
H m H min m
Motor Hz
P1 kW Duty Cl IP
C μF/V
Date No m

01451_B_SC

AÇIKLAMA

- 1 - Elektrikli pompa tipi
- 2 - Kod
- 3 - Basma aralığı
- 4 - Basma yüksekliği aralığı
- 5 - Motor türü
- 6 - Üretim tarihi ve seri numarası
- 7 - Minimum basma yüksekliği
- 8 - Maksimum suya daldırma derinliği
- 9 - Nominal çıkış

ÜÇ FAZ ÜRÜN BİLGİ ETİKETİ

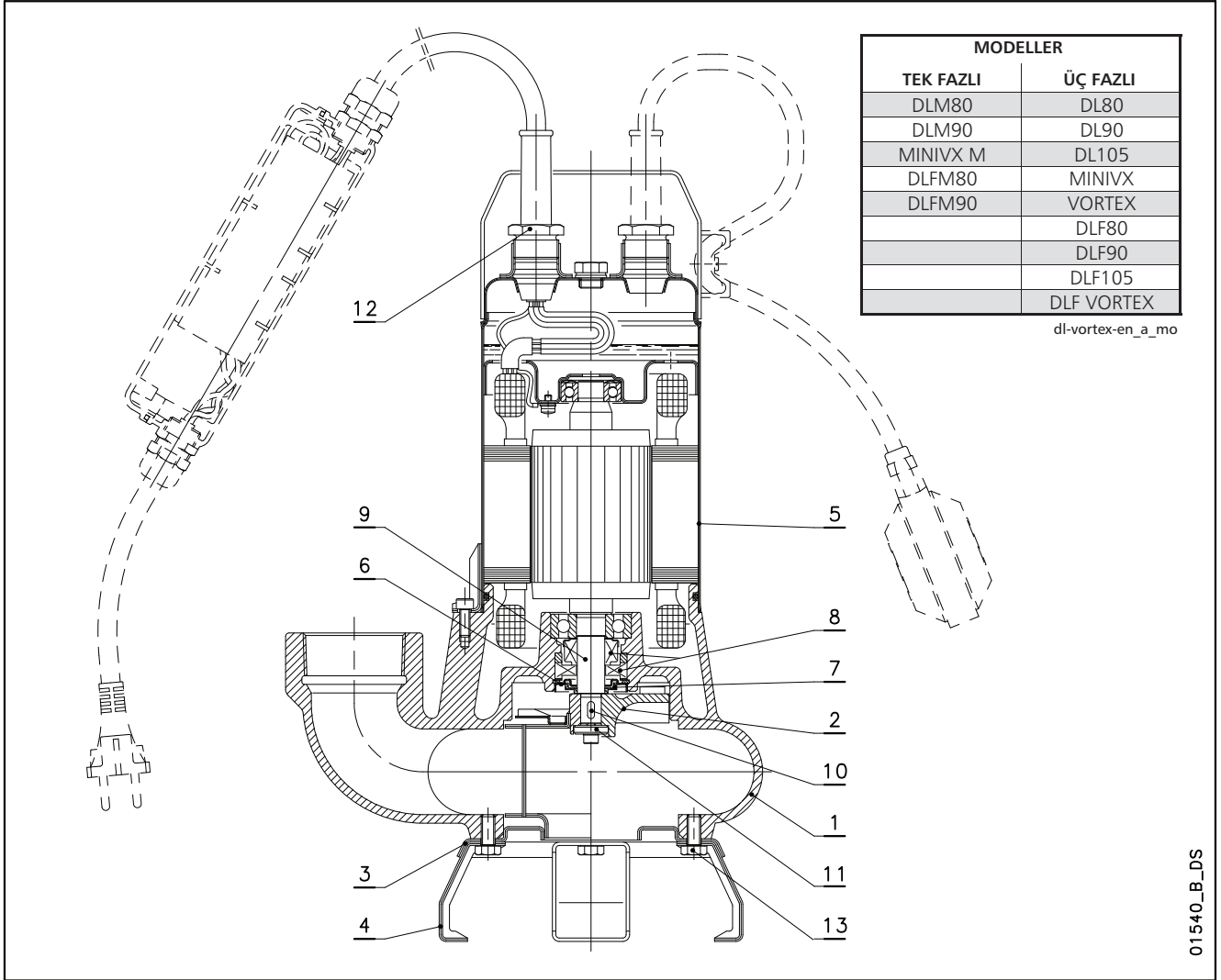
1 2 3 4 5 6 7 8 9

LOWARA CE ITT
MONTECCHIO MAGGIORE-VI-ITALY
MADE IN ITALY

Pump Cod. P2 kW
Q l/min
H m H min m
Motor Hz
U Δ/Y V Cl
I Δ/Y A IP
P1 kW Duty
Date No m

01452_B_SC

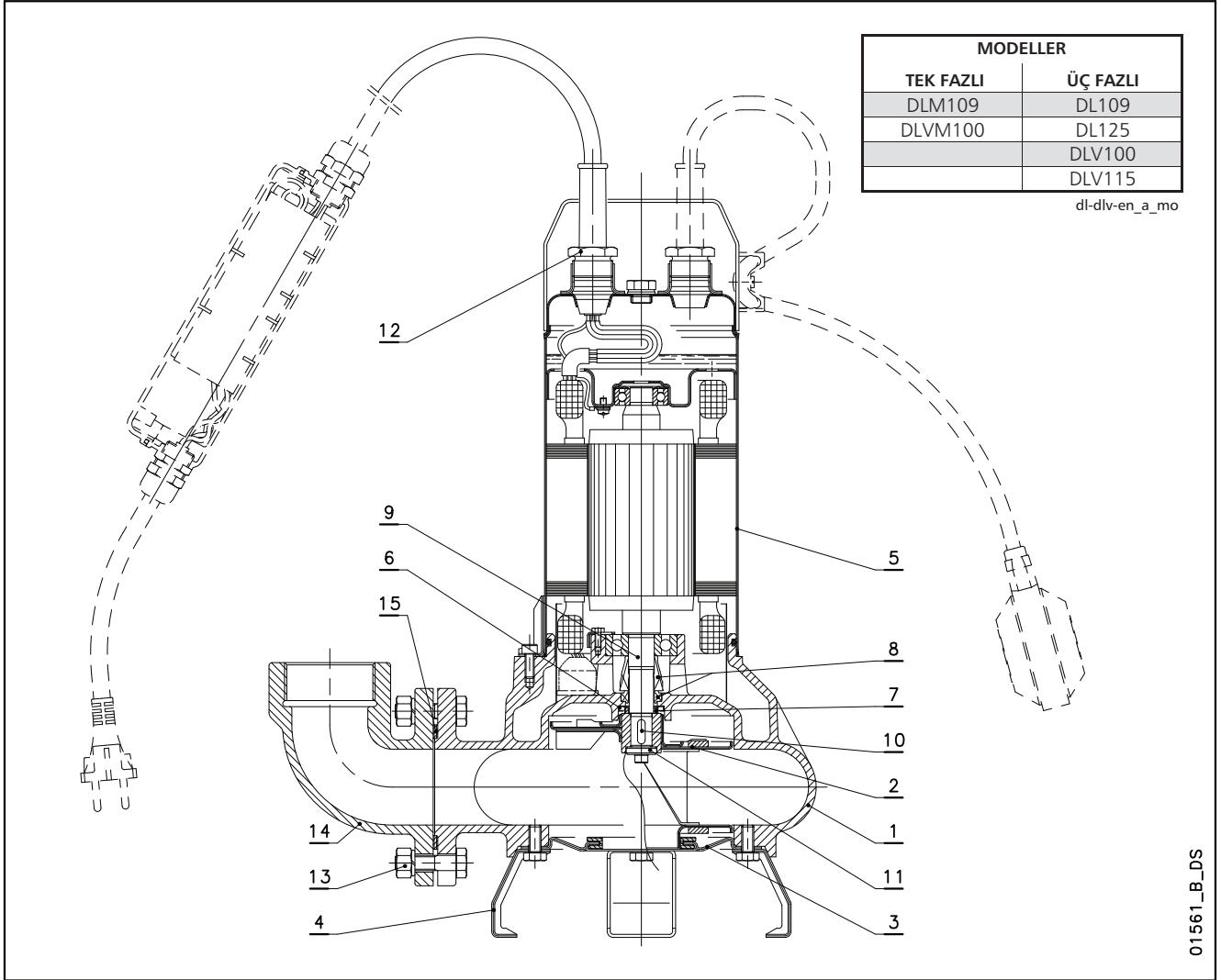
**DL - VORTEKS SERİSİ
MODEL LİSTESİ VE MALZEME TABLOSU**



REF. N.	ADI	MALZEME	REFERANS STANDARTLAR	
			AVRUPA	ABD
1	Pompa gövdesi	Dökme demir	EN 1561-GJL-200(JL1030)	ASTM Sınıf 25
2	Vortex pervane	Dökme demir	EN 1561-GJL-200(JL1030)	ASTM Sınıf 25
	Tek kanallı pervane	Paslanmaz çelik	EN 10088-1-X5CrNi18-10 (1.4301)	AISI 304
3	Emiş flanşı	Paslanmaz çelik	EN 10088-1-X5CrNi18-10 (1.4301)	AISI 304
4	Destek ayağı	Paslanmaz çelik	EN 10088-1-X5CrNi18-10 (1.4301)	AISI 304
5	Motor gövdesi	Paslanmaz çelik	EN 10088-1-X5CrNi18-10 (1.4301)	AISI 304
6	Labirent kapak	Paslanmaz çelik	EN 10088-1-X5CrNi18-10 (1.4301)	AISI 304
7	Labirent ek parça	NBR (standart model)		
8	Mekanik salmastra	Karbon / Ceramic Alümina / NBR (standart model)		
9	Mil ucu	Paslanmaz çelik	EN 10088-1-X5CrNi18-10 (1.4301)	AISI 304
10	Anahtar	Paslanmaz çelik	EN 10088-1-X5CrNiMo17-12-2 (1.4401)	AISI 316
11	Pul	Paslanmaz çelik		AISI 303
12	Kablo salmastrası	Pirinç		
13	Vidalalar	Paslanmaz çelik	EN 10088-1-X5CrNi18-10 (1.4301)	AISI 304

dl-vortex-en_b_tm

DL-DLV SERİSİ MODEL LİSTESİ VE MALZEME TABLOSU

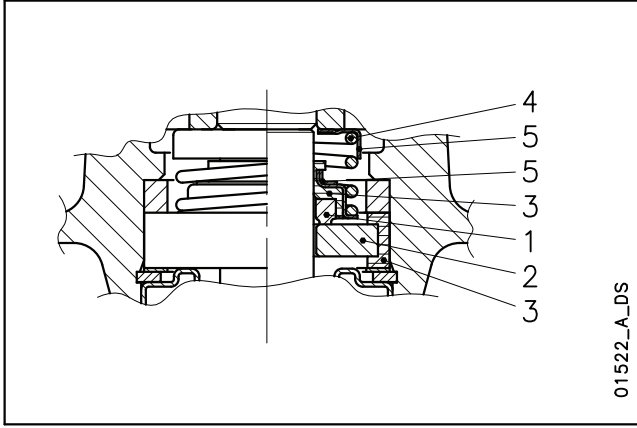


01561_B_DS

REF. N.	ADI	MALZEME	REFERANS STANDARTLAR	
			AVRUPA	ABD
1	Pompa gövdesi	Dökme demir	EN 1561-GJL-200(JL1030)	ASTM Sınıf 25
2	Vortex pervane	Paslanmaz çelik	EN 10088-1-X5CrNi18-10 (1.4301)	AISI 304
	Tek kanallı pervane	Paslanmaz çelik	EN 10088-1-X5CrNi18-10 (1.4301)	AISI 304
3	Emiş flanşı	Paslanmaz çelik	EN 10088-1-X5CrNi18-10 (1.4301)	AISI 304
4	Destek ayağı	Paslanmaz çelik	EN 10088-1-X5CrNi18-10 (1.4301)	AISI 304
5	Motor gövdesi	Paslanmaz çelik	EN 10088-1-X5CrNi18-10 (1.4301)	AISI 304
6	V Halka Kapak	Paslanmaz çelik	EN 10088-1-X5CrNi18-10 (1.4301)	AISI 304
7	V16A Sızdırmazlık halkası	NBR (standart model)		
8	Mekanik salmastra	Karbon / Seramic Alümina / NBR (standart model)		
9	Mil ucu	Paslanmaz çelik	EN 10088-1-X5CrNi18-10 (1.4301)	AISI 304
10	Anahtar	Paslanmaz çelik	EN 10088-1-X5CrNiMo17-12-2 (1.4401)	AISI 316
11	Pul	Paslanmaz çelik		AISI 303
12	Kablo salmastrası	Pirinç		
13	Vidalalar	Paslanmaz çelik	EN 10088-1-X5CrNi18-10 (1.4301)	AISI 304
14	Basma bağlantısı	Dökme demir	EN 1561-GJL-200(JL1030)	ASTM Sınıf 25
15	Basma bağlantısı contası	Nitril kauçuk		

dl-dlv-en_b_tm

DL80-90-105 - MİNİVORTEKS-VORTEKS SERİSİ MEKANİK SALMASTRA



MALZEME LİSTESİ

POZİSYON 1 - 2	POZİSYON 3	POZİSYON 4 - 5
B : Karbon	P : NBR	F : AISI 304
V : Seramik Alümina	V : FPM	
U ₃ : Tungsten Karbür		

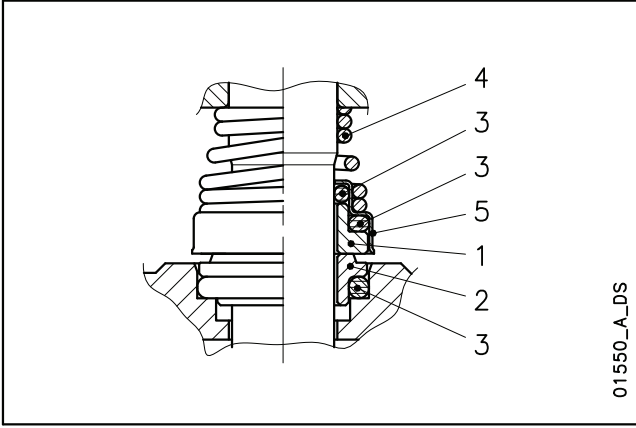
dn-dl-dlv_ten-mec-en_b_tm

CONTA TİPLERİ

TİP	POZİSYON					SICAKLIK (°C)
	1 DÖNEN PARÇA	2 SABİT PARÇA	3 ELASTOMERLER	4 YAYLAR	5 DİĞER PARÇALAR	
STANDART MEKANİK CONTA						
BVPFF	B	V	P	F	F	-5 +50
DİĞER MEKANİK CONTA TİPLERİ						
U ₃ U ₃ VFF	U ₃	U ₃	V	F	F	-5 +50

dn-dl-dlv_tipi-ten-mec-en_a_tc

DL109-125 - DLV100-115 SERİSİ MEKANİK SALMASTRA



MALZEME LİSTESİ

POZİSYON 1 - 2	POZİSYON 3	POZİSYON 4 - 5
B : Karbon	P : NBR	G : AISI 316
U ₃ : Tungsten Karbür	V : FPM	F : AISI 304
V : Seramik Alümina		

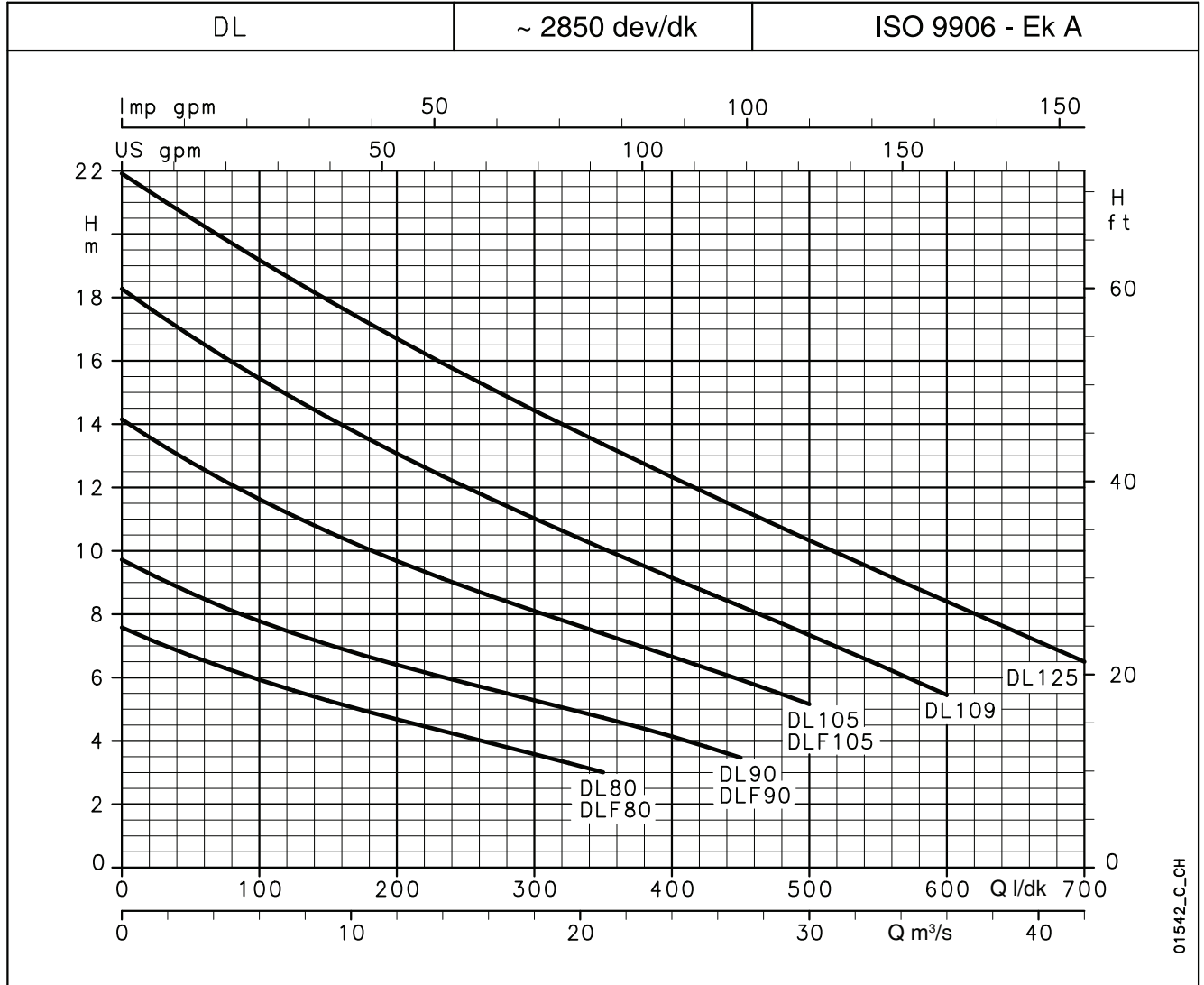
dl-dlv_ten-mec-en_a_tm

CONTA TİPLERİ

TİP	POZİSYON					SICAKLIK (°C)
	1 DÖNEN PARÇA	2 SABİT PARÇA	3 ELASTOMERLER	4 YAYLAR	5 DİĞER PARÇALAR	
STANDART MEKANİK CONTA						
VBPGF	V	B	P	G	F	-5 +50
DİĞER MEKANİK CONTA TİPLERİ						
U ₃ U ₃ VFF	U ₃	U ₃	V	F	F	-5 +50

dl-dlv_tipi-ten-mec-en_a_tc

DL SERİSİ 50 Hz'de ÇALIŞMA KARAKTERİSTİKLERİ



HİDROLİK PERFORMANS TABLOSU

POMPA TİPİ	NOMİNAL GÜÇ		Q = DEBİ												
			l/dk	0	100	150	200	250	300	350	400	450	500	600	700
	kW	HP	m³/s	0	6	9	12	15	18	21	24	27	30	36	42
H = TOPLAM METRE SU SÜTUNU															
DL(M) 80-DLF(M) 80	0,6	0,8	7,6	5,9	5,3	4,7	4,1	3,6	3,0						
DL(M) 90-DLF(M) 90	0,6	0,8	9,7	7,8	7,0	6,4	5,8	5,3	4,7	4,1	3,5				
DL 105 - DLF105	1,1	1,5	14,1	11,6	10,6	9,7	8,9	8,1	7,4	6,7	5,9	5,2			
DL(M) 109	1,1	1,5	18,3	15,4	14,2	13,1	12,0	11,0	10,1	9,2	8,2	7,3	5,4		
DL 125	1,5	2	21,9	19,2	17,9	16,7	15,5	14,4	13,4	12,3	11,3	10,3	8,4	6,5	

Bu performanslar $\rho = 1,0 \text{ kg/dm}^3$ yoğunluğa ve $\nu = 1 \text{ mm}^2/\text{s}$ kinematik viskoziteye sahip sıvılar için geçerlidir.

dl-2p50-en_b_th

ELEKTRİKSEL VERİ TABLOSU

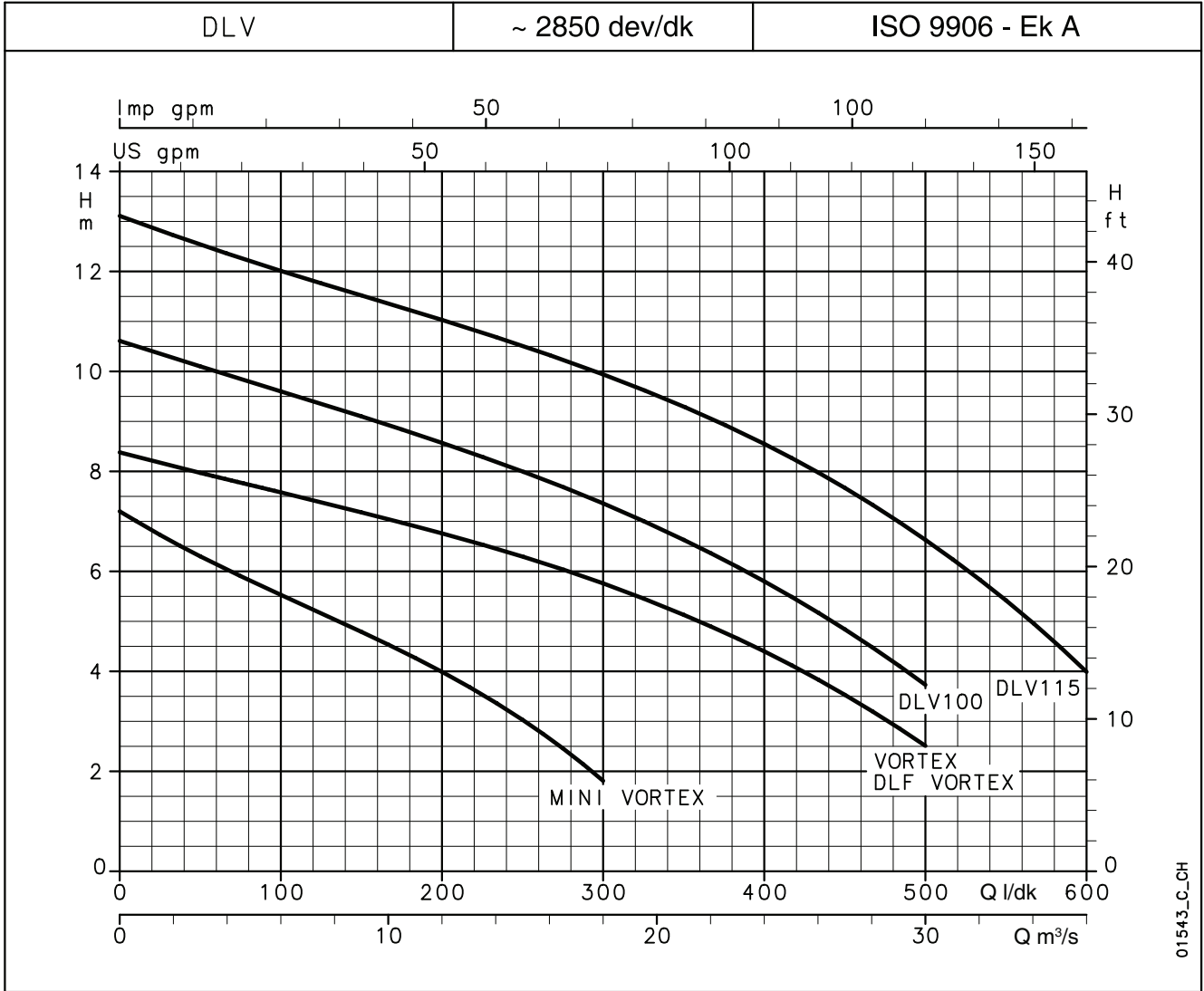
POMPA TİPİ	ÇEKİLEN GÜÇ*	ÇEKİLEN AKIM*	KONDANSATÖR
	kW	A	
DLM80-DLFM80	0,79	3,91	25
DLM90-DLFM90	0,89	4,27	25
-	-	-	-
DLM109	1,55	6,87	35
-	-	-	-

POMPA TİPİ	ÇEKİLEN GÜÇ*	ÇEKİLEN AKIM*	ÇEKİLEN AKIM*
	kW	A	A
DL80-DLF80	0,8	-	2,09
DL90-DLF90	0,92	3,81	2,2
DL105-DLF105	1,43	4,66	2,69
DL109	1,54	5,44	3,14
DL125	2,14	6,58	3,8

*Çalışma aralığı içindeki azami değerler.

dl-2p50-en_b_th

DLV SERİSİ 50 Hz'de ÇALIŞMA KARAKTERİSTİKLERİ



HİDROLİK PERFORMANS TABLOSU

POMPA TİPİ	NOMİNAL GÜÇ		Q = DEBİ													
			l/dk	0	50	100	150	200	250	300	350	400	450	500	600	
			m³/s	0	3	6	9	12	15	18	21	24	27	30	36	
		H = TOPLAM METRE SU SÜTUNU														
MINI VORTEX(M)	0,6	0,8	7,2	6,3	5,5	4,8	4,0	3,0	1,8							
VORTEX-DLF VORTEX	1,1	1,5	8,4	8,0	7,6	7,2	6,8	6,3	5,8	5,1	4,4	3,5	2,5			
DLV(M) 100	1,1	1,5	10,6	10,1	9,6	9,1	8,6	8,0	7,4	6,6	5,8	4,8	3,7			
DLV 115	1,5	2	13,1	12,5	12,0	11,5	11,0	10,5	9,9	9,3	8,5	7,7	6,6	4,0		

Bu performanslar $\rho = 1,0 \text{ kg/dm}^3$ yoğunluğa ve $v = 1 \text{ mm}^2/\text{s}$ kinematik viskoziteye sahip sıvılar için geçerlidir.

dlv-2p50-en_b_th

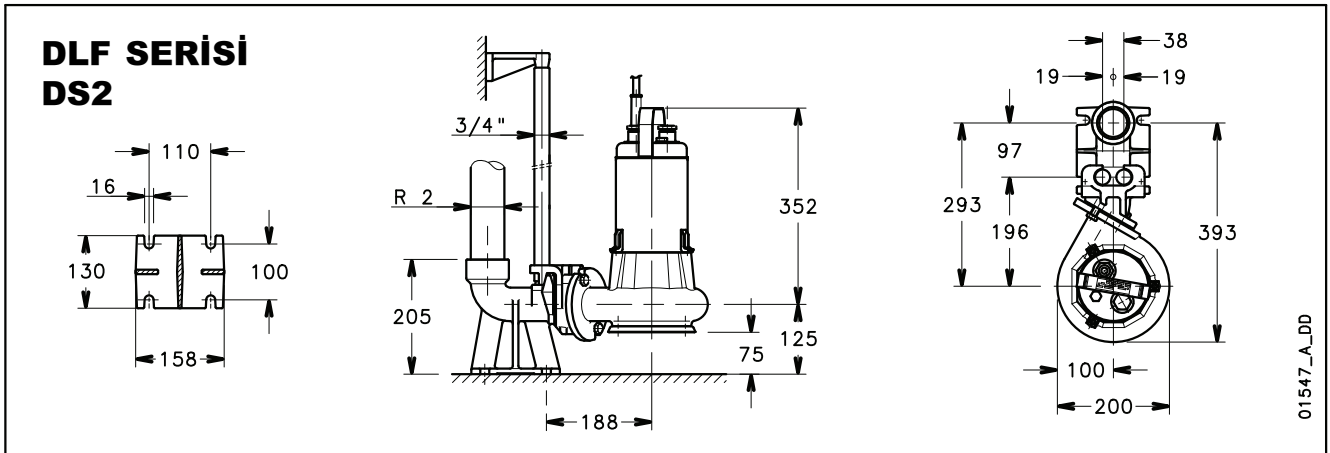
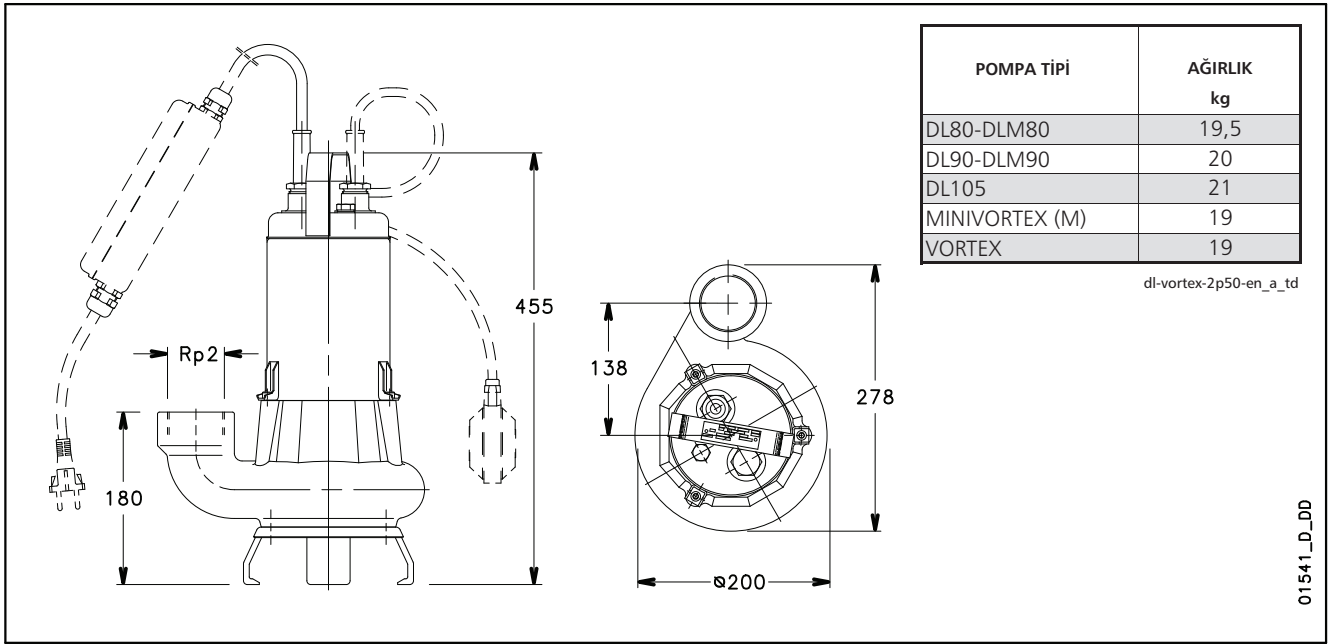
ELEKTRİKSEL VERİ TABLOSU

POMPA TİPİ	ÇEKİLEN GÜÇ*	ÇEKİLEN AKIM*	KONDANSATÖR
TEK FAZLI		220-240 V	
	kW	A	$\mu\text{F} / 450 \text{ V}$
MINI VORTEX M	1,05	4,82	25
-	-	-	-
DLVM100	1,64	7,30	35
-	-	-	-

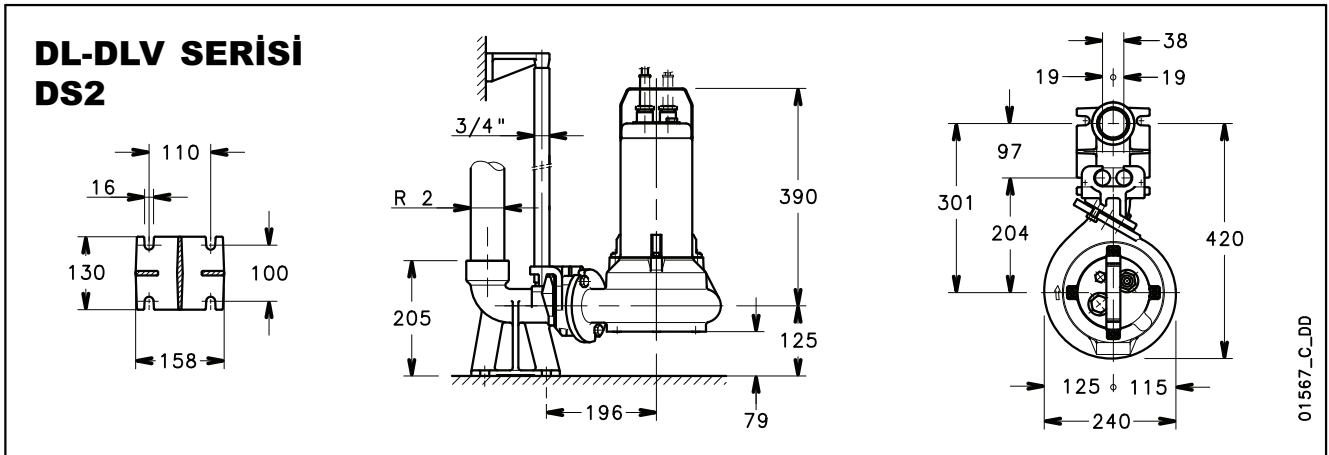
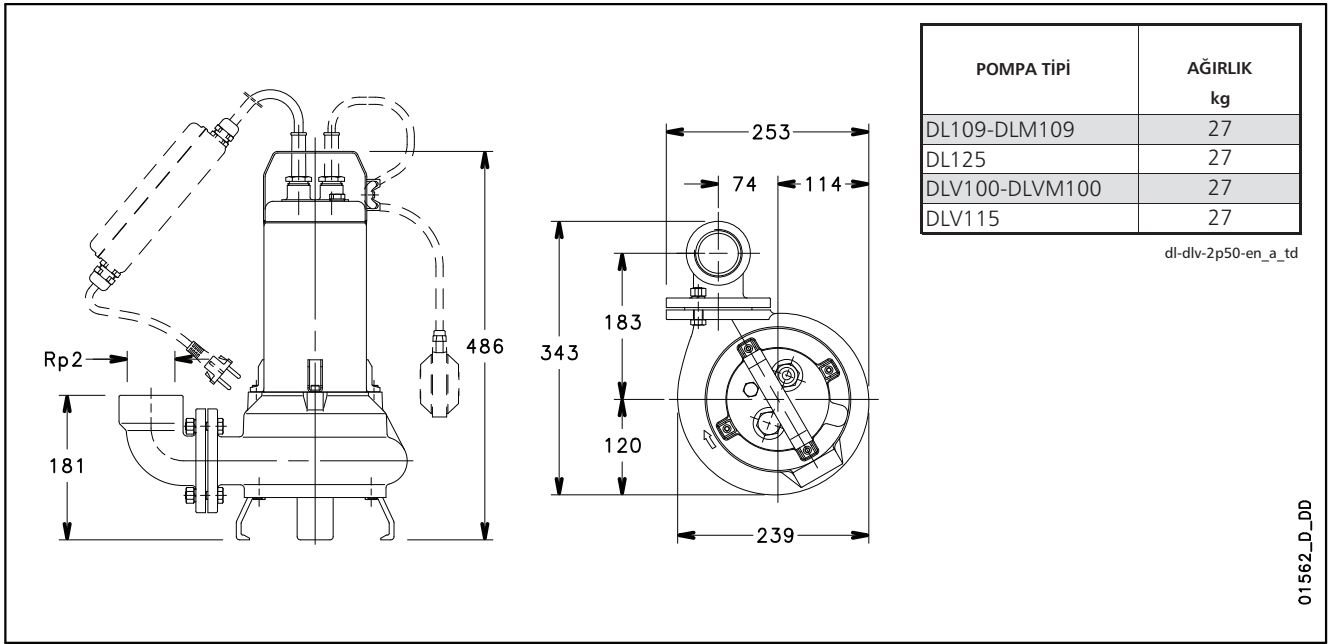
POMPA TİPİ	ÇEKİLEN GÜÇ*	ÇEKİLEN AKIM*	ÇEKİLEN AKIM*
ÜÇ FAZLI		220-240 V	380-415 V
	kW	A	A
MINI VORTEX	1,10	-	2,36
VORTEX-DLF VORTEX	1,66	5,11	2,95
DLV 100	1,65	5,63	3,25
DLV 115	2,25	6,81	3,93

*Çalışma aralığı içindeki azami değerler.

dlv-2p50-en_b_te

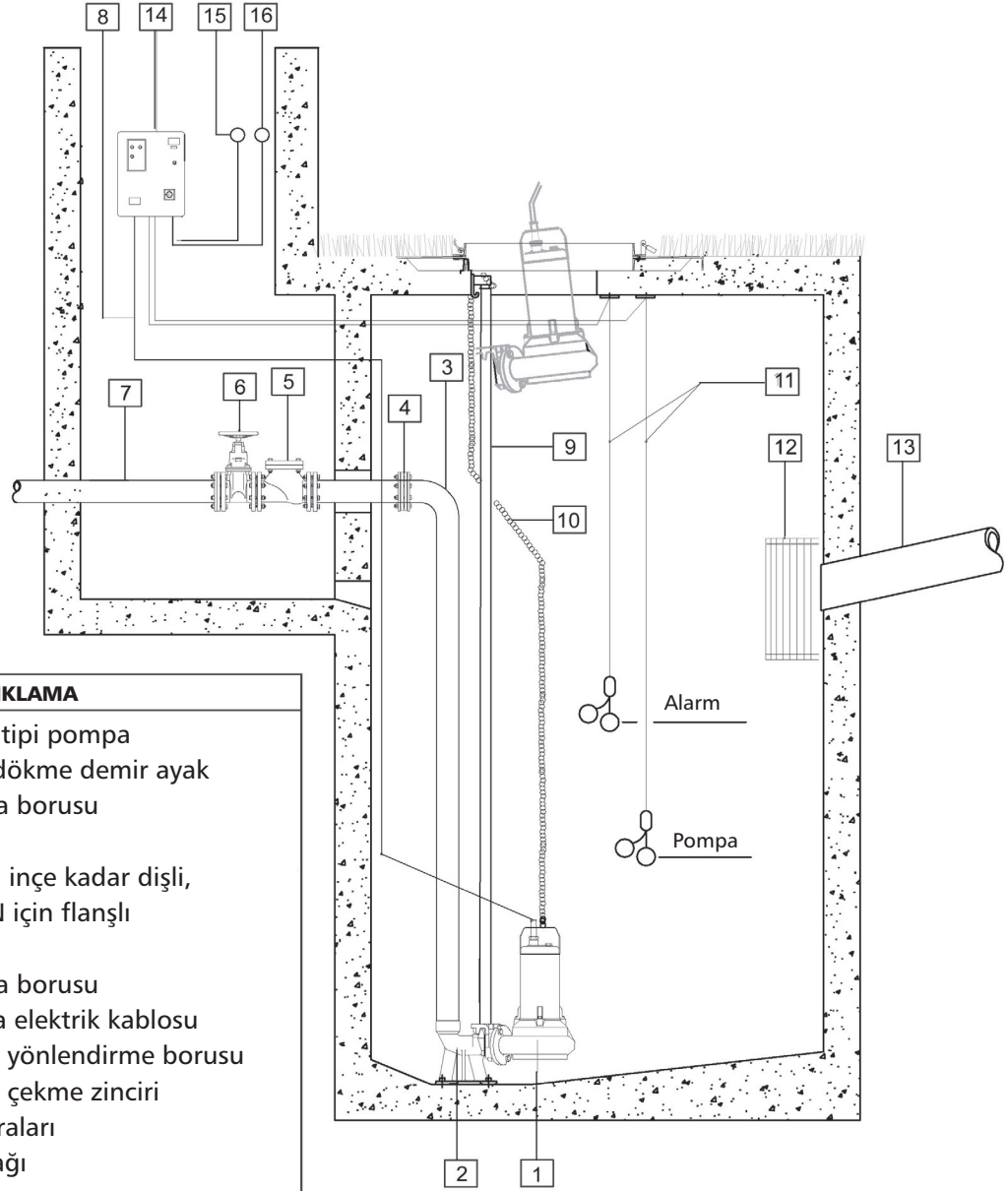
**DL - VORTEKS SERİSİ
BOYUTLAR VE AĞIRLIKLAR**


DL - DLV SERİSİ BOYUTLAR VE AĞIRLIKLAR



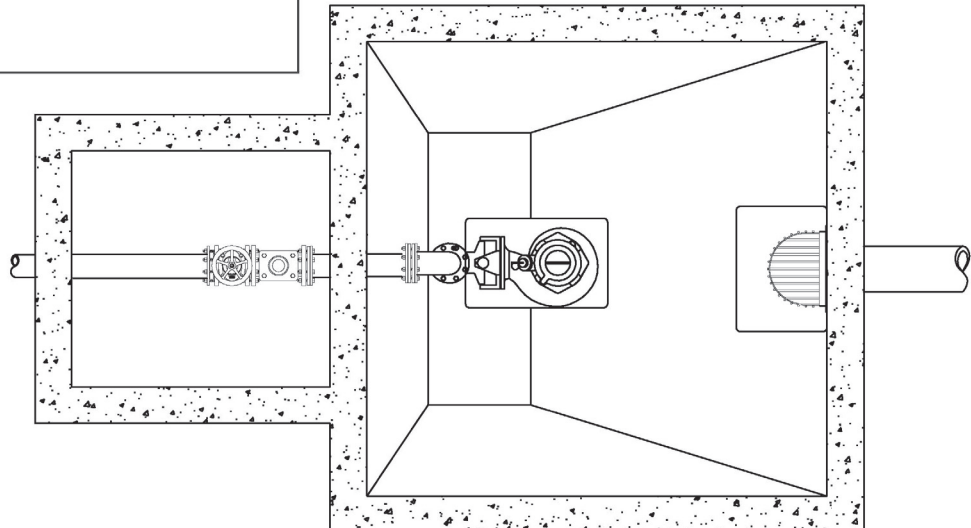
TEKNİK BİLGİLER

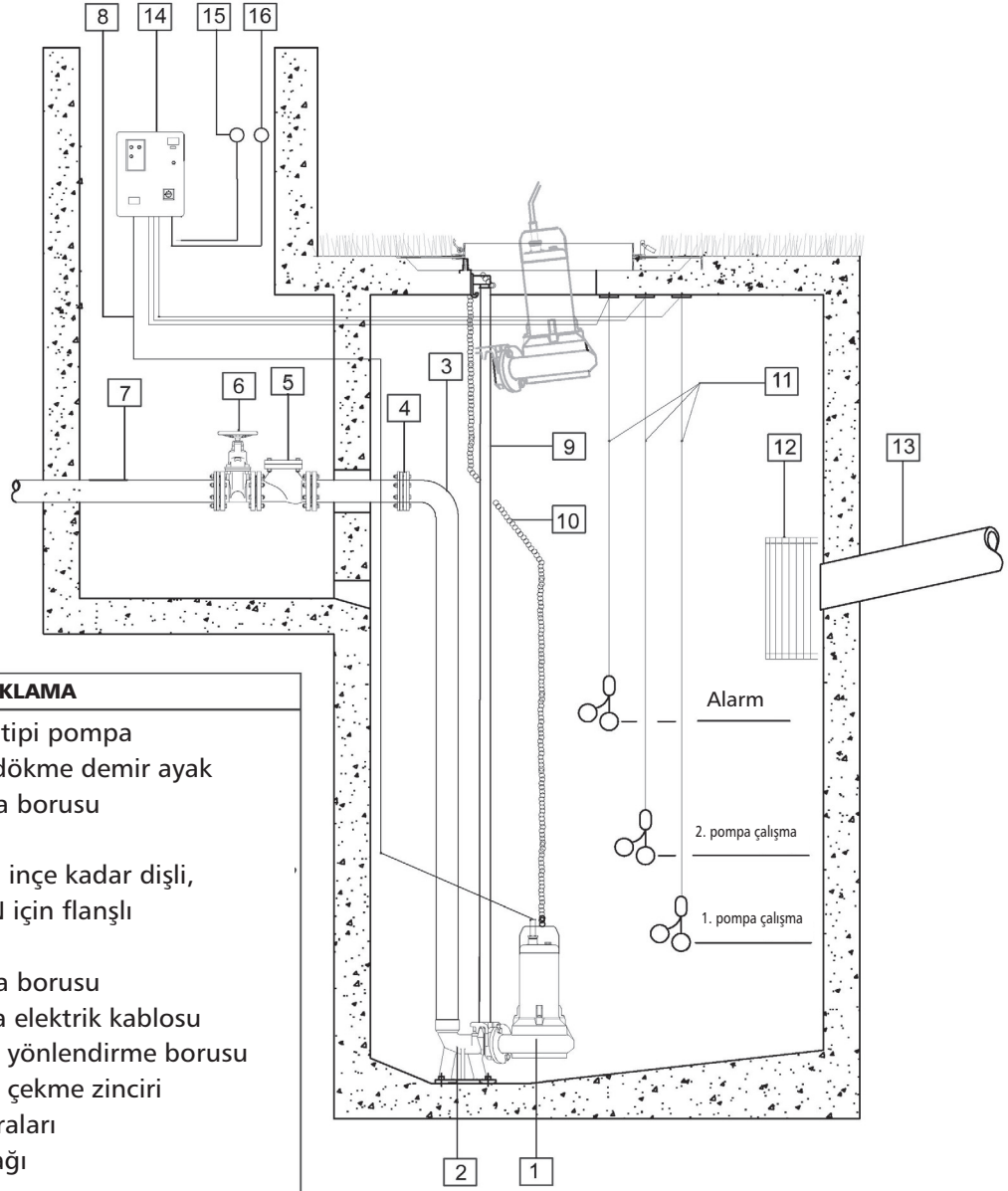
TEK POMPALI SİSTEMİN KURULUM ÖRNEĞİ



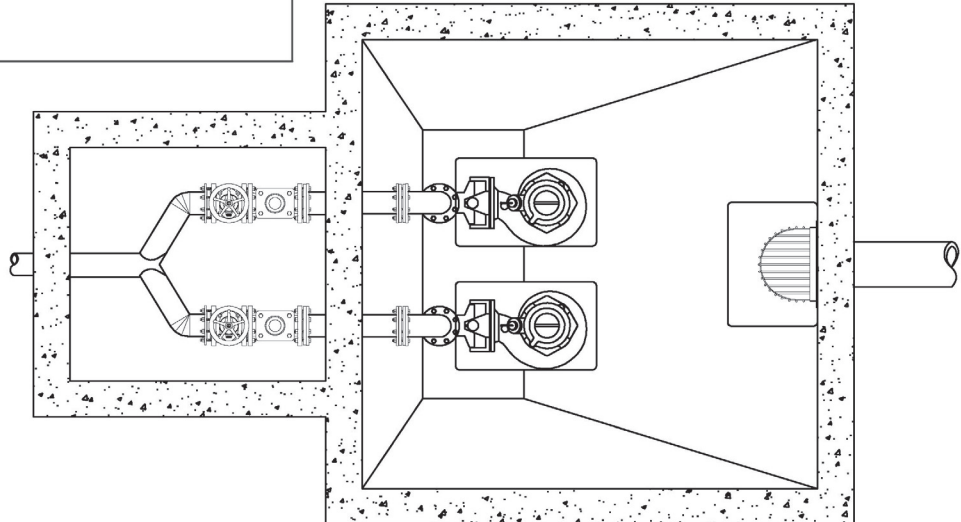
AÇIKLAMA

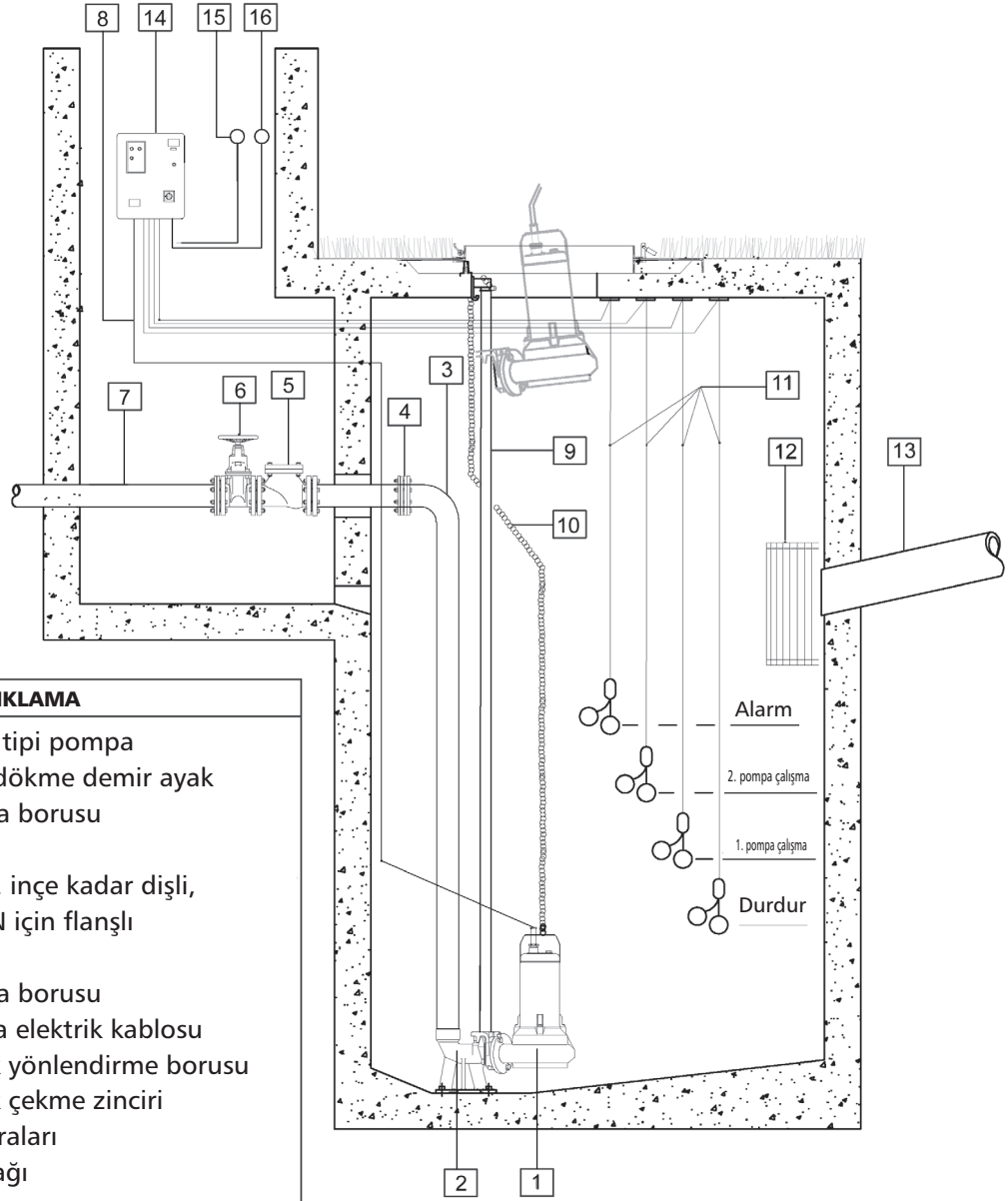
- 1 Elektrikli dalgiş tipi pompa
- 2 Hızlı bağlanan dökme demir ayak
- 3 Polietilen basma borusu
- 4 Kontrflaş
- 5 Toplu çekvalf, 2 inç kadar dişli, daha yüksek DN için flanşlı
- 6 Sürgülü vana
- 7 Polietilen basma borusu
- 8 Elektrikli pompa elektrik kablosu
- 9 Paslanmaz çelik yönlendirme borusu
- 10 Paslanmaz çelik çekme zinciri
- 11 Seviye şamandıraları
- 12 Giriş savak kapağı
- 13 Giriş borusu
- 14 Elektronik panel
- 15 Alarm sireni
- 16 Alarm ışığı



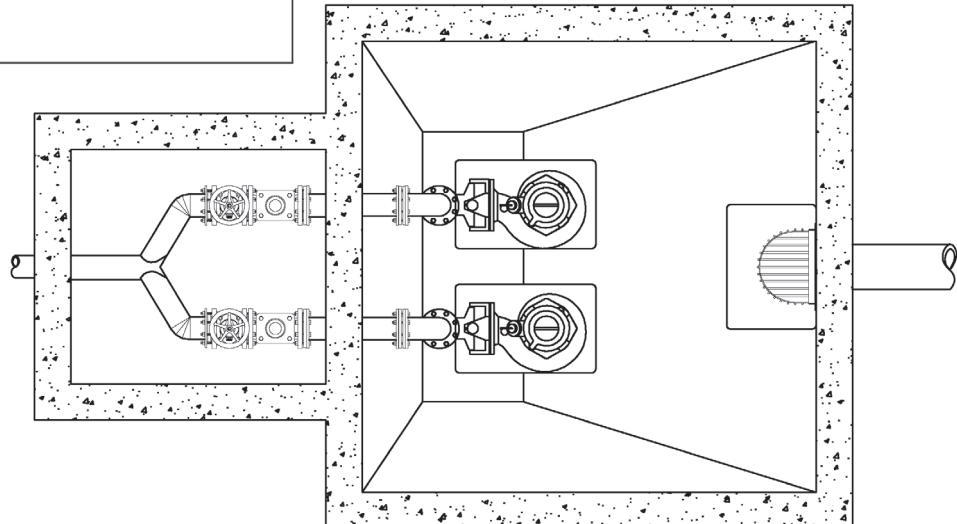
İKİ POMPALI ÜÇ ŞAMANDIRALI SİSTEMİN KURULUM ÖRNEĞİ

AÇIKLAMA

- 1 Elektrikli dalgıç tipi pompa
- 2 Hızlı bağlanan dökme demir ayak
- 3 Polietilen basma borusu
- 4 Kontrflaş
- 5 Toplu çekvalf, 2 inç kadar dişli, daha yüksek DN için flanşlı
- 6 Sürgülü vana
- 7 Polietilen basma borusu
- 8 Elektrikli pompa elektrik kablosu
- 9 Paslanmaz çelik yönlendirme borusu
- 10 Paslanmaz çelik çekme zinciri
- 11 Seviye şamandıraları
- 12 Giriş savak kapağı
- 13 Giriş borusu
- 14 Elektronik panel
- 15 Alarm sireni
- 16 Alarm ışığı



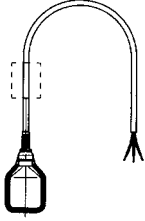
İKİ POMPALI DÖRT ŞAMANDIRALI SİSTEMİN KURULUM ÖRNEĞİ

AÇIKLAMA

- 1 Elektrikli dalgıç tipi pompa
- 2 Hızlı bağlanan dökme demir ayak
- 3 Polietilen basma borusu
- 4 Kontrflaş
- 5 Toplu çekvalf, 2 inç kadar dişli, daha yüksek DN için flanşlı
- 6 Sürgülü vana
- 7 Polietilen basma borusu
- 8 Elektrikli pompa elektrik kablosu
- 9 Paslanmaz çelik yönlendirme borusu
- 10 Paslanmaz çelik çekme zinciri
- 11 Seviye şamandıraları
- 12 Giriş savak kapağı
- 13 Giriş borusu
- 14 Elektronik panel
- 15 Alarm sireni
- 16 Alarm ışığı



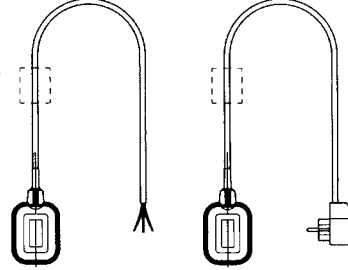
SEVİYE KONTROL ŞAMANDIRASI

KÜÇÜK MODEL



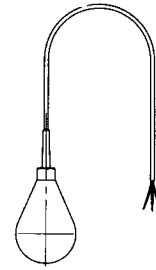
Tek işlevli (tahliye) kablo uzunluğu 1,5, 5, 10 m. 5, 10 m kablolu sürümler için denge ağırlığı talep üzerine sağlanır.

ANAHTAR MODEL



Çift işlevli (tahliye/doldurma) kablo uzunluğu 1,5, 5, 10, 20 m. 5, 10 m kablolu sürümler için denge ağırlığı talep üzerine sağlanır. 1 KW'a kadar tek fazlı pompalar için fiş ve prizli sürümler.

RDN-10 MODELİ



Katı madde içeren sular için. Kablo uzunluğu: 15 m. (PVC)

KATI MADDE İÇEREN SULAR İÇİN TOPLU ÇEK VALFİ

Tıkanmasız, maksimum dayanıklılık, düşük akış direnci.

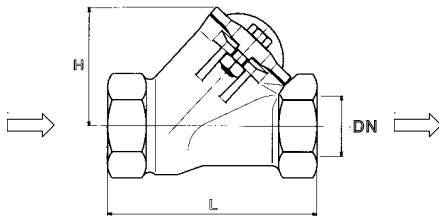
Azami çalışma basıncı: 10 bar.

Maksimum sıcaklık: 85 °C.

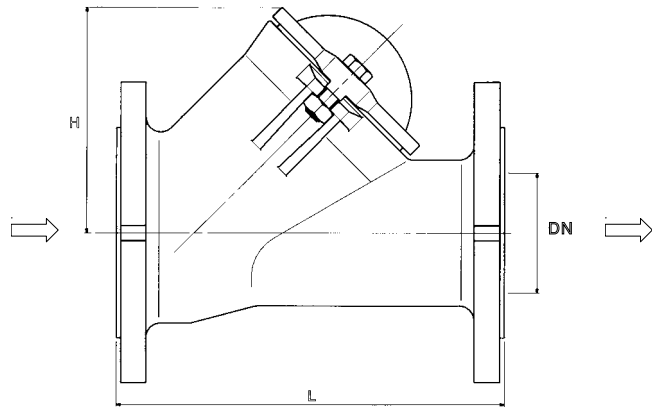
Yatay veya dikey çalışma konumu.

MODEL	BOYUTLAR (mm)			AĞIRLIK kg
	Ø BİLYA	U	Y	
Rp 1 1/4	48	140	80	2
Rp 1 1/2	50	140	80	4
Rp 2	60	200	98	5,5
DN 65	95	230	148	12
DN 80	95	260	148	13
DN 100	120	300	182	18
DN 150	175	400	251	37,5
DN 200	240	500	333	70
DN 250	300	600	406	128

Valv-palla-en_a_td



Rp 1 1/4 - 1 1/2 - 2 MODELİ



65 - 80 - 100 - 150 - 200 - 250 MODELİ

CM SU SÜTUNUNDA DİRSEKLERİN, VANALARIN GEÇİTLERİN AKIŞ DİRENCİ

SU HIZI m/sn.	KESKİN DİRSEKLER					DÜZ DİRSEKLER					STANDART SÜRGÜLÜ VANALAR	TABAN VALFLERİ	ÇEK- VALFLER
	$a = 30^\circ$	$a = 40^\circ$	$a = 60^\circ$	$a = 80^\circ$	$a = 90^\circ$	$\frac{d}{R} = 0,4$	$\frac{d}{R} = 0,6$	$\frac{d}{R} = 0,8$	$\frac{d}{R} = 1$	$\frac{d}{R} = 1,5$			
0,10	0,03	0,04	0,05	0,07	0,08	0,007	0,008	0,01	0,0155	0,027	0,030	30	30
0,15	0,06	0,07	0,10	0,14	0,17	0,016	0,019	0,024	0,033	0,06	0,033	31	31
0,2	0,11	0,13	0,18	0,26	0,31	0,028	0,033	0,04	0,058	0,11	0,058	31	31
0,25	0,17	0,21	0,28	0,4	0,48	0,044	0,052	0,063	0,091	0,17	0,090	31	31
0,3	0,25	0,30	0,41	0,6	0,7	0,063	0,074	0,09	0,13	0,25	0,13	31	31
0,35	0,33	0,40	0,54	0,8	0,93	0,085	0,10	0,12	0,18	0,33	0,18	31	31
0,4	0,43	0,52	0,71	1,0	1,2	0,11	0,13	0,16	0,23	0,43	0,23	32	31
0,5	0,67	0,81	1,1	1,6	1,9	0,18	0,21	0,26	0,37	0,67	0,37	33	32
0,6	0,97	1,2	1,6	2,3	2,8	0,25	0,29	0,36	0,52	0,97	0,52	34	32
0,7	1,35	1,65	2,2	3,2	3,9	0,34	0,40	0,48	0,70	1,35	0,70	35	32
0,8	1,7	2,1	2,8	4,0	4,8	0,45	0,53	0,64	0,93	1,7	0,95	36	33
0,9	2,2	2,7	3,6	5,2	6,2	0,57	0,67	0,82	1,18	2,2	1,20	37	34
1,0	2,7	3,3	4,5	6,4	7,6	0,7	0,82	1,0	1,45	2,7	1,45	38	35
1,5	6,0	7,3	10	14	17	1,6	1,9	2,3	3,3	6	3,3	47	40
2,0	11	14	18	26	31	2,8	3,3	4,0	5,8	11	5,8	61	48
2,5	17	21	28	40	48	4,4	5,2	6,3	9,1	17	9,1	78	58
3,0	25	30	41	60	70	6,3	7,4	9	13	25	13	100	71
3,5	33	40	55	78	93	8,5	10	12	18	33	18	123	85
4,0	43	52	70	100	120	11	13	16	23	42	23	150	100
4,5	55	67	90	130	160	14	21	26	37	55	37	190	120
5,0	67	82	110	160	190	18	29	36	52	67	52	220	140

- 1) Dirseklerdeki akış direnci yön değişimi sebebiyle sıvının sıkışmasından kaynaklanır: dirsekler boru hattı uzunluğuna dahil edilmelidir.
- 2) Vana ve geçitlerdeki akış direnci tatbiki testler esas alınarak belirlenmiştir.

VOLÜMETRİK KAPASİTE

Dakikadaki litre l/dak	Saatteki metreküp m ³ /s	Saatteki fit küp ft ³ /s	Dakikadaki fit küp ft ³ /dak	Dakikadaki İngiliz galonu Imp. gal/dak	Dakikadaki Amerikan galonu Us gal./dak
1,0000	0,0600	2,1189	0,0353	0,2200	0,2642
16,6667	1,0000	35,3147	0,5886	3,6662	4,4029
0,4719	0,0283	1,0000	0,0167	0,1038	0,1247
28,3168	1,6990	60,0000	1,0000	6,2288	7,4805
4,5461	0,2728	9,6326	0,1605	1,0000	1,2009
3,7854	0,2271	8,0208	0,1337	0,8327	1,0000

BASINÇ VE YÜKSEKLİK

metrekare başına Newton N/m ²	kilo Pascal kPa	bar bar	inç karedeki pound kuvveti psi	suyun metresi m H ₂ O	milimetre Cıva mm Hg
1,0000	0,0010	1 x 10 ⁻⁵	1.45 x 10 ⁻⁴	1.02 x 10 ⁻⁴	0,0075
1000,0000	1,0000	0,0100	0,1450	0,1020	7,5006
1 x 10 ⁵	100,0000	1,0000	14,5038	10,1972	750,0638
6894,7570	6,8948	0,0689	1,0000	0,7031	51,7151
9806,6500	9,8067	0,0981	1,4223	1,0000	73,5561
133,3220	0,1333	0,0013	0,0193	0,0136	1,0000

UZUNLUK

milimetre mm	santimetre cm	metre m	inç inç	foot ft	yard yd
1,0000	0,1000	0,0010	0,0394	0,0033	0,0011
10,0000	1,0000	0,0100	0,3937	0,0328	0,0109
1000,0000	100,0000	1,0000	39,3701	3,2808	1,0936
25,4000	2,5400	0,0254	1,0000	0,0833	0,0278
304,8000	30,4800	0,3048	12,0000	1,0000	0,3333
914,4000	91,4400	0,9144	36,0000	3,0000	1,0000

HACİM

metreküp m ³	litre lt	mililitre ml	İngiliz Galonu imp. gal.	Amerikan Galonu US gal.	foot küp ft ³
1,0000	1000,0000	1 x 10 ⁶	219,9694	264,1720	35,3147
0,0010	1,0000	1000,0000	0,2200	0,2642	0,0353
1 x 10 ⁻⁶	0,0010	1,0000	2.2 x 10 ⁻⁴	2.642 x 10 ⁻⁴	3.53 x 10 ⁻⁵
0,0045	4,5461	4546,0870	1,0000	1,2009	0,1605
0,0038	3,7854	3785,4120	0,8327	1,0000	0,1337
0,0283	28,3168	28316,8466	6,2288	7,4805	1,0000

G-at_pp-en_a_sc

Xylem |'zİLəm|

- 1) Bitkide suyu kökten yukarı taşıyan doku;
- 2) Dünyanın önde gelen su teknolojisi firması.

Ortak bir amaç için bir araya gelmiş 12000 kişi: Dünyanın su ihtiyacını karşılayan yenilikçi çözümler üretmek. Suyun kullanımı, korunması, gelecekte yeniden kullanımı için yeni teknolojiler geliştirmeye odaklıyız. Suyu taşıyoruz, arıtıyoruz, analiz ediyoruz ve çevreye geri veriyoruz. Evlerde, apartmanlarda, fabrikalarda ve tarlalarda insanların suyu verimli kullanmalarına yardımcı oluyoruz. 150'den fazla ülkede, bizi lider marka ve uygulama uzmanlığı ve yenilikçi mirasımızla tanıyan müşterilerimizle güçlü ve uzun vadeli birlikteliklere sahibiz.

Xylem'in hizmetleri hakkında daha fazla bilgi için xylem.com adresini ziyaret edin.



Merkez

LOWARA S.r.l. Unipersonale
Via Lombardi 14
36075 Montecchio Maggiore - Vicenza - İtalya
Tel. (+39) 0444 707111 - Faks (+39) 0444 492166
e-posta: lowara.mkt@xylem.com
web: www.lowara.com - www.completewatersystems.com

Lowara önceden bildirimde bulunmaksızın değişiklik yapma hakkını saklı tutar.
LOWARA, Xylem Inc. firmasının ya da bir alt kuruluşunun ticari markasıdır.