



de	VOGEL-Mehrstufenpumpen Baureihe MP, MPA, MPAI	Einbau-, Betriebs- und Wartungsanleitung Originalbetriebsanleitung
fr	VOGEL-Pompes multicellulaires Série MP, MPA, MPAI	Instructions de montage, de service et de maintenance Traduction de la notice d'exploitation originale
en	VOGEL-Multistage Pumps Model MP, MPA, MPAI	Installation, Operation and Maintenance Instructions Translation of the Original Operation Manual



- de **Für künftige Verwendung aufbewahren !**
Diese Betriebsanleitung vor dem Transport, dem Einbau, der Inbetriebnahme usw. genau beachten!
- fr **Conserver soigneusement ces instructions pour consultations ultérieures !**
Lire attentivement ces instructions de service avant le transport, le montage, la mise en service etc. !
- en **Keep for further use !**
Pay attention to this operating instruction before the delivery, installation, start-up a.s.o.!

EG-Konformitätserklärung (nur gültig für komplette von Xylem Water Solutions Austria GmbH gelieferte Aggregate)
(gemäß **EG-Maschinenrichtlinie 2006/42/EG Anhang II A**)



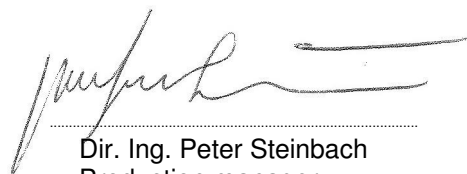
Hiermit erklärt der Hersteller:
Xylem Water Solutions Austria GmbH
Ernst Vogel-Strasse 2
2000 Stockerau
Austria

der Pumpenaggregate der Baureihe

MP40.2, MP40.3, MP65.1, MP65.2, MP100.1, MP100.2, MP125.1, MP125.2,
MPA40.2, MPA40.3, MPA65.1, MPA65.2, MPA100.1, MPA100.2, MPA125.1, MPA125.2,
MPAI40.2, MPAI40.3, MPAI65.1, MPAI65.2, MPAI100.1, MPAI100.2, MPAI125.1, MPAI125.2

- Die gelieferten Aggregate entsprechen den einschlägigen Bestimmungen der EG-Maschinenrichtlinie 2006/42/EG.
- Die mitgelieferten Drehstrommotore entsprechen den Bestimmungen der Niederspannungsrichtlinie 2004/108/EG.
- Die speziellen technischen Unterlagen nach Anhang VII A wurden erstellt.
- Ich werde der zuständigen Behörde gegebenenfalls die vorgenannten speziellen technischen Unterlagen in elektronischer Form auf Datenträgern übermitteln.
- Die vorgenannten speziellen technischen Unterlagen können angefordert werden bei
Dipl.Ing. Gerhard Fasching
Abtlg. Research & Development
Xylem Water Solutions Austria GmbH
Ernst Vogel-Strasse 2
2000 Stockerau
Austria
- Angewendete harmonisierte Normen, insbesondere
EN 809 :1998+A1:2009+AC:2010(D)
EN 953 :1997+A1:2009(D)
EN ISO 12100 :2010(D)
EN 60204-1 :2006/A1:2009 D
- Bei einer nicht mit uns abgestimmten Veränderung des Aggregates verliert diese Erklärung ihre Gültigkeit, ebenso wenn das Aggregat in Anlagen eingebaut wird, bei denen keine Konformitätserklärung entsprechend Maschinenrichtlinie 2006/42/EG vorliegt.

Stockerau, 15.10.2011



Dir. Ing. Peter Steinbach
Production manager

Déclaration CE de conformité (valable uniquement pour les agrégats complets, fournis par la société Xylem Water Solutions Austria GmbH)
(en vertu de la **Directive 2006/42/CE relatives aux machines, annexe II A**)



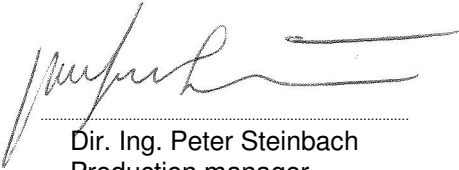
Par la présente,
Xylem Water Solutions Austria GmbH
Ernst Vogel-Strasse 2
2000 Stockerau
Autriche

fabricant de groupes de pompage de série type déclare :

MP40.2, MP40.3, MP65.1, MP65.2, MP100.1, MP100.2, MP125.1, MP125.2,
MPA40.2, MPA40.3, MPA65.1, MPA65.2, MPA100.1, MPA100.2, MPA125.1, MPA125.2,
MPAI40.2, MPAI40.3, MPAI65.1, MPAI65.2, MPAI100.1, MPAI100.2, MPAI125.1, MPAI125.2

- Les groupes fournis répondent aux dispositions afférentes de la Directive 2006/42/CE relative aux machines.
- Les moteurs triphasés qui sont livrés avec ces groupes répondent aux dispositions afférentes de la Directive 2004/108/CE relative à la basse tension.
- Un dossier technique spécial a été établi en vertu de l'annexe VII A.
- Je mettrai éventuellement le dossier technique susmentionné à la disposition des autorités compétentes et ce, sous format électronique, sur un support de stockage de données.
- Le dossier technique susmentionné peut être demandé à l'adresse suivante :
Dipl.Ing. Gerhard Fasching
Abtlg. Research & Development
Xylem Water Solutions Austria GmbH
Ernst Vogel-Strasse 2
2000 Stockerau
Autriche
- Normes harmonisées appliquées – principalement :
EN 809 :1998+A1:2009+AC:2010(D)
EN 953 :1997+A1:2009(D)
EN ISO 12100 :2010(D)
EN 60204-1 :2006/A1:2009 D
- Si une modification qui n'a pas été approuvée de notre part est effectuée sur le groupe, la présente déclaration n'est plus valable. Ceci est également le cas lorsque le groupe est incorporé dans des machines pour lesquelles il n'existe aucune déclaration de conformité en vertu de la Directive 2006/42/CE relative aux machines.

Stockerau, 15.10.2011



Dir. Ing. Peter Steinbach
Production manager

EC Declaration of Conformity (valid only for Xylem Water Solutions Austria GmbH aggregate supplied in its entirety)

(according to **EC Directive on Machinery 2006/42/EC, Annex II A**)



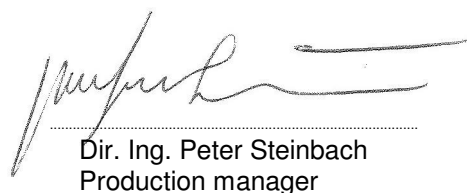
The manufacturer,
Xylem Water Solutions Austria GmbH
Ernst Vogel-Strasse 2
2000 Stockerau
Austria

of the pumps from the standard product line hereby declares:

MP40.2, MP40.3, MP65.1, MP65.2, MP100.1, MP100.2, MP125.1, MP125.2,
MPA40.2, MPA40.3, MPA65.1, MPA65.2, MPA100.1, MPA100.2, MPA125.1, MPA125.2,
MPAI40.2, MPAI40.3, MPAI65.1, MPAI65.2, MPAI100.1, MPAI100.2, MPAI125.1, MPAI125.2

- The supplied aggregates meet the relevant regulations of the EC Directive on Machinery, 2006/42/EC.
- The three-phase electric motor supplied at the same time meets the relevant regulations of Directive 2004/108/EC.
- Special technical documentation has been prepared, in accordance with Annex VII A.
- If necessary, we can submit the above-listed special technical documentation, in electronic form on a data storage medium, to the relevant authorities.
- The above-listed special documentation can be requested at the following address:
Dipl. Ing. Gerhard Fasching
Abtlg. Research & Development
Xylem Water Solutions Austria GmbH
Ernst Vogel-Strasse 2
2000 Stockerau
Austria
- Among others, the following harmonised standards have been applied:
EN 809 :1998+A1:2009+AC:2010(D)
EN 953 :1997+A1:2009(D)
EN ISO 12100 :2010(D)
EN 60204-1 :2006/A1:2009 D
- A change to an aggregate which was not approved by us invalidates this declaration. This also applies in the case that the aggregate is installed in equipment that does not have the declaration of conformity in accordance with the Directive on Machinery, 2006/42/EC.

Stockerau, 15.10.2011



Dir. Ing. Peter Steinbach
Production manager

INHALTSVERZEICHNIS	
--------------------	--

<p>Leistungsschild der Pumpe..... 2</p> <p>1. Allgemeines..... 3</p> <p> 1.1 Gewährleistung 3</p> <p>2. Sicherheitshinweise 3</p> <p> 2.1 Kennzeichnung von Hinweisen in der Betriebsanleitung..... 3</p> <p> 2.2 Gefahren bei Nichtbeachtung der Sicherheitshinweise..... 4</p> <p> 2.3 Sicherheitshinweise für den Betreiber / Bediener 4</p> <p> 2.4 Sicherheitshinweise für Wartungs-, Inspektions- und Montagearbeiten 4</p> <p> 2.5 Eigenmächtiger Umbau und Ersatzteilherstellung 4</p> <p> 2.6 Unzulässige Betriebsweisen 5</p> <p> 2.7 Explosionsschutz..... 5</p> <p> 2.8 Bestimmungsgemäße Verwendung 6</p> <p>3. Ausführungsbeschreibung 7</p> <p> 3.1 Bauart..... 7</p> <p> 3.2 Wellenabdichtung..... 7</p> <p> 3.3 Lagerung 7</p> <p> 3.4 Richtwerte für Schalldruckpegel..... 8</p> <p> 3.5 Zulässige Stutzenkräfte und Momente an den Pumpenstutzen ... 8</p> <p> 3.6 Zulässige Drücke und Temperaturen..... 10</p> <p>4. Transport, Handhabung, Zwischenlagerung ... 10</p> <p> 4.1 Transport, Handhabung 10</p> <p> 4.2 Zwischenlagerung / Konservierung 11</p> <p>5. Aufstellung / Einbau 11</p> <p> 5.1 Aufstellung der Pumpe / des Aggregates..... 11</p> <p> 5.2 Anschluss der Rohrleitungen an die Pumpe... 12</p> <p> 5.3 Kupplung 13</p> <p> 5.4 Antrieb 14</p> <p> 5.5 Elektrischer Anschluss 15</p> <p> 5.6 Endkontrolle 15</p> <p>6. Inbetriebnahme, Betrieb, Außerbetriebnahme. 15</p> <p> 6.1 Erstinbetriebnahme 15</p> <p> 6.2 Antriebsmaschine einschalten 15</p> <p> 6.3 Wiederinbetriebnahme 16</p>	<p> 6.4 Grenzen des Betriebes 16</p> <p> 6.5 Schmierung der Lager 16</p> <p> 6.6 Überwachung..... 17</p> <p> 6.7 Außerbetriebnahme 17</p> <p> 6.8 Zwischenlagerung / Längerer Stillstand..... 17</p> <p>7. Instandhaltung, Wartung..... 17</p> <p> 7.1 Allgemeine Hinweise 17</p> <p> 7.2 Gleitringdichtungen..... 18</p> <p> 7.3 Packungsstopfbuchsen 18</p> <p> 7.4 Schmierung und Schmiermittel-wechsel / Fettschmierung 18</p> <p> 7.5 Kupplung..... 18</p> <p> 7.6 Reinigung der Pumpe 19</p> <p>8. Demontage der Pumpe und Reparatur 19</p> <p> 8.1 Allgemeine Hinweise 19</p> <p> 8.2 Allgemeines 19</p> <p> 8.3 Werkzeug und Betriebsmittel 20</p> <p> 8.4 Ausbau der Pumpe 20</p> <p> 8.5 Austauschen der Wälzlager..... 20</p> <p> 8.6 Austauschen des Gleitlagers..... 21</p> <p> 8.7 Austauschen der Wellenschutzhülse bei der Packungsstopfbuchse / Austauschen der Wellenabdichtung 22</p> <p> 8.8 Demontage der Pumpe 24</p> <p> 8.9 Instandsetzung 25</p> <p>9. Wiedermontage 27</p> <p> 9.1 Vorbereitende Arbeiten..... 27</p> <p> 9.2 Bauart MPA, MPAI (axialer Eintrittsstutzen) ... 27</p> <p> 9.3 Bauart MP (beidseitiger Lagerung)..... 28</p> <p>10. Ersatzteilempfehlung, Reservepumpen..... 29</p> <p> 10.1 Ersatzteile 29</p> <p> 10.2 Reservepumpen 30</p> <p>11. Störungen - Ursachen und Behebung 30</p> <p>12. Motorbetriebsanleitung 32</p> <p>Schnittzeichnungen..... 100-127</p> <p>Anschlüsse..... 128-129</p> <p>Anzugsmomente..... 130</p>
--	---

Leistungsschild der Pumpe

Type	<input type="text"/>		
S/N	<input type="text"/>	Year	<input type="text"/>
Q	<input type="text"/> m ³ /h	P	<input type="text"/> kW
H	<input type="text"/> m	n	<input type="text"/> min ⁻¹
$p_{all\ w\ c}$	<input type="text"/> bar at $t_{max\ op}$	<input type="text"/>	<input type="text"/> °C
Item No	<input type="text"/>	Imp ϕ	<input type="text"/> mm

Sch. 44.03

- Type *) Typenbezeichnung der Pumpe
 S/N *) Fabrikationsnummer
 Year Baujahr
 Q Förderstrom im Betriebspunkt
 P Antriebsleistung im Betriebspunkt
 H Förderhöhe (Energiehöhe) im Betriebspunkt
 n Drehzahl
 $p_{all\ w\ c}$ Maximal zulässiger Gehäuse-Betriebsdruck
 (=der höchste Austrittsdruck bei der festgelegten Arbeitstemperatur, bis zu dem das Pumpengehäuse verwendet werden kann).
 $t_{max\ op}$ Maximal zulässige Arbeitstemperatur der Förderflüssigkeit
 Item No kundenspezifische Auftragsnummer
 Imp ϕ Außendurchmesser des Laufrades

*) Mit diesen Angaben sind für den Hersteller alle Ausführungsdetails und Werkstoffe genau definiert. Sie sind daher bei allen Rückfragen beim Hersteller und bei der Bestellung von Ersatzteilen unbedingt anzugeben.

1. Allgemeines

Dieses Produkt entspricht den Anforderungen der Maschinenrichtlinie 2006/42/EG.



Das Personal für Montage, Bedienung, Inspektion und Wartung muss die entsprechenden Kenntnisse der Unfallverhütungsvorschriften bzw. Qualifikation für diese Arbeiten aufweisen. Liegen beim Personal nicht die entsprechenden Kenntnisse vor, so ist dieses zu unterweisen.

Die Betriebssicherheit der gelieferten Pumpe bzw. des gelieferten Aggregates (= Pumpe mit Motor) ist nur beim bestimmungsgemäßen Gebrauch entsprechend dem beiliegenden Datenblatt und / oder der Auftragsbestätigung bzw. Kapitel 6 "Inbetriebnahme, Betrieb, Außerbetriebnahme" gewährleistet.

Der Betreiber ist für die Einhaltung der Instruktionen und Sicherheitsvorkehrungen gemäß dieser Betriebsanleitung verantwortlich.

Ein störungsfreier Betrieb der Pumpe bzw. des Aggregates wird nur dann erreicht, wenn die Montage und Wartung nach den im Maschinenbau und in der Elektrotechnik gültigen Regeln sorgfältig durchgeführt wird.

Sofern nicht alle Informationen in dieser Betriebsanleitung gefunden werden, ist rückzufragen.

Der Hersteller übernimmt für die Pumpe bzw. das Aggregat keine Verantwortung, wenn diese Betriebsanleitung nicht beachtet wird.

Diese Betriebsanleitung ist für künftige Verwendung sorgfältig aufzubewahren.

Bei Weitergabe dieser Pumpe oder dieses Aggregates an Dritte ist diese Betriebsanleitung sowie die in der Auftragsbestätigung genannten Betriebsbedingungen und Einsatzgrenzen unbedingt vollständig mitzugeben. Diese Betriebsanleitung berücksichtigt weder alle Konstruktionseinzelheiten und Varianten noch alle möglichen Zufälligkeiten und Ereignisse, die bei Montage, Betrieb und Wartung auftreten können.

Das Urheberrecht an dieser Betriebsanleitung verbleibt uns, sie ist nur dem Besitzer der Pumpe bzw. des Aggregates zum persönlichen Gebrauch anvertraut. Die Bedienungsanleitung enthält Vorschriften technischer Art und Zeichnungen, die weder vollständig noch teilweise vervielfältigt, verbreitet oder zu Zwecken des Wettbewerbs unbefugt verwendet oder an andere mitgeteilt werden dürfen.

1.1 Gewährleistung

Gewährleistung gemäß unseren Lieferbedingungen bzw. der Auftragsbestätigung.

Instandsetzungsarbeiten während der Garantiezeit dürfen nur durch uns durchgeführt werden oder setzen unsere schriftliche Zustimmung voraus. Andernfalls geht der Garantieanspruch verloren.

Längerfristige Garantien beziehen sich grundsätzlich nur auf die einwandfreie Verarbeitung und Verwendung des spezifizierten Materials. Ausgenommen von der Garantie ist natürliche Abnutzung und Verschleiß, sowie sämtliche Verschleißteile wie beispielsweise Laufräder, Wellenabdichtungen, Wellen, Wellenschutzhülsen, Lager, Spalt- und Schleifringe, usw., weiters durch Transport oder unsachgemäße Lagerung verursachte Schäden.

Voraussetzung für die Gewährleistung ist, dass die Pumpe bzw. das Aggregat gemäß der am Typenschild, im Datenblatt und / oder der Auftragsbestätigung angeführten Betriebsbedingungen eingesetzt wird. Das gilt insbesondere für die Beständigkeit der Materialien sowie einwandfreie Funktion der Pumpe und Wellenabdichtung.

Sollten die tatsächlichen Betriebsbedingungen in einem oder mehreren Punkten abweichen, so muss die Eignung durch Rückfrage bei uns schriftlich bestätigt werden.

2. Sicherheitshinweise

Diese Betriebsanleitung enthält grundlegende Hinweise, die bei der Aufstellung, Inbetriebnahme sowie während des Betriebes und bei der Wartung zu beachten sind.

Daher ist diese Betriebsanleitung **unbedingt vor Montage und Inbetriebnahme vom zuständigen Fachpersonal bzw. dem Betreiber der Anlage zu lesen** und muss ständig griffbereit am Einsatzort der Pumpe bzw. des Aggregates zur Verfügung stehen.

Diese Betriebsanleitung berücksichtigt nicht die allgemeinen Unfallverhütungsvorschriften sowie ortsbezogene Sicherheits- und / oder Betriebsvorschriften. Für deren Einhaltung (auch durch hinzugezogenes Montagepersonal) ist der Betreiber verantwortlich.

Ebenso sind Vorschriften und Sicherheitsvorkehrungen bezüglich der Handhabung und Entsorgung des geförderten Mediums und / oder Hilfsmedien für Spülung, Sperrung, Schmierung, usw.,

insbesondere wenn diese explosiv, giftig, heiß, usw. sind, nicht Teil dieser Betriebsanleitung.

Für die fachgerechte und vorschriftkonforme Handhabung ist ausschließlich der Betreiber verantwortlich.

2.1 Kennzeichnung von Hinweisen in der Betriebsanleitung

Die in dieser Betriebsanleitung enthaltenen Sicherheitshinweise sind mit Sicherheitszeichen nach DIN 4844 besonders gekennzeichnet:



Sicherheitshinweis!

Bei Nichtbeachtung kann die Pumpe und deren Funktion beeinträchtigt werden.

**EU-Gemeinschaftszeichen!**

Explosionsschutzmittel müssen für Arbeiten in explosionsfähigen Atmosphären gekennzeichnet sein.

**Allgemeines Gefahrensymbol!**

Personen können gefährdet werden.

**Warnung vor elektrischer Spannung!**

Direkt auf der Pumpe bzw. dem Aggregat angebrachte Sicherheitshinweise müssen unbedingt beachtet und in vollständig lesbarem Zustand gehalten werden.

In gleicher Weise, wie diese Pumpen-Betriebsanleitung sind auch alle eventuell beiliegenden Betriebsanleitungen von Zubehör (z.B. für Motor) zu beachten und verfügbar zu halten.

2.2 Gefahren bei Nichtbeachtung der Sicherheitshinweise

Die Nichtbeachtung der Sicherheitshinweise kann zum Verlust jeglicher Schadensersatzansprüche führen.

Nichtbeachtung kann folgende Gefährdung nach sich ziehen:

- Versagen wichtiger Funktionen der Maschine oder Anlage.
- Versagen von elektronischen Geräten und Messinstrumenten durch Magnetfelder.
- Gefährdung von Personen und deren persönlichem Eigentum durch Magnetfelder.
- Gefährdung von Personen durch elektrische, mechanische und chemische Einwirkungen.
- Gefährdungen der Umwelt durch Leckage von gefährlichen Stoffen.



Beim Einsatz des Aggregates in explosionsgefährdeten Bereichen sind die mit Ex gekennzeichneten Abschnitte dieser Betriebsanleitung besonders zu beachten.

2.3 Sicherheitshinweise für den Betreiber / Bediener

- In Abhängigkeit der Betriebsbedingungen sind durch Verschleiß, Korrosion oder alterungsbedingt die Lebensdauer und damit die spezifizierten Eigenschaften begrenzt. Der Betreiber hat dafür Sorge zu tragen, dass durch regelmäßige Kontrolle und Wartung alle Teile rechtzeitig ersetzt werden, die einen sicheren Betrieb nicht mehr gewährleisten. Jede Beobachtung einer abnormalen Betriebsweise oder einer wahrnehmbaren Beschädigung verbietet die weitere Benutzung.
- Anlagen, bei denen der Ausfall oder das Versagen zu Personen- oder Sachschäden führen kann, sind mit Alarmeinrichtungen und / oder Reserveaggregaten auszustatten und deren Funktionstüchtigkeit in regelmäßigen Abständen zu prüfen.

- Besteht Verletzungsgefahr durch heiße oder kalte Maschinenteile, müssen diese Teile bauseitig gegen Berührung gesichert sein, bzw. entsprechende Warnhinweise angebracht werden.
- Berührungsschutz für sich bewegende Teile (z.B. Kupplungsschutz) darf bei sich in Betrieb befindlichen Anlagen nicht entfernt werden.
- Bei Pumpen bzw. Aggregaten mit einem Schallpegel über 85 dB(A) ist bei längerem Aufenthalt in der unmittelbaren Umgebung ein Gehörschutz zu verwenden.
- Leckagen (z.B. der Wellenabdichtung) gefährlicher Fördergüter (z.B. explosiv, giftig, heiß) müssen so abgeführt werden, dass keine Gefährdung für Personen und die Umwelt entsteht. Gesetzliche Bestimmungen sind einzuhalten.
- Gefährdungen durch elektrische Energie sind auszuschließen (z.B. durch Beachten der örtlich geltenden Vorschriften für elektrische Anlagen). Bei Arbeiten an spannungsführenden Bauteilen vorher Netzstecker ziehen bzw. Hauptschalter ausschalten und Sicherung herausdrehen. Ein Motorschutzschalter ist vorzusehen.

2.4 Sicherheitshinweise für Wartungs-, Inspektions- und Montagearbeiten

- Der Betreiber hat dafür zu sorgen, dass alle Wartungs-, Inspektions- und Montagearbeiten von autorisiertem und qualifiziertem Fachpersonal ausgeführt werden, das sich durch eingehendes Studium der Betriebsanleitung ausreichend informiert hat.
- Grundsätzlich sind Arbeiten an der Pumpe oder am Aggregat nur im Stillstand und im drucklosen Zustand durchzuführen. Alle Teile müssen Umgebungstemperatur angenommen haben. Sicherstellen, dass während der Arbeiten der Motor von niemand in Betrieb gesetzt werden kann. Die in der Betriebsanleitung beschriebene Vorgehensweise zum Stillsetzen der Anlage muss unbedingt eingehalten werden. Pumpen oder Anlagen, die gesundheitsgefährdende Medien fördern, müssen vor dem Zerlegen dekontaminiert werden. Sicherheitsdatenblätter der jeweiligen Fördermedien beachten. Unmittelbar nach Abschluss der Arbeiten müssen alle Sicherheits- und Schutzeinrichtungen wieder angebracht bzw. in Funktion gebracht werden.

2.5 Eigenmächtiger Umbau und Ersatzteilherstellung

Umbau oder Veränderungen der Maschine sind nur nach Absprache mit dem Hersteller zulässig. Originalersatzteile und vom Hersteller autorisiertes Zubehör dienen der Sicherheit.

Die Verwendung anderer Teile kann die Haftung für die daraus entstehenden Folgen aufheben.

2.6 Unzulässige Betriebsweisen

Die Betriebssicherheit der gelieferten Maschine ist nur bei bestimmungsgemäßer Verwendung entsprechend der nachfolgenden Kapitel der Betriebsanleitung gewährleistet.

Die im Datenblatt und / oder der Auftragsbestätigung angegebenen Grenzwerte dürfen auf keinen Fall überschritten werden.

2.7 Explosionsschutz

Beim Einsatz der Aggregate in explosionsgefährdeten Bereichen sind zur Gewährleistung des Explosionsschutzes die Maßnahmen und Hinweise in Kapitel 2.7.1 bis 2.7.6 zwingend erforderlich.

2.7.1 Füllung des Aggregates



Beim Pumpenbetrieb muss das System der Saug- und Druckleitung und der flüssigkeitsberührte Innenraum der Pumpe ständig mit Förderflüssigkeit gefüllt sein.

Es kann somit keine explosionsfähige Atmosphäre dort vorliegen und die Gefahr von Trockenlauf wird verhindert.



Kann der Betreiber dies nicht sicherstellen, sind entsprechende Überwachungsmaßnahmen vorzusehen.



Ebenso müssen alle Dichtungsräume, Hilfssysteme der Wellenabdichtung sowie Heiz- und Kühlsysteme sorgfältig gefüllt sein.

2.7.2 Kennzeichnung



Die Kennzeichnung auf der Pumpe bezieht sich auf den Pumpenteil. Für Wellenkupplung und Motor bzw. für weitere Anbauten muss eine separate Konformitätserklärung vorliegen sowie eine entsprechende Kennzeichnung vorhanden sein.

Beispiel der Kennzeichnung auf dem Pumpenteil:

CE Ex II 2 G c T... .

Die Kennzeichnung gibt den theoretisch verfügbaren Bereich der Temperaturklassen an. Die je nach Pumpenausführung zulässigen Temperaturen ergeben sich gemäß Kapitel 2.7.5. Das gleiche gilt für den Antrieb.

Für ein Gesamtaggregate (Pumpe, Kupplung, Motor) mit verschiedenen Temperaturklassen gilt die jeweils niedrigste.

2.7.3 Drehrichtungskontrolle



Drehrichtungskontrolle nur bei ausgerückter Kupplung durchführen! Siehe auch Kapitel 5.5 und 6.1.



Besteht auch während der Installationsphase Explosionsgefahr, darf die Drehrichtungskontrolle keinesfalls durch kurzes Einschalten der ungefüllten Pumpe erfolgen, um eine unzulässige Temperaturerhöhung im Falle der Berührung drehender und stehender Teile zu verhindern.

2.7.4 Betriebsweise der Pumpe

Die Pumpe darf nur mit voll geöffnetem saugseitigen und leicht geöffnetem druckseitigen Absperrorgan gestartet werden. Das Anfahren gegen eine geschlossene Rückschlagarmatur ist jedoch möglich. Unmittelbar nach dem Hochlauf ist das druckseitige Absperrorgan auf den Betriebspunkt einzuregeln.

Siehe auch Kapitel 6.2.

Ein Betrieb mit geschlossenen Absperrorganen in Saug- und / oder Druckleitung ist nicht erlaubt!



Es besteht die Gefahr, dass bereits nach kurzer Zeit hohe Oberflächentemperaturen am Pumpengehäuse durch rasches Aufheizen der Flüssigkeit im Pumpeninneren entstehen.



Ein rascher Druckanstieg im Innern der Pumpe birgt die Gefahr der Überbeanspruchung bis zum Bersten.

Im Kapitel 6.4.1 sind die Mindestmengen angegeben. Längere Betriebsphasen bei diesen Mengen und den genannten Flüssigkeiten verursachen keine zusätzliche Erhöhung der Oberflächentemperaturen an der Pumpe. Darüber hinaus sind die Hinweise in Kapitel 6 dieser Betriebsanleitung zu beachten.



Bei Pumpen mit Gleitringdichtungen können durch Trockenlauf die zulässigen Temperaturgrenzen überschritten werden. Trockenlauf kann nicht nur bei nicht hinreichend gefülltem Dichtungsraum auftreten, sondern auch bei zu hohen Gasanteilen im Medium.

Das Betreiben der Pumpe außerhalb des zulässigen Betriebsbereichs kann ebenfalls einen Trockenlauf nach sich ziehen.

2.7.5 Temperaturgrenzen




Im normalen Betriebszustand sind die höchsten Temperaturen an der Oberfläche des Pumpengehäuses und im Bereich der Wälzlagerung zu erwarten.

Die am Pumpengehäuse auftretende Oberflächentemperatur entspricht der Temperatur der zu fördernden Flüssigkeit.



Wird die Pumpe beheizt (z. B. Heizmantel), ist dafür zu sorgen, dass die in der Anlage vorgeschriebenen Temperaturklassen eingehalten werden.


Im Bereich des Lagerträgers muss freier Kontakt der Oberfläche zur Umgebung bestehen.

 Beim Betreiben der Pumpe muss sichergestellt werden, dass eine übermäßige Ablagerung von Staub verhindert wird (evtl. regelmäßiges Säubern), um ein Aufheizen der Pumpenoberfläche über die zulässige Temperatur zu vermeiden.

Der Betreiber der Anlage muss sicherstellen, dass die festgelegte Arbeitstemperatur eingehalten wird. Die maximal zulässige Temperatur der Förderflüssigkeit am Pumpeneintritt ist abhängig von der jeweils vorliegenden Temperaturklasse.


Die nachstehende Tabelle enthält unter Berücksichtigung der Temperaturklassen gemäß EN 13463-1 die sich ergebenden theoretischen Grenzwerte der Temperatur der Förderflüssigkeit.

Temperaturklasse gemäß EN 13463-1	Grenzwert der Temperatur der Förderflüssigkeit
T4 (135 °C)	135 °C
T3 (200 °C)	140 °C
T2 (300 °C)	140 °C
T1 (450 °C)	140 °C

 Die jeweils zulässige Arbeitstemperatur der Pumpe ist dem Datenblatt und / oder der Auftragsbestätigung bzw. dem Typenschild auf der Pumpe zu entnehmen.

Im Bereich der Wälzlager wird, ausgehend von 40 °C Umgebungstemperatur sowie ordnungsgemäßem Wartungs- und Betriebszustand, die Einhaltung der Temperaturklasse T4 gewährleistet.

2.7.6 Wartung

 Für einen sicheren und zuverlässigen Betrieb muss durch regelmäßige Inspektionsintervalle sichergestellt werden, dass das Aggregat sachgemäß gewartet und in technisch einwandfreiem Zustand gehalten wird.


Beispiel: Funktion der Wälzlager. Betriebsweise und Einsatzbedingungen bestimmen wesentlich deren tatsächlich erreichbare Lebensdauer.

Durch regelmäßige Kontrollen des Schmiermittels und des Laufgeräusches wird die Gefahr der Entstehung von Übertemperaturen durch heißlaufende Lager oder auch defekte Lagerabdichtungen verhindert. Siehe Kapitel 6.6 und 7.4.

Die Funktion der Wellenabdichtung ist durch regelmäßige Überwachung sicherzustellen.


Werden Hilfssysteme (z.B. externe Spülung, Kühlung, Heizung) installiert, muss überprüft werden, ob Überwachungseinrichtungen zur Sicherstellung der Funktion notwendig sind.

2.7.7 Elektrische Schalt- und Regelgeräte, Instrumentierung und Zubehörteile

 Elektrische Schalt- und Regelgeräte, Instrumentierungen und Zubehörteile wie z.B. Sperrdruckbehälter, etc., müssen den gültigen Sicherheitsanforderungen und Explosionschutzbestimmungen entsprechen.


2.8 Bestimmungsgemäße Verwendung

2.8.1 Drehzahl, Druck, Temperatur


 Anlagenseitig müssen geeignete Sicherheitsmaßnahmen vorgesehen sein, damit Drehzahl, Druck und Temperatur in der Pumpe und an der Wellenabdichtung die im Datenblatt und / oder der Auftragsbestätigung angegebenen Grenzwerte mit Sicherheit nicht übersteigen. Angegebene Zulaufdrücke (Systemdrücke) dürfen auch nicht unterschritten werden.

Weiters sind Druckstöße, wie sie bei zu raschem Abschalten der Anlage entstehen können, unbedingt von der Pumpe fernzuhalten (z.B. durch druckseitiges Rückschlagventil, Schwungscheibe, Windkessel). Rasche Temperaturwechsel sind zu vermeiden. Sie können einen Temperaturschock verursachen und zur Zerstörung oder Beeinträchtigung der Funktion einzelner Komponenten führen.

2.8.2 Zulässige Stutzenkräfte und Momente

 Grundsätzlich muss die Saug- und Druckleitung so ausgeführt sein, dass möglichst geringe Kräfte auf die Pumpe wirken. Ist dies nicht durchführbar, so dürfen die im Kapitel 3.5 angegebenen Werte auf keinen Fall überschritten werden. Dies gilt sowohl im Betrieb als auch bei Stillstand der Pumpe, also für alle in der Anlage vorkommenden Drücke und Temperaturen.

2.8.3 NPSH

 Das Fördermedium muss am Laufradeintritt einen Mindestdruck NPSH aufweisen, damit kavitationsfreies Arbeiten gesichert ist bzw. ein Abschnappen der Pumpe verhindert wird. Diese Bedingung ist erfüllt, wenn der Anlagen-NPSH-Wert (NPSHA) unter allen Betriebsbedingungen mit Sicherheit über dem Pumpen-NPSH-Wert (NPSHR) liegt.

Besonders bei Förderung von Flüssigkeit nahe dem Siedepunkt ist auf den NPSH-Wert zu achten. Wenn der Pumpen-NPSH-Wert unterschritten wird, kann dies zu Materialschäden infolge Kavitation bis zu Zerstörungen durch Überhitzen führen.

Der Pumpen-NPSH-Wert (NPSHR) ist bei jeder Pumpentype in den Kennlinienblättern angegeben.

2.8.4 Sperrung, Spülung, Kühlung

Für geeignete Regulierungs- und Überwachungsmöglichkeit eventuell vorhandener Sperrungen, Spülungen oder Kühlungen ist zu sorgen.

Bei gefährlichen Fördermedien oder hohen Temperaturen ist dafür Sorge zu tragen, dass bei Ausfall des Sperr-, Spül- oder Kühlsystems die Pumpe außer Betrieb gesetzt wird.

Sperr-, Spül- und Kühlsysteme müssen stets vor Inbetriebnahme der Pumpe bereits in Betrieb sein. Außerbetriebnahme erst bei Stillstand der Pumpe, sofern dies durch die Art des Betriebes zulässig ist.

2.8.5 Mindestmengen

Beim Anlauf gegen geschlossenen Druckleitungsschieber ist zu beachten, dass die von der Pumpe aufgenommene Leistung in Wärme umgewandelt, an das Fördermedium abgegeben wird. Innerhalb relativ kurzer Zeit kann es dadurch zu einer unzulässigen Erwärmung des Fördermediums kommen, die zu einer Beschädigung des Pumpenläufers führen kann. Nach dem Hochlauf der Pumpe ist daher möglichst rasch der druckseitige Schieber zu öffnen. Sind anlagenbedingte Betriebszustände bei $Q = 0$ nicht vermeidbar, bzw. bei Heißwasserförderung, ist zum Schutz der Pumpe unbedingt ein Freilauf-Rückschlagventil oder bei kleineren Aggregaten eine Bypass-Leitung vorzusehen. Auf Wunsch sind wir bei der Auslegung der Freilaufmenge und der Bypass-Leitung gerne behilflich.

2.8.6 Trockenlaufschutz

Die Pumpen dürfen unter keinen Umständen ohne Fördermedium betrieben werden, da es durch die Erwärmung zur Zerstörung von Pumpenteilen kommen kann (z.B. Gleitringdichtung).

2.8.7 Rücklauf

In Anlagen, wo Pumpen in einem geschlossenen System unter Druck (Gaspolster, Dampfdruck) arbeiten, darf eine Entspannung des Gaspolsters auf keinen Fall über die Pumpe erfolgen, da die Rücklaufdrehzahl ein Vielfaches der Betriebsdrehzahl sein kann und das Aggregat zerstört würde.

3. Ausführungsbeschreibung

3.1 Bauart

Bauart MP: Horizontale Welle mit beidseitiger Außenlagerung, Normalausführung druckseitiger Antrieb, rechtslaufend (von der Antriebsseite gesehen) mit Saugstutzen links und Druckstutzen radial oben. Fettschmierung.

Optional: Saugstutzen rechts oder radial oben, Druckstutzen links oder rechts, Antrieb saugseitig (linkslaufend).

Bauart MPA: Horizontale Welle mit druckseitigem Antrieb und Festlager sowie axialem Eintritt, rechtslaufend (von der Antriebsseite gesehen), Druckstutzen radial nach oben. Festlager mit Fettschmierung, eintrittsseitig mediumgeschmiertes Innenlager zwischen erster und zweiter Stufe.

Optional: Druckstutzen links oder rechts

Bauart MPAI: wie Bauart MPA, jedoch zusätzlich mit Inducer.

Die Pumpen sind als Baukasten konzipiert und können daher in vielen Varianten geliefert werden (z.B. verschiedene Werkstoffe, Wellenabdichtungen, usw.).

Die zulässigen Einsatzbedingungen und die Ausführungsdetails der gelieferten Pumpe sind im beiliegenden Datenblatt und / oder der Auftragsbestätigung angegeben.

3.2 Wellenabdichtung

Es gibt grundsätzlich zwei Arten der Wellenabdichtung: die Packungsstopfbuchse und die Gleitringdichtung, wobei es von beiden Arten wiederum eine Vielzahl an Varianten gibt. Auf dem Datenblatt und / oder der Auftragsbestätigung ist die Art der Wellenabdichtung Ihrer Pumpe angegeben.

Eine Anleitung zum Packen einer Stopfbuchse siehe Kapitel 7.3 bzw. zu Montage und Betrieb von Gleitringdichtungen siehe Kapitel 8 „Demontage der Pumpe und Reparatur“.



Nähere Angaben über Packungsstopfbuchsen und Gleitringdichtungen sowie den damit verbundenen Unfallgefahren finden Sie im Kapitel 6.6 sowie in den Kapiteln 7.2 und 7.3.



In explosionsgefährdeten Bereichen ist die Verwendung von Pumpen mit Packungsstopfbuchse nicht zulässig!

3.3 Lagerung

Bauart MP: Beidseitige Außenlagerung; druckseitig ein zweireihiges oder ein gepaartes Schrägkugellager (Festlager), saugseitig Rillenkugellager (Loslager). Schmierung: Fettschmierung (Standardausführung) mit Nachschmiereinrichtung (Schmiernippel).

Bauart MPA, MPAI: Druckseitig ein zweireihiges oder ein gepaartes Schrägkugellager (Festlager), saugseitig mediumgeschmiertes Gleitlager zwischen erster und zweiter Stufe.

Schmierung: Fettschmierung (Standardausführung) mit Nachschmiereinrichtung (Schmiernippel).

Verwendete Lager

Pumpengröße	Fettschmierung Lagertyp	
	saugseitig (nur MP)	druckseitig (MP, MPA, MPAI)
MP/MPA/MPAI 40.2	6306-C3	3306-C3
MP/MPA/MPAI 40.3	6306-C3	3306-C3
MP/MPA/MPAI 65.1	6307-C3	3307-C3
MP/MPA/MPAI 65.2	6307-C3	3307-C3
MP/MPA/MPAI 100.1	6308-C3	2x 7308 (X-Anordnung)
MP/MPA/MPAI 100.2	6308-C3	2x 7308 (X-Anordnung)
MP/MPA/MPAI 125.1	6310-C3	2x 7310 (X-Anordnung)
MP/MPA/MPAI 125.2	6310-C3	2x 7310 (X-Anordnung)

3.4 Richtwerte für Schalldruckpegel

Nennleistung P _N in kW	Schalldruckpegel L _{pA} in dB(A)					
	Pumpe alleine			Pumpe + Motor		
	2950 min ⁻¹	1450 min ⁻¹	975 min ⁻¹	2950 min ⁻¹	1450 min ⁻¹	975 min ⁻¹
1,5	66,7	65,8	65,3	68,2	66,0	65,5
2,2	68	67	66,5	69,2	67,2	66,7
3	69	68,1	67,6	71,5	68,3	68,5
4	69,9	69	68,5	72,1	69,2	69,2
5,5	71	70	69,5	73,1	70,4	70,1
7,5	71,9	71	70,5	73,7	71,3	71,8
11	73,3	72,3	71,8	75,0	73,2	72,8
15	74,2	73,3	72,8	75,6	74,0	74,0
18,5	74,9	74	73,5	76,1	74,6	76,3
22	75,5	74,5	74	77,1	75,1	76,5
30	76,5	75,6	75,1	77,8	76,1	75,7
37	77,1	76,2	75,7	78,3	76,8	76,4
45	77,9	76,9	76,4	79,4	77,4	76,8
55	78,5	77,5	77	80,1	78,0	77,3
75	79,4	78,5	78	81,4	78,9	78,4
90	80,1	79,1	78,6	81,8	79,4	79,0
110	80,8	79,8		83,4	80,2	
132	81,3	80,4		83,7	80,8	
160	81,9	81		84,1	81,3	
200	82,7			84,6		
250	83,4			86,2		
315	84,1			86,6		
355	84,6			86,9		
400	84,9			87,1		
450	85,4			87,4		
500	85,6			88,3		

Schalldruckpegel L_{pA} gemessen in 1 m Abstand vom Pumpenumriss nach DIN 45635, Teil 1 und 24. Raum- und Fundamenteinflüsse sind nicht berücksichtigt. Die Toleranz für diese Werte beträgt ±3 dB(A).

Zuschlag bei 60 Hz-Betrieb:

Pumpe allein: –

Pumpe mit Motor: +4 dB(A)

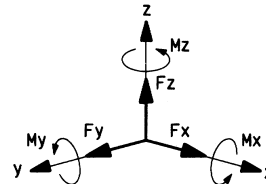
3.5 Zulässige Stützenkräfte und Momente an den Pumpenstützen ...

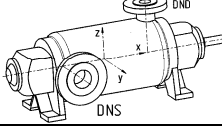
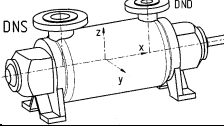
... in Anlehnung an die Europump-Empfehlung für Pumpen nach ISO 5199.

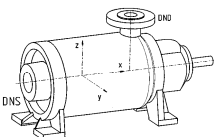
Die in der Tabelle angegebenen Einzelkräfte und Einzelmomente bzw. Summenkräfte und Summenmomente dürfen nicht überschritten werden.

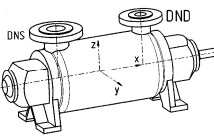
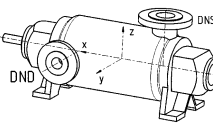
$$\sum F = \sqrt{(F_x^2 + F_y^2 + F_z^2)} \quad [N]$$

$$\sum M = \sqrt{(M_x^2 + M_y^2 + M_z^2)} \quad [Nm]$$



Ausführung MP Zulässig Kräfte/Momente am Saugstutzen DNS				
Baugröße				
	Saugstutzen horizontal, links oder rechts		Saugstutzen vertikal	
MP40.2 MP40.3 DNS 65	F _x	560	560	
	F _y	620	510	
	F _z	510	620	
	∑F	980	980	
	M _x	350	350	
	M _y	200	200	
	M _z	260	260	
	∑M	480	480	
MP65.1 MP65.2 DNS 100	F _x	900	900	
	F _y	1010	810	
	F _z	810	1010	
	∑F	1580	1580	
	M _x	440	440	
	M _y	260	260	
	M _z	330	330	
	∑M	610	610	
MP100.1 MP100.2 DNS 125	F _x	1130	1130	
	F _y	1250	1010	
	F _z	1010	1250	
	∑F	1970	1970	
	M _x	570	570	
	M _y	350	350	
	M _z	440	440	
	∑M	800	800	
MP125.1 MP125.2 DNS 150	F _x	1350	1350	
	F _y	1500	1220	
	F _z	1220	1500	
	∑F	2360	2360	
	M _x	700	700	
	M _y	440	440	
	M _z	540	540	
	∑M	990	990	

Ausführung MPA, MPAI Zulässige Kräfte/Momente am Saugstutzen DNS			
Baugröße			
		Saugstutzen horizontal	
MPA40.2 MPAI40.2	Fx	620	
	Fy	560	
	Fz	510	
	ΣF	980	
	MPA40.3 MPAI40.3 DNS 65	Mx	350
		My	200
		Mz	260
ΣM	480		
MPA65.1 MPAI65.1	Fx	1010	
	Fy	900	
	Fz	810	
	ΣF	1850	
	MPA65.2 MPAI65.2 DNS 100	Mx	440
		My	260
		Mz	330
ΣM	610		
MPA100.1 MPAI100.1	Fx	1250	
	Fy	1130	
	Fz	1010	
	ΣF	1970	
	MPA100.2 MPAI100.2 DNS 125	Mx	570
		My	350
		Mz	440
ΣM	800		
MPA125.1 MPAI125.1	Fx	1500	
	Fy	1350	
	Fz	1220	
	ΣF	2360	
	MPA125.2 MPAI125.2 DNS 150	Mx	700
		My	440
		Mz	540
ΣM	990		

Ausführung MP, MPA, MPAI Zulässige Kräfte/Momente am Druckstutzen DND				
Baugröße				
		Druckstutzen vertikal	Druckstutzen horizontal, rechts oder links	
MP40.2 MP40.3	Fx	330	330	
	Fy	300	380	
	Fz	380	300	
	ΣF	590	590	
	MPA40.2 MPAI40.2	Mx	280	280
		My	140	140
		Mz	190	190
ΣM	370	370		
MP65.1 MP65.2	Fx	560	560	
	Fy	510	620	
	Fz	620	510	
	ΣF	980	980	
	MPA65.1 MPAI65.1	Mx	350	350
		My	200	200
		Mz	260	260
ΣM	480	480		
MP100.1 MP100.2	Fx	900	900	
	Fy	810	1010	
	Fz	1010	810	
	ΣF	1580	1580	
	MPA100.1 MPAI100.1	Mx	440	440
		My	260	260
		Mz	330	330
ΣM	610	610		
MP125.1 MP125.2	Fx	1130	1130	
	Fy	1010	1250	
	Fz	1250	1010	
	ΣF	1970	1970	
	MPA125.1 MPAI125.1	Mx	570	570
		My	350	350
		Mz	440	440
ΣM	800	800		

Allgemeine Hinweise:

Wirkrichtung der Kräfte und Momente:

- Fx ...Kraft in Richtung x - Achse (Pumpenwelle)
- Fy ...Kraft in Richtung y - Achse (rechtwinkelig zur x - Achse)
- Fz ...Kraft in Richtung z - Achse (rechtwinkelig zur x - Achse)
- Mx ...Moment um die x - Achse
- My ...Moment um die y - Achse
- Mz ...Moment um die z - Achse

Saug- und Druckstutzen sind dabei separat zu betrachten.

Falls nicht alle einwirkenden Lasten die Grenzwerte erreichen, darf eine dieser Lasten den üblichen Grenzwert bis zum 1.4-fachen überschreiten. Dabei ist folgende Voraussetzung einzuhalten:

$$((\sum F_{berechnet} / \sum F_{max.zul.})^2 + (\sum M_{berechnet} / \sum M_{max.zul.})^2) \leq 2$$

3.6 Zulässige Drücke und Temperaturen

Grundsätzlich gelten die im Datenblatt und / oder Auftragsbestätigung sowie am Leistungsschild angegebenen Werte bezüglich Drücke und Temperatur. Eine Über- (Druck und Temperatur) aber auch Unterschreitung (der Temperatur) dieser Werte ist unzulässig. Sind im Datenblatt und / oder der Auftragsbestätigung keine Drücke und / oder Temperatur festgelegt, so gelten die folgenden Grenzen für Zulaufdruck und Raumtemperatur:

Zulaufdruck (Systemdruck) = Druck am Pumpeneintritt:

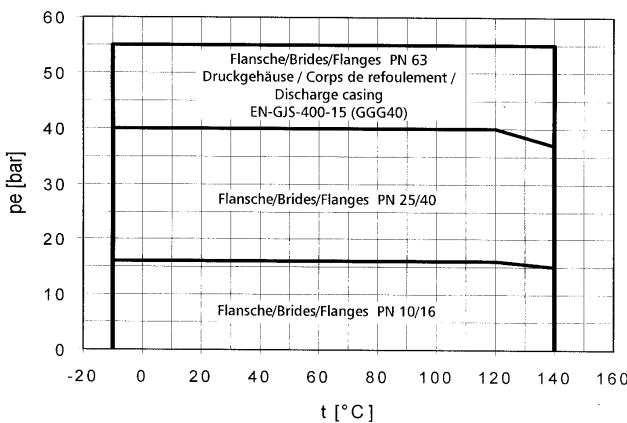
Baureihe MP: max. 40 bar

Baureihe MPA, MPAI: max. 10 bar

Raumtemperatur: max. 40 °C

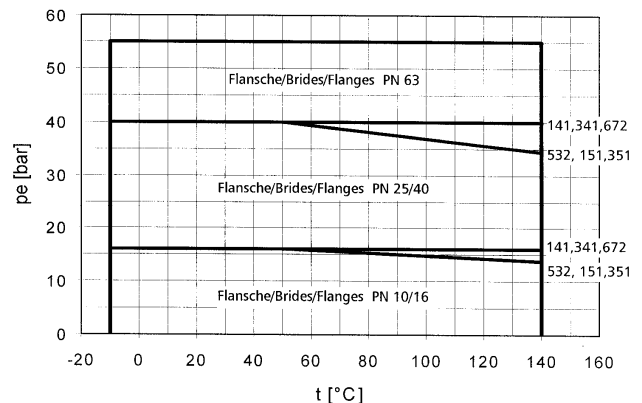
Bei Einsatz der Pumpen auch einschlägige Gesetze und Vorschriften beachten (z.B. DIN 4747 oder DIN 4752, Abschnitt 4.5).

Grenzkurve nach EN 1092



Max. zulässiger Betriebsdruck (Gehäuse und Flansche) gilt für die Werkstoff-Codes:
111, 211, 311, 262, 411, 462

Grenzkurve nach EN 1092



Max. zulässiger Betriebsdruck (Gehäuse und Flansche) gilt für die Werkstoff-Codes:
532, 141, 341, 151, 351, 672

Ausgeführter Werkstoff-Code siehe im Datenblatt und / oder der Auftragsbestätigung.

Die angegebenen Druck- und Temperaturgrenzen gelten für Standard-Werkstoffe. Einsatzgrenzen für andere Werkstoffe auf Anfrage.

4. Transport, Handhabung, Zwischenlagerung

4.1 Transport, Handhabung

- Überprüfen Sie die Pumpe / das Aggregat gleich bei Anlieferung bzw. Eingang der Sendung auf Vollständigkeit oder Schäden.
- Der Transport der Pumpe / des Aggregates muss fachgerecht und schonend durchgeführt werden. Harte Stöße unbedingt vermeiden.
- Die bei Auslieferung vom Werk vorgegebene Transportlage beibehalten. Beachten Sie auch die auf der Verpackung angebrachten Hinweise.
- Saug- und Druckseite der Pumpe müssen während Transport und Aufbewahrung mit Stopfen verschlossen bleiben.



Entsorgen Sie die Verpackungsteile den örtlichen Vorschriften entsprechend.

- Hebehilfen (z.B. Stapler, Kran, Kranvorrichtung, Flaschenzüge, Anschlagseile, usw.) müssen ausreichend dimensioniert sein und dürfen nur von dazu befugten Personen bedient werden.
- Das Anheben der Pumpe / des Aggregates darf nur an stabilen Aufhängungspunkten wie Gehäuse, Lagerträger oder Rahmen erfolgen. Die

Bilder 1a, 1b und 2 zeigen die richtige Handhabung bei Krantransport.

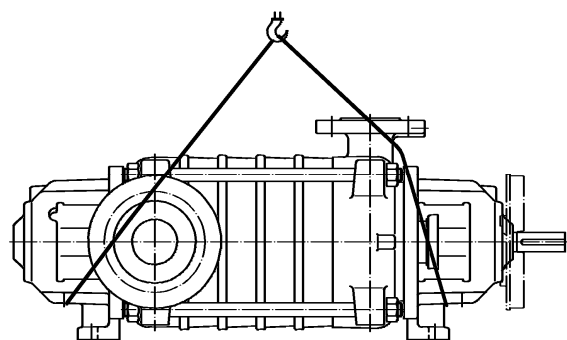


Bild 1a

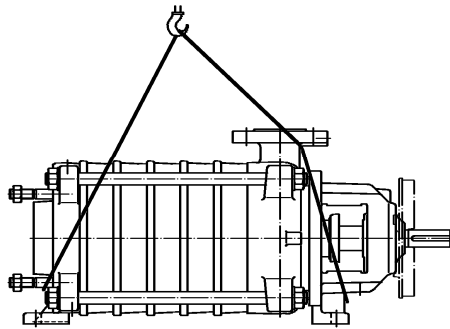


Bild 1b

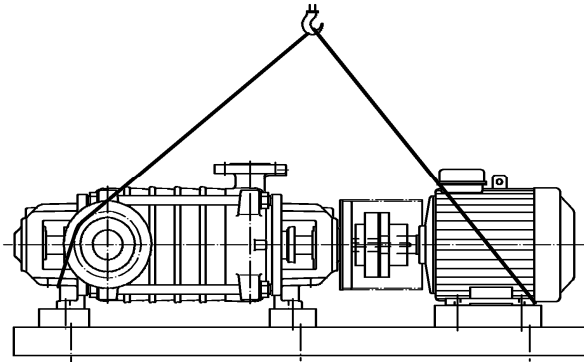


Bild 2

! Nicht unter schwebenden Lasten aufhalten, allgemeine Unfallverhütungsvorschriften beachten. Solange die Pumpe / das Aggregat nicht am endgültigen Aufstellungsort befestigt ist, muss es gegen Umkippen und Abrutschen gesichert sein.

! Die Anschlagseile dürfen nicht an freien Wellenenden oder an Ringösen des Motors befestigt werden.

! Ein Herausrutschen der Pumpe / des Aggregates aus der Transportaufhängung kann Personen- und Sachschäden verursachen.

5. Aufstellung / Einbau

5.1 Aufstellung der Pumpe / des Aggregates

5.1.1 Aufstellung der Pumpe mit freiem Wellenende

Sofern nicht bereits vorhanden oder im Lieferumfang enthalten, ist für Pumpe und Motor (= Aggregat) ein gemeinsamer Fundamentrahmen aus Stahl oder Grauguss bzw. aus verschweißten Stahlprofilen erforderlich. Dieser Fundamentrahmen muss auf ein Fundament gestellt werden, das allen während des Betriebes entstehenden Belastungen standhält (siehe Kapitel 5.1.2).

Bei der Montage der Pumpe auf den Fundamentrahmen ist folgendes zu beachten:

- Der Fundamentrahmen muss so stabil ausgeführt sein, dass es im Betrieb zu keinen Verwindungen und unzulässigen Schwingungen (Resonanzen) kommt.

4.2 Zwischenlagerung / Konservierung

Pumpen oder Aggregate, die vor der Inbetriebnahme längere Zeit zwischengelagert werden (max. 6 Monate), vor Feuchtigkeit, Vibrationen und Schmutz schützen (z.B. durch Einschlagen in Ölpapier oder Kunststoffolie). Die Aufbewahrung hat grundsätzlich an einem von äußeren Einflüssen geschützten Ort, z.B. unter trockenem Dach, zu erfolgen. Während dieser Zeit müssen Saug- und Druckstutzen sowie alle anderen Zu- und Ablaufstutzen immer mit Blindflanschen oder Blindstopfen verschlossen werden. Bei längeren Zwischenlagerungszeiten können Konservierungsmaßnahmen an bearbeiteten Bauteiloberflächen und eine Verpackung mit Feuchtigkeitsschutz notwendig werden!

Leerstehende Pumpen

- Mindestens 1x wöchentlich von Hand aus durchdrehen (nicht einschalten wegen Trockenlauf).
- Nach 2 Jahren Fett der Lager erneuern.
- Steckt die Pumpe fest, kann sie durch mäßige Schläge in axialer Richtung auf die Kupplung gelöst werden. Verwenden sie dazu einen Kunststoffhammer.

Konservierung

Bei einer Lagerung von länger als 6 Monaten (auftragsbezogen spezifiziert; siehe auch Klebeschild auf Pumpe):

Eine Sonderkonservierung wird ab Werk vorgenommen. Das hierzu verwendete Produkt muss durch Spülen der Anlage vor der normalen Erstinbetriebnahme entfernt werden.

- Die Aufstellflächen der Pumpenfüße und des Motors am Fundamentrahmen müssen eben sein (mechanische Bearbeitung wird empfohlen). Ein Verspannen der Pumpe führt zum vorzeitigen Ausfall und zum Erlöschen eines jeglichen Garantieanspruches.
- Die Bohrungen zur Pumpenbefestigung müssen so ausgeführt werden, dass ein sicheres Befestigen ermöglicht wird.
- Zwischen Pumpen- und Motorwelle ist ein von der verwendeten Kupplung abhängiger Abstand einzuhalten, siehe auch Kapitel 5.3.
- Zwischen Pumpe und Fundamentrahmen muss ein entsprechender Höhenausgleich vorhanden sein, damit bei Ersatz der Pumpe wieder die gleiche Achshöhe eingestellt werden kann (empfohlener Höhenausgleich 4-6 mm).
- Pumpe und Motor ausrichten, siehe auch Kapitel 5.3.

5.1.2. Aufstellung des Aggregates auf ein Fundament

Die Bauwerkgestaltung muss gemäss den Abmessungen der Maßzeichnung vorbereitet sein. Die Betonfundamente sollen eine ausreichende Betonfestigkeit nach DIN 1045 oder gleichwertiger Norm (min. BN 15) haben, um eine sichere, funktionsgerechte Aufstellung zu ermöglichen.

Das Betonfundament muss abgebunden haben, bevor das Aggregat aufgesetzt wird. Seine Oberfläche muss waagrecht und eben sein.

! Für Wartung und Instandhaltung ist genügend Raum vorzusehen, besonders für das Auswechseln des Antriebsmotors oder des kompletten Pumpenaggregates. Der Lüfter des Motors muss genügend Kühlluft ansaugen können. Daher ist mindestens 10 cm Abstand des Ansauggitters zu einer Wand, etc. erforderlich.

- Für die Fundamentanker sollen entsprechende Aussparungen vorgesehen werden. Ist dies nicht der Fall, können Spreizanker bzw. Klebeanker verwendet werden.
- Die Pumpe ist beim Aufsetzen auf das Fundament mit Hilfe einer Wasserwaage (am Druckstutzen) auszurichten. Die zulässige Lageabweichung beträgt 0,5 mm/m. Nach Einsetzen der Fundamentschrauben sind diese mit Beton in das Fundament einzugießen. Nach Abbinden der Vergussmasse muss die Kupplungsausrichtung entsprechend Kapitel 5.3.1 überprüft werden und etwaige Fehlstellungen durch Ausrichten des Fundamentrahmens im Bereich des Antriebsmotors ausgeglichen werden. Die Ebenheit des Fundamentrahmens muss vor dem Ausgießen bzw. vor der Befestigung 0,5 mm/m betragen. Zum Ausrichten können Unterlegbleche oder Nivellierschrauben (optional, nicht im Standard-Lieferumfang enthalten) verwendet werden. Die Unterlagsbleche müssen in unmittelbarer Nähe der Fundamentanker eingesetzt werden und müssen alle plan aufliegen. Anschließend die Fundamentschrauben gleichmäßig und nur leicht anziehen. Den Fundamentrahmen mit möglichst schwindungsfreiem Vergussbeton ausgießen.

Dabei ist zu beachten:

- Hohlräume vermeiden (z.B. durch rütteln).
- Einwandfreie Abbindung und Aushärtung kontrollieren.
- Es ist dringend auf die Betonnachbehandlung nach DIN 1045 zu achten.

Nach dem Abbinden des Vergussbetons Fundamentanker gleichmäßig und fest anziehen. Ausrichtung der Kupplung entsprechend Kapitel 5.3.1 kontrollieren und gegebenenfalls nachrichten, sowie sämtliche Verbindungsschrauben von Pumpe und Motor zum Fundamentrahmen auf festen Sitz kontrollieren.

Obwohl die originalen MP-Fundamentrahmen sehr stabil ausgeführt sind, wird ein Ausgießen des

ausgerichteten Fundamentrahmens bis zur Rahmenoberkante dringend empfohlen.

- Werden von benachbarten Anlagenbauteilen Schwingungen auf das Pumpenfundament übertragen, muss dieses durch entsprechende schwingungsdämpfende Unterlagen abgeschirmt werden (Schwingungen von außen können die Lagerung beeinträchtigen).
- Soll die Übertragung von Schwingungen auf benachbarte Anlagenbauteile vermieden werden, ist das Fundament auf entsprechende schwingungsdämpfende Unterlagen zu gründen.

! Die Dimensionierung dieser schwingungs-isolierenden Unterlagen ist für jeden Anwendungsfall verschieden und soll daher von einem erfahrenen Fachmann durchgeführt werden.

5.2 Anschluss der Rohrleitungen an die Pumpe

! Die Pumpe darf auf keinen Fall als Festpunkt für die Rohrleitung verwendet werden. Die zulässigen Rohrleitungskräfte dürfen nicht überschritten werden, siehe Kapitel 3.5.

5.2.1 Saug- und Druckleitung

- Die Rohrleitungen müssen so bemessen und ausgeführt sein, dass eine einwandfreie Anströmung der Pumpe gewährleistet ist und daher die Funktion der Pumpe nicht beeinträchtigt wird. Besonderes Augenmerk ist auf die Luftdichtheit von Saugleitungen und Einhaltung der NPSH-Werte zu legen. Bei Saugbetrieb die Saugleitung im horizontalen Teil zur Pumpe leicht steigend verlegen, so dass keine Luftsäcke entstehen. Bei Zulaufbetrieb die Zulaufleitung leicht fallend zur Pumpe verlegen. Keine Armaturen oder Krümmer unmittelbar vor dem Pumpeneintritt vorsehen.
- Bei Förderung aus unter Vakuum stehenden Behältern ist die Anordnung einer Vakuumausgleichsleitung vorteilhaft. Die Rohrleitung soll eine Mindestnennweite von 25 mm aufweisen und muss über dem höchsten im Behälter zulässigen Flüssigkeitsstand münden.
- Eine zusätzliche absperrbare Rohrleitung (Bild 3) - Pumpendruckstutzen-Ausgleichsleitung - erleichtert das Entlüften der Pumpe vor dem Anfahren.

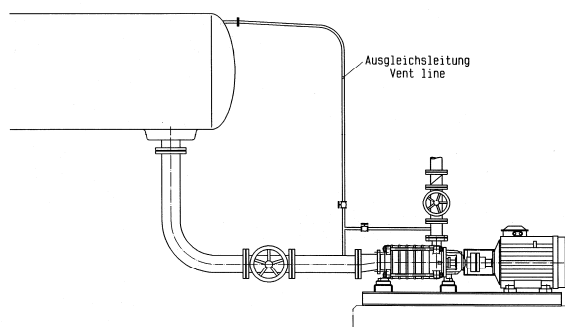



Bild 3

- Achten Sie bei der Leitungsführung auf die Zugänglichkeit zur Pumpe bezüglich Wartung, Montage, Demontage und Entleerung.
- "Zulässige Stutzenkräfte und Momente an den Pumpenstutzen ..." (Kapitel 3.5) beachten.
- Wenn in den Rohrleitungen Kompensatoren verwendet werden, so sind diese so abzufangen, dass die Pumpe nicht durch den Druck in der Rohrleitung unzulässig hoch belastet wird.
- Vor Anschluss an die Pumpe: Schutzabdeckungen der Pumpenstutzen entfernen.
- Vor Inbetriebnahme muss das Rohrsystem, installierte Armaturen und Apparate von Schweißperlen, Zunder usw. gereinigt werden. Anlagen, die in direktem oder indirektem Zusammenhang mit Trinkwassersystemen stehen, sind vor Einbau und Inbetriebnahme von eventuellen Verunreinigungen sicher zu befreien.
- Zum Schutz der Wellenabdichtung (insbesondere Gleitringdichtungen) vor Fremdkörpern empfohlen im Anfahrbetrieb: Sieb 800 Mikron in Saug- / Zulaufleitung.
- Wird das Rohrsystem mit eingebauter Pumpe abgedrückt, dann den maximal zulässigen Gehäuseenddruck der Pumpe bzw. der Wellenabdichtung beachten, siehe Datenblatt und / oder Auftragsbestätigung.
- Bei Entleerung der Rohrleitung nach Druckprobe Pumpe entsprechend konservieren (sonst Festfrost und Probleme bei Inbetriebnahme).
- Bei Pumpen mit Stopfbuchse die Packung nach der Druckprobe erneuern (da unzulässig komprimiert - für Betrieb nicht mehr geeignet).


5.2.2 Zusatzanschlüsse


Eventuell erforderliche Sperr-, Spül- oder Kühlleitungen sind zu installieren. Dem Datenblatt und / oder der Auftragsbestätigung entnehmen Sie, welche Leitungen, Drücke und Mengen notwendig sind. Lage und Größe der Anschlüsse an die Pumpe siehe Anhang "Anschlüsse".

 Diese Anschlüsse sind funktionsentscheidend und daher unerlässlich!

Eine Leitung zum Abführen eventueller Leckage der Wellenabdichtung wird empfohlen. Anschluss siehe Anhang "Anschlüsse".

5.3 Kupplung

 Sicherstellen, dass während der Arbeiten bei fehlendem Kupplungsschutz die Antriebsmaschine nicht in Betrieb gesetzt werden kann. Gemäß Unfallverhütungsvorschriften darf das Aggregat nur mit montiertem Kupplungsschutz betrieben werden.


 Bei Verwendung in Zone 1 und 2 ist eine Kupplung mit gültiger ATEX-Zulassung zu verwenden.


5.3.1 Montage der Kupplung

Wird das Aggregat erst am Einsatzort komplettiert, so ist bei der Montage der Kupplung folgendermaßen vorzugehen:

- Vor Beginn der Montage Wellenenden und Kupplungsteile sorgfältig reinigen.
- Kupplung auf Wellenende aufziehen, nicht schlagen. Vorheriges Erwärmen der Kupplung im Ölbad auf etwa 100°C ist möglich (erleichtertes Aufziehen). Gummipakete vorher aus Kupplungsteil herausnehmen.
- Die Kupplungsteile müssen mit den Wellenstirnflächen bündig sein.
- Mit radialen Gewindestiften Kupplungsflanschen gegen axiale Verschiebung sichern.

5.3.2 Ausrichten der Kupplung

 Das Ausrichten muss mit größter Sorgfalt vorgenommen werden, da dies Voraussetzung für einen störungsfreien Betrieb des Aggregates ist. Das Nichtbeachten dieser Hinweise führt zum Verlust aller Garantieansprüche!

 Auch bei komplett auf Rahmen montiert gelieferten Aggregaten: Nach der Montage auf das Fundament und dem Anschluss der Rohrleitungen ist ein neuerliches Ausrichten der Kupplung erforderlich.

- Vor Beginn der Montage Wellenenden und Kupplungsteile sorgfältig reinigen.
- Das Aggregat ist richtig ausgerichtet, wenn ein über beide Kupplungshälften axial gelegtes Lineal überall auf dem Umfang gleichen Abstand von der jeweiligen Welle hat. Ferner müssen beide Kupplungshälften überall am Umfang gleichen Abstand voneinander haben. Dies ist mit Taster, Lehre oder Messuhr nachzuprüfen; siehe Bild 4 und 5.
- Den zulässigen Versatz für Ihre Kupplung siehe Kapitel 5.3.3 "Zulässiger Versatz bei elastischen Kupplungen". Die genaue Bezeichnung Ihrer Kupplung finden Sie auf dem Datenblatt und / oder der Auftragsbestätigung.

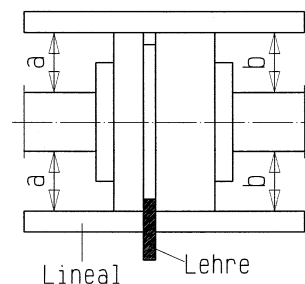


Bild 4 - Ausrichten der Kupplung mit Lehre und Lineal

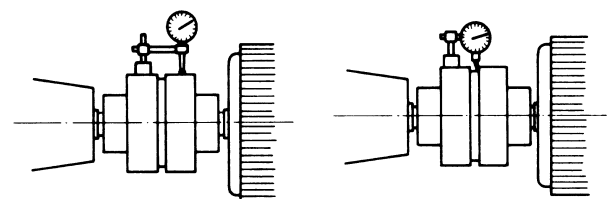


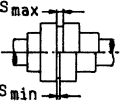
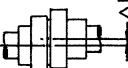
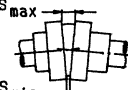
Bild 5 - Ausrichten mit Meßuhr

! Ausrichtung der Kupplung im betriebswarmen Zustand und bei Systemdruck (falls vorhanden) noch einmal kontrollieren und gegebenenfalls korrigieren. Vorher Kapitel 6 beachten! Das Aggregat muss sich von Hand aus leicht und gleichmäßig durchdrehen lassen.

! Unsachgemäßes Ausrichten des Aggregates kann zu Schäden an Kupplung und Aggregat führen!

! Nach dem Ausrichten und vor der Inbetriebnahme Kupplungsschutz montieren.

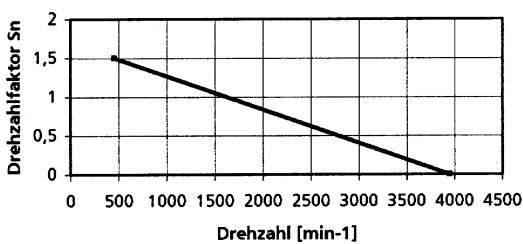
5.3.3 Zulässiger Versatz bei elastischen Kupplungen

Kupplungsgröße	H80FK	H95FK	H110FK	B125KF	H125FK	B140FK	H140FK	B160FK	H160FK	B180FK	H180FK	B200FK	H200FK	B225FK	H225FK
Kupplungs-AußenØ [mm]	80	95	110	125	140	160	180	200	225						
Axialer Abstand S 	S _{max}			3			6								
	S _{min}			2											
Max. radialer Versatz ΔK _r 				0,1			0,2								
Max. winkelliger Versatz S _{max} · S _{min} ΔK _w = S _{max} - S _{min} 				0,1			0,2			0,3					

Die angegebenen Werte ΔK_r und ΔK_w gelten für 1500 min⁻¹.

Für alle anderen Drehzahlen gilt:

ΔK_w · S_n bzw. ΔK_r · S_n

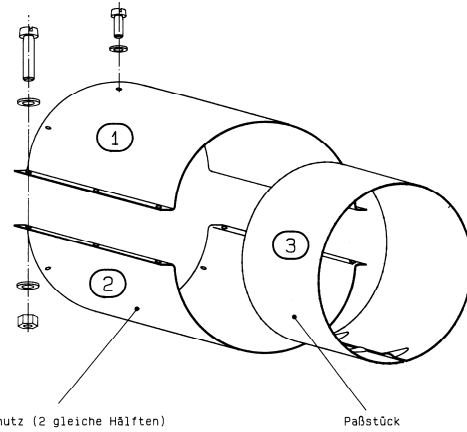


5.3.4 Kupplungsschutz

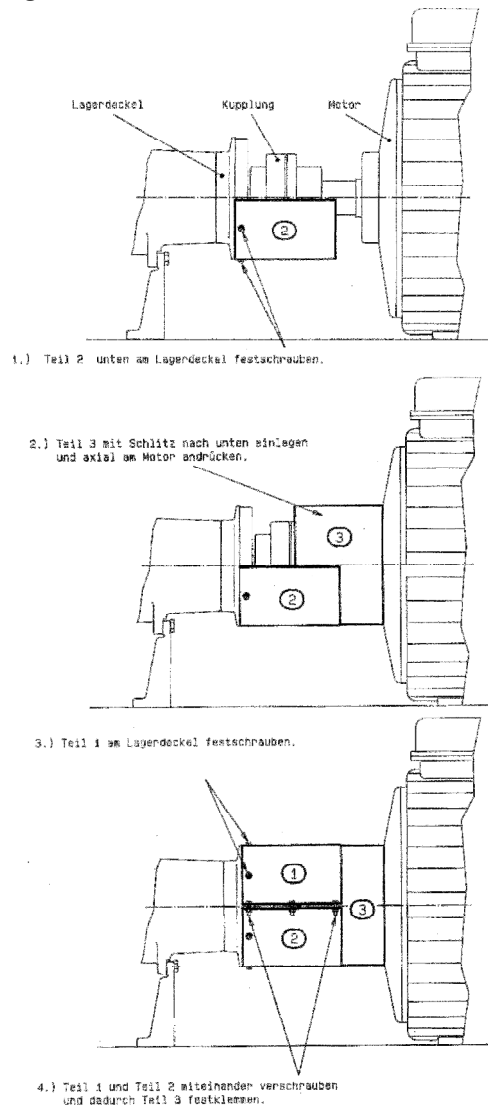
Ex Gemäß Unfallverhütungsvorschriften darf die Pumpe nur mit einem Kupplungsschutz betrieben werden.

Ex Es ist zu beachten, dass der verwendete Kupplungsschutz aus funkenfreiem Material besteht.

Bestandteile:



Montage:



5.4 Antrieb

Bei der Auswahl der Motorgröße ist darauf zu achten, dass die Anforderungen gemäß ISO 5199 erfüllt sind.

Ex Bei Verwendung in Zone 1 und 2 ist ein Motor mit gültiger Atex-Zulassung zu verwenden.

5.5 Elektrischer Anschluss



Der Elektroanschluss darf nur durch einen befugten Elektrofachmann erfolgen. Die in der Elektrotechnik gültigen Regeln und Vorschriften, insbesondere hinsichtlich Schutzmaßnahmen sind zu beachten. Die Vorschriften der örtlichen nationalen Energieversorgungsunternehmen sind ebenso einzuhalten.

Vor Beginn der Arbeiten die Angaben auf dem Motorleistungsschild auf Übereinstimmung mit dem örtlichen Stromnetz überprüfen. Das Anklempfen des Stromzuführungskabels des gekuppelten Antriebsmotors ist entsprechend dem Schaltplan des Motorherstellers vorzunehmen.

Ein Motorschutzschalter ist vorzusehen.



In explosionsgefährdeten Bereichen ist für die elektrische Installation zusätzlich IEC 60079-14 zu beachten.



Es ist dafür zu sorgen, dass der Fundamentrahmen (2x M10-Gewinde für Erdungsschrauben vorhanden) mittels entsprechender Maßnahmen geerdet wird.



Eine Überprüfung der Drehrichtung darf nur bei gefüllter Pumpe erfolgen. Jeder Trockenlauf führt zu Zerstörungen an der Pumpe.

5.6 Endkontrolle

Ausrichtung der Kupplung laut Kapitel 5.3.1 nochmals prüfen. Das Aggregat muss sich an der Kupplung von Hand leicht durchdrehen lassen.

6. Inbetriebnahme, Betrieb, Außerbetriebnahme



Die Anlage darf nur von Personal in Betrieb genommen werden, das mit den örtlichen Sicherheitsbestimmungen und mit dieser Betriebsanleitung (insbesondere mit den darin enthaltenen Sicherheitsvorschriften und Sicherheitshinweisen) vertraut ist.

Hinweise zum Einsatz als Kesselspeisepumpe

Grenzwerte für Kesselspeisewasser und Kondensat bei Einsatz von Gusseisen: pH-Wert $\geq 9,0$ (angestrebt $\geq 9,3$), kurzzeitig: pH-Wert $\geq 8,5$.

Diese Werte sind vor Pumpeneintritt in allen Betriebszuständen zu gewährleisten.

Die Wasseraufbereitung soll den Richtlinien für die Speise- und Kesselwasseraufbereitung bei Dampfanlagen bis 64 bar entsprechen.

Luftleinungen im System sind unbedingt zu vermeiden.

6.1 Erstinbetriebnahme

Vor dem Einschalten der Pumpe muss sichergestellt sein, dass nachstehende Punkte geprüft und durchgeführt wurden:

- Die Lager der Pumpe sind bereits mit Fett gefüllt und somit betriebsbereit.
- Pumpe und Saugleitung müssen bei Inbetriebnahme vollständig mit Flüssigkeit gefüllt sein. Beim Füllen die Verschlusschrauben "PM1" bzw. "PM2" öffnen. Bei Wasseraustritt wieder schließen.
- Aggregat noch einmal von Hand aus durchdrehen und leichten, gleichmäßigen Gang prüfen.
- Kontrollieren, ob Kupplungsschutz montiert ist und alle Sicherheitseinrichtungen betriebsbereit sind.
- Eventuell vorhandene Sperr-, Spül- oder Kühlleitungen einschalten. Mengen und Drücke siehe Datenblatt und / oder der Auftragsbestätigung.
- Schieber in Saug- bzw. Zulaufleitung öffnen.

- Druckseitigen Schieber auf ca. 25% der Auslegungs-Fördermenge einstellen. Bei Pumpen mit einer Antriebsleistung kleiner als 30 kW kann der Schieber beim Anfahren auch kurzzeitig geschlossen bleiben.
- Sicherstellen, dass das Aggregat vorschriftsgerecht elektrisch mit allen Schutzeinrichtungen angeschlossen ist.
- Kurz Ein- und Ausschalten und dabei Drehrichtung kontrollieren. Sie muss dem Drehrichtungspfeil am Lagerträger entsprechen.

6.2 Antriebsmaschine einschalten

- Sofort (max. 10 Sekunden bei 50 Hz bzw. max. 7 Sekunden bei 60 Hz Stromversorgung) nach dem Hochlauf auf die Betriebsdrehzahl druckseitigen Schieber öffnen und damit den gewünschten Betriebspunkt einstellen. Die am Typenschild bzw. im Datenblatt und / oder der Auftragsbestätigung angegebenen Förderdaten müssen eingehalten werden. Jede Änderung ist nur nach Rücksprache mit dem Hersteller zulässig!



Der Betrieb mit geschlossenem Absperrorgan in der Saug- und / oder Druckleitung ist nicht zulässig.



Bei Anfahren gegen fehlenden Gegendruck ist dieser durch druckseitiges Drosseln herzustellen (Schieber nur wenig öffnen). Nach Erreichen des vollen Gegendruckes Schieber öffnen.



Damit die Wellenabdichtung ungehindert beobachtet und gewartet werden kann, ist in diesem Bereich keine Schutzabdeckung vorhanden. Bei laufender Pumpe ist daher besondere Vorsicht erforderlich (keine langen Haare, lose Kleidungsstücke, usw.).

- Packungsstopfbuchse: Packungen brauchen zur einwandfreien Funktion eine Leckage (tropfenweiser Austritt von Fördermedium). Anfangs eher reichlich Leckage einstellen. Während der ersten Betriebsstunden langsam durch gleichmäßiges Anziehen der Stopfbuchsbrille (siehe Position "69" und "M3" in der Schnittzeichnung) bei laufender Pumpe Leckage reduzieren. Als Richtwert sind ca. 60-100 Tropfen / Minute anzunehmen. Die Leckage muss in jedem Fall flüssig austreten.



Trockenlaufende Packungen verhärten und zerstören die Wellenschutzhülse bzw. die Welle.

- Gleitringdichtungen: Gleitringdichtungen sind wartungsfrei und fast leakagefrei.



Erreicht die Pumpe nicht die vorgesehene Förderhöhe oder treten atypische Geräusche oder Schwingungen auf: Pumpe wieder außer Betrieb setzen (siehe Kapitel 6.7) und Ursache suchen (siehe Kapitel 10).

6.3 Wiederinbetriebnahme

Bei jeder Wiederinbetriebnahme ist grundsätzlich wie bei der Erstinbetriebnahme vorzugehen. Die Kontrolle von Drehrichtung und Leichtgängigkeit des Aggregates kann jedoch entfallen.

Eine automatische Wiederinbetriebnahme darf nur dann erfolgen, wenn sichergestellt ist, dass die Pumpe bei Stillstand mit Flüssigkeit gefüllt bleibt.



Besondere Vorsicht vor Berührung heißer Maschinenteile und im ungeschützten Bereich der Wellenabdichtung. Automatisch gesteuerte Anlagen können sich jederzeit und überraschend einschalten. Anlagenseitig entsprechende Warnschilder anbringen.

6.4 Grenzen des Betriebes



Die Einsatzgrenzen der Pumpe / des Aggregates bezüglich Druck, Temperatur, Leistung und Drehzahl sind im Datenblatt und / oder der Auftragsbestätigung angegeben und unbedingt einzuhalten!

- Die auf dem Typenschild der Antriebsmaschine angegebene Leistung darf nicht überschritten werden.
- Plötzlich auftretende Temperaturänderungen (Temperaturschocks) sind zu vermeiden.
- Pumpe und Antriebsmaschine sollen gleichmäßig und erschütterungsfrei laufen, mindestens wöchentlich kontrollieren.

6.4.1 Förderstrom min. / max.

Sofern in den Kennlinien oder Datenblättern keine anderen Angaben gemacht sind, gilt:

$$Q_{\min} = 0,1 \times Q_{\text{BEP}} \text{ für Kurzzeitbetrieb}$$

$$Q_{\min} = 0,3 \times Q_{\text{BEP}} \text{ für Dauerbetrieb}$$

$$Q_{\max} = 1,3 \times Q_{\text{BEP}} \text{ für Dauerbetrieb *)}$$

Q_{BEP} = Förderstrom im Wirkungsgradoptimum

*) unter der Voraussetzung $\text{NPSH}_{\text{Anlage}} > (\text{NPSH}_{\text{Pumpe}} + 0,5 \text{ m})$

6.4.2 Abrasive Medien

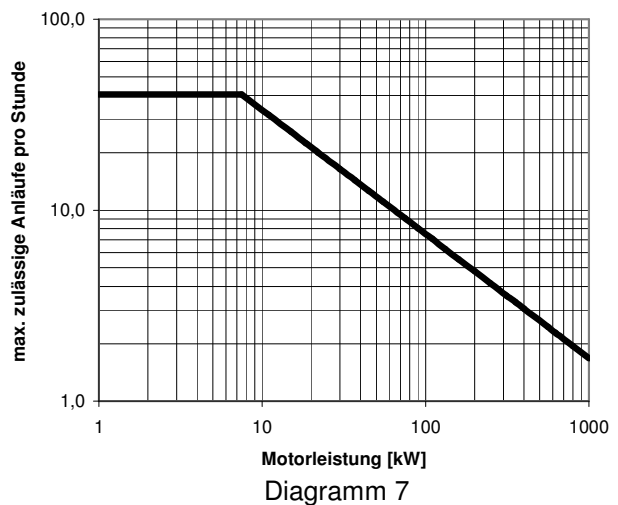


Beim Fördern von Flüssigkeiten mit abrasiven Bestandteilen ist ein erhöhter Verschleiß an Hydraulik und Wellenabdichtung zu erwarten. Die Inspektionsintervalle sollen gegenüber den üblichen Zeiten reduziert werden.

6.4.3 Zulässige Schalthäufigkeit

Bei Elektromotoren ist die zulässige Schalthäufigkeit der beiliegenden Motorbetriebsanleitung zu entnehmen.

Sind in der Motorbetriebsanleitung keine Werte für die Schalthäufigkeit angegeben, dann gelten die Werte entsprechend Diagramm 7.



Bei von einander abweichenden Werten ist die kleinere Schalthäufigkeit zulässig.

6.5 Schmierung der Lager

Fettschmierung



Fettqualität siehe Kapitel 7.4

Fettmenge siehe Kapitel 7.4

- Die Lager sind bereits mit Lithiumseifenfett gefüllt und somit betriebsbereit.
- Das verwendete Fett ist für einen Temperaturbereich von -30°C bis $+90^{\circ}\text{C}$ (gemessen außen am Lagerträger) geeignet.
- Nachschmierung über die beiden Schmiernippel (G).
- Lagertemperatur (gemessen am Lagerträger) soll maximal 50°C über Raumtemperatur liegen und 90°C nicht übersteigen, mindestens wöchentlich kontrollieren. Bei Fettschmierung kann die Lagertemperatur nach dem Nachschmieren vorübergehend um $5-10^{\circ}\text{C}$ höher sein, bis ein eventueller Fettüberschuss in den Lagern abgebaut ist.

6.6 Überwachung



In explosionsgefährdeten Betrieben ist es sinnvoll, die Lagertemperatur und die Lagerträgerschwingungen zu überwachen.



Regelmäßig durchgeführte Überwachungs- und Wartungsarbeiten verlängern die Lebensdauer Ihrer Pumpe oder Anlage.

- Pumpe mindestens wöchentlich auf Dichtheit kontrollieren.
- Leckagemenge bei Packungsstoppbuchse mindestens wöchentlich kontrollieren (siehe Kapitel 6.2 Abschnitt "Packungsstoppbuchse").
- Die Regulierungs- und Überwachungsmöglichkeiten eventuell vorhandener Sperr-, Spül- oder Kühlsysteme sind wöchentlich auf ihre Funktion zu überprüfen. Der Kühlwasseraustritt soll handwarm sein.
- Bei Doppel-Gleitringdichtung Druck und Durchflussmenge im Gleitringdichtungsraum überwachen, mindestens wöchentlich kontrollieren.
- Pumpen, die funktionsbedingt einem chemischen Angriff bzw. abrasiven Verschleiß ausgesetzt sind, müssen periodisch auf chemischen oder abrasiven Abtrag inspiziert werden. Die Erstsinspektion ist nach einem halben Jahr durchzuführen. Alle weiteren Inspektionsintervalle sind auf Grund des jeweiligen Zustandes der Pumpe festzulegen.

6.7 Außerbetriebnahme

- Schieber in der Druckleitung unmittelbar (max. 10 Sekunden) vor Abschaltung des Motors schließen. Nicht erforderlich, wenn druckbelastete Rückschlagklappe vorhanden ist.
- Antriebsmaschine abschalten. Auf ruhigen Auslauf achten.
- Schieber auf der Saugseite schließen.
- Hilfskreisläufe schließen. Kühlleitungen erst schließen, wenn Pumpe abgekühlt ist.
- Bei Frostgefahr Pumpe, Kühlräume und Leitungen vollständig entleeren.
- Bleibt die Pumpe auch im Stillstand unter Druck und Temperatur: Alle vorhandenen Sperr-, Spül- und Kühlsysteme eingeschaltet lassen.
- Sperrung der Wellenabdichtung muss eingeschaltet bleiben, wenn Gefahr des Lufteinsaugens besteht (bei Zulauf aus Vakuumanlagen oder bei Parallelbetrieb mit gemeinsamer Saugleitung).

7. Instandhaltung, Wartung

7.1 Allgemeine Hinweise



Instandhaltungsarbeiten und Wartung darf nur von geschultem und erfahrener Personal, das mit dem Inhalt dieser Betriebsanleitung vertraut ist oder vom Service-Personal des Herstellers durchgeführt werden.



6.8 Zwischenlagerung / Längerer Stillstand

6.8.1 Zwischenlagerung neuer Pumpen

Wenn die Inbetriebnahme längere Zeit nach der Lieferung erfolgen soll, empfehlen wir zur Zwischenlagerung der Pumpe die folgenden Maßnahmen:

- Pumpe an einem trockenen Ort lagern.
- Durchdrehen der Pumpe von Hand einmal monatlich.

6.8.2 Maßnahmen für längere Außerbetriebnahme

Pumpe bleibt eingebaut mit Betriebsbereitschaft:

- In regelmäßigen Abständen sind Probeläufe von einer Dauer von mindestens 5 Minuten durchzuführen. Die Zeitspanne zwischen den Probeläufen hängt von der Anlage ab, sollte jedoch mindestens 1x pro Woche durchgeführt werden.

6.8.3 Längerer Stillstand



Nach langem Stillstand können Stopfbuchspackungen verhärtet sein und müssen vor Inbetriebnahme erneuert werden. Inbetriebnahme ist als Erstinbetriebnahme zu verstehen (siehe Kapitel 6).

a) Gefüllte Pumpen

- Reservepumpen 1x wöchentlich kurz ein- und sofort wieder ausschalten. Eventuell alternativ als Hauptpumpe betreiben.
- Steht die Reservepumpe unter Druck und Temperatur: alle vorhandenen Sperr-, Spül- und Kühlsysteme eingeschaltet lassen.
- Nach 2 Jahren Fett der Lager erneuern.
- Stopfbuchspackung nicht bis zur Leckagefreiheit festziehen.


b) Leerstehende Pumpen

- Mindestens 1x wöchentlich von Hand aus durchdrehen (nicht einschalten wegen Trockenlauf).
- Nach 2 Jahren Fett der Lager erneuern.
- Steckt die Pumpe fest, kann sie durch mäßige Schläge in axialer Richtung auf die Kupplung gelöst werden. Verwenden sie dazu einen Kunststoffhammer.



Arbeiten an der Pumpe oder Anlage sind nur im Stillstand durchzuführen. Beachten Sie unbedingt Kapitel 2.

7.2 Gleitringdichtungen

 Vor dem Öffnen der Pumpe unbedingt Kapitel 2 und Kapitel 8 beachten.

Tritt bei der Gleitringdichtung tropfenweise Fördermedium aus, so ist diese beschädigt und muss ersetzt werden.

Austausch der Gleitringdichtung laut Kapitel 8.6 "Austauschen der Wellenabdichtung".

Gleitringdichtungen sind wartungsfrei und völlig leakagefrei. Pumpen mit Gleitringdichtungen dürfen nur im vollständig gefüllten und entlüfteten Zustand betrieben werden. Der Gleitringdichtungsraum muss bei Betrieb der Pumpe stets mit Flüssigkeit gefüllt sein. Tritt bei der Gleitringdichtung tropfenweise Fördermedium aus, so ist diese beschädigt und muss ersetzt werden.

Bei Montage der Gleitringdichtungen auf größte Sauberkeit achten. Besonders die Gleitflächen müssen sauber und unbeschädigt bleiben. Zum leichteren Aufschieben der rotierenden Einheiten auf die Welle bzw. beim Einsetzen der Gegenringe die gleitenden Flächen mit Wasser, Seifenwasser oder Schmierseife dünn bestreichen. Mineralische Öle oder Fette nur dann verwenden, wenn völlig sicher ist, dass die Elastomere der Gleitringdichtung ölbeständig sind. Gleitflächen trocken lassen, nicht schmieren. Elastomere der Gleitringdichtung nicht über scharfe Kanten schieben, gegebenenfalls Montagehülsen verwenden. Gleitringdichtungen mit Faltenbälgen bei Montage so schieben, dass der Balg zusammengedrückt und nicht gestreckt wird.

7.3 Packungsstopfbuchsen


Packungsstopfbuchsen unterliegen einer laufenden Wartung, siehe dazu Kapitel 6.2 Abschnitt "Packungsstopfbuchse". Wenn sich die Leckagemenge nicht mehr korrekt einstellen lässt, ist die Packung verbraucht und muss rechtzeitig erneuert werden (sonst tritt erhöhter Verschleiß an der Wellenschutzhülse auf).

Austausch der Packungsstopfbuchse laut Kapitel 8.7 "Austauschen der Wellenabdichtung".

Bei neuen Packungen Stopfbuchsbrille zuerst nur leicht anziehen (starke Leckage). Stoßstellen der Packungen jeweils um 90° versetzt einbauen (siehe Skizze). Nach Einlaufzeit Stopfbuchsbrille während des Betriebes langsam und gleichmäßig nachziehen, bis nur mehr geringe Leckage auftritt. Trockenlauf ist zu vermeiden.

Lage der Packungsschnitte zueinander Radiale Montage der Packungsringe richtig falsch



 Wegen der damit verbundenen Unfallgefahr ist es strengstens untersagt, Pumpen während des Betriebes oder unter Druck bzw. Temperatur nachzupacken!

7.4 Schmierung und Schmiermittelwechsel / Fettschmierung

Nachschmierung

- Fettgeschmierte Lager mit Nachschmiermöglichkeit sind ca. alle 4000 Betriebsstunden, längstens aber 1x jährlich, nachzuschmieren. Vorher Schmiernippel (G) reinigen.

Schmierfettqualität ...

... K2K-20, KP2K-20, etc. entsprechend DIN 51825:

- Lithiumseifenfett
- NLGI GRADE 2
- Temperaturbereich -20 bis 120 °C
- Tropfpunkt > 175 °C
- Grundölviskosität 70 bis 150 mm²/s bei 40 °C



Bei Wechsel der Fettsorte auf Verträglichkeit mit dem Restfett achten.

Nachschmiermenge (Richtwert)

Pumpengröße	Fettmenge	
	Saugseite	Druckseite
	[cm ³]	[cm ³]
MP / MPA / MPAI 40.2	7,6	12,1
MP / MPA / MPAI 40.3	7,6	12,1
MP / MPA / MPAI 65.1	9,3	15,5
MP / MPA / MPAI 65.2	9,3	15,5
MP / MPA / MPAI 100.1	11,5	23,0
MP / MPA / MPAI 100.2	11,5	23,0
MP / MPA / MPAI 125.1	16,5	33,0
MP / MPA / MPAI 125.2	16,5	33,0

Pumpengröße	Nachschmierintervalle in Betriebsstunden				
	3550	2950	2200	1750	1450
	[min ⁻¹]	[min ⁻¹]	[min ⁻¹]	[min ⁻¹]	[min ⁻¹]
MP/MPA/MPAI 40.2	3800	4300	5500	6000	6500
MP/MPA/MPAI 40.3	3800	4300	5500	6000	6500
MP/MPA/MPAI 65.1	3500	4000	5000	5500	6000
MP/MPA/MPAI 65.2	3500	4000	5000	5500	6000
MP/MPA/MPAI 100.1	3300	3800	4500	5000	5500
MP/MPA/MPAI 100.2	3300	3800	4500	5000	5500
MP/MPA/MPAI 125.1	2500	3300	4300	4800	5000
MP/MPA/MPAI 125.2	2500	3300	4300	4800	5000

Nachschmierintervalle bei ca. 50% Einschaltdauer (Zyklusdauer 1 Stunde).

Bei ca. 100% Einschaltdauer Nachschmierintervalle halbieren.

- Bei einem längeren Stillstand der Pumpe ist das Fett in den Lagern nach 2 Jahren zu wechseln.

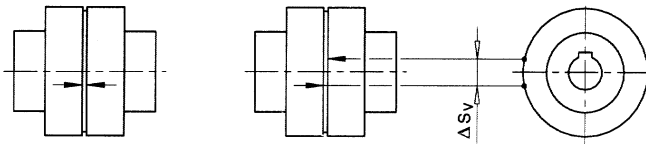
7.5 Kupplung

In regelmäßigen Abständen von ca. 1000 Betriebsstunden, mindestens aber 1x jährlich, ist das Verdrehspiel in den Kupplungsteilen zu überprüfen.

Für Kupplungen mit Gummipaketen gilt:

So weit für den Betrieb ein geringes Verdrehspiel der Kupplung nicht erforderlich ist, können die Kupplungspakete um ca. 1/4 ihrer ursprünglichen Dicke verschleifen, bevor sie auszuwechseln sind. Um das

Verdrehspiel (Sehnenmaß ΔS_v) zu ermitteln, wird ein Kupplungsteil bis zum Anschlag gedreht und eine Markierung auf beiden Kupplungshälften aufgebracht (siehe nachfolgende Abbildung). Durch Drehen des Kupplungsteiles in die entgegengesetzte Drehrichtung bis zum Anschlag wandern die Markierungen auseinander und dieser Abstand ergibt das Sehnenmaß ΔS_v . Überschreitet dieses Maß den in der Tabelle angegebenen Wert, ist ein Austausch der Pakete vorzunehmen. Die Pakete sind satzweise zu wechseln.



Größe	80	95	110	125	140	160	180	200	225
ΔS_v [mm]	5,0	6,0	7,0	8,0	8,5	8,0	8,0	8,5	9,0

! Tritt in kurzer Zeit starker Verschleiß auf, muss davon ausgegangen werden, dass der Motor mit der Pumpe nicht fluchtet oder der Abstand der Kupplungshälften sich verändert hat. Erneuern der Kupplungspakete und neuerliches Montieren bzw. Ausrichten der Kupplung, wie in Kapitel 5.3 beschrieben, erforderlich.



7.6 Reinigung der Pumpe

- Äußerliche Verschmutzung an der Pumpe beeinträchtigt die Wärmeabführung. Daher ist in regelmäßigen Abständen (je nach Verschmutzungsgrad) die Pumpe mit Wasser zu reinigen.



Die Pumpe darf nicht mit unter Druck stehendem Wasser (z.B. Hochdruckreiniger) gereinigt werden - Wassereintritt in Lager.

8. Demontage der Pumpe und Reparatur

8.1 Allgemeine Hinweise



Reparaturen an der Pumpe oder Anlage dürfen nur von autorisiertem Fachpersonal oder durch Fachpersonal des Herstellers durchgeführt werden.



Bei Ausbau der Pumpe unbedingt Kapitel 2 sowie Kapitel 4.1 beachten.

Für Montagen und Reparaturen stehen auf Anforderung geschulte Kundendienst-Monteure zur Verfügung.



Pumpen, die gesundheitsgefährdende Flüssigkeiten fördern, müssen dekontaminiert werden. Beim Ablassen des Fördermediums ist darauf zu achten, dass keine Gefährdungen für Personen und Umwelt entsteht. Gesetzliche Bestimmungen sind einzuhalten, ansonsten besteht Lebensgefahr!

- Vor Beginn der Demontage muss das Aggregat so gesichert werden, dass es nicht eingeschaltet werden kann.
- Das Pumpengehäuse muss drucklos und entleert sein.
- Alle Absperrorgane in der Saug-, Zulauf- und Druckleitung müssen geschlossen sein.
- Alle Teile müssen Umgebungstemperatur angenommen haben.



Ausgebaute Pumpe, Baugruppen oder Einzelteile gegen Umkippen oder Wegrollen sichern.



Offene Flamme (Lötlampe, etc.) beim Zerlegen nur dann als Hilfe verwenden, wenn dadurch keine Brand- oder Explosionsgefahr oder die Gefahr der Entwicklung schädlicher Dämpfe entsteht.



Nur Original-Ersatzteile verwenden. Auf richtigen Werkstoff und passende Ausführung achten.

8.2 Allgemeines



Arbeiten, die eine Schlagbeanspruchung erfordern, dürfen nur außerhalb der explosiven Atmosphäre durchgeführt werden oder es dürfen nur nicht funkenbildende Werkzeuge verwendet werden.

Die zur gelieferten Pumpe passende Prinzip-Schnittzeichnung mit Teilebezeichnung und die Ausführung der Wellenabdichtung entnehmen sie dem beiliegenden Datenblatt und / oder der Auftragsbestätigung und den Beilagen.

Jede Arbeit an der Pumpe muss unter Beachtung der im Maschinenbau gültigen Regeln erfolgen.

- Jede Art von Gewaltanwendung muss unterbleiben (Hammerschläge nie zu stark ausführen und immer eine geeignete Unterlage (Hartholz oder Kupfer) verwenden).
- Sicherheitsvorschriften einhalten, Bauteile gegen Abrollen bzw. Umstürzen sichern
- Nur technisch einwandfreie Produkte verwenden, (z.B. Eigenschaften der Schmiermittel müssen bekannt sein)

- Teile vor dem Einbau immer reinigen (Staub, Rost, Späne, altes Fett, usw.).
- Angegebene Werte sind einzuhalten (z.B. Anzugsmomente usw.)
- Passflächen und Zentrierungen immer nur kurz vor dem Zusammenbau mit einem Gleitmittel einstreichen.

8.3 Werkzeug und Betriebsmittel

Im Normalfall ist kein Spezialwerkzeug notwendig.

Folgendes Werkzeug erleichtert die Montage:

Anwärmgerät für Wälzlager
Zweiarmiger Scheibenabzieher
Hakenschlüssel für Wellenmutter

Reinigungs- und Entfettungsmittel (z.B. Aceton)
Schmiermittel für die Wälzlager (Auswahl siehe Betriebsanleitung)
Gleitmittel für die Montage (z.B. Rindertalg, Molikote, Silikonfett und Seifenwasser)



Bei Trinkwasserpumpen nur Gleitmittel verwenden, von denen sichergestellt ist, dass sie keine gesundheitsgefährdenden Stoffe enthalten.

8.4 Ausbau der Pumpe

Grundsätzlich sind Arbeiten an der Maschine nur im Stillstand durchzuführen.

Die Außerbetriebnahme ist laut Betriebsanleitung Kapitel 6.7 einzuhalten. Bei automatischer Pumpensteuerung muss eine ungewollte Inbetriebnahme durch geeignete Maßnahmen verhindert werden (z.B. unterbrechen der Stromzufuhr).

- Pumpe entleeren.



Bei den Baugrößen MP, MPA, MPAl 40 und 65 wird der Pumpenkörper beim Entleeren über die vorhandenen Entleerungsbohrungen (D) nicht vollständig entleert. Eine vollständige Entleerung wird nur durch Drehen der Pumpe erreicht.



Das Montagepersonal des Betreibers bzw. des Herstellers ist über die Art des Fördermediums zu informieren. Bei Pumpen, die mit Gefahrenstoffen betrieben werden, ist vor der Demontage eine umweltgerechte Entsorgung des Fördermediums notwendig. Beachten Sie, dass auch in entleerten Pumpen noch Reste des Fördermediums vorhanden sind. Gegebenenfalls ist Spülen oder Dekontaminieren der Pumpe erforderlich.

- Pumpe vom Rohrleitungsnetz und Fundament lösen.
- Bei Standardkupplungen wird nur durch Auseinanderziehen der Eingriff getrennt.
- Verschraubte Kupplungshälften sind durch Lösen der Verbindungsschrauben zu trennen (siehe Betriebsanleitung der Kupplung).
- Transport zum Arbeitsplatz (siehe Kapitel 4 der Betriebsanleitung „Transport, Handhabung“).

8.5 Austauschen der Wälzlager

Dieses Kapitel beschreibt das Tauschen der Wälzlager.

Alle ausgebauten Teile müssen gereinigt und ihr Zustand geprüft werden. Im Zweifelsfall sind Bauteile auszutauschen. Verschleißteile und Dichtungen sind grundsätzlich auszutauschen.

Werden Bauteile bzw. halboffene Pumpen im ausgebauten Zustand für längere Zeit gelagert, sind sie vor Schmutz und Korrosion zu schützen.

8.5.1 Eintrittseitiges Wälzlager (K2), (Saugseite) – nur bei Bauart MP

Zugehörige Schnittzeichnung siehe Beilagen.

Zerlegen

- Pumpe horizontal aufstellen, mittels Holzkeile das Sauggehäuse (3) anheben das die Füße des Lagerträgers (10) ca. 10 bis 20 mm freistehen.
- Spritzring (73) zurücksetzen
- Muttern (M2) und Muttern (M5) abschrauben, Lagerdeckel (12) vom Lagerträger (10) abziehen.
- Lagerträger (10) wegnehmen (leichtes axiales Klopfen am Lagerträgers (10) erleichtert das Abziehen)
- Wellenmutter (50) abschrauben (Hakenschlüssel), Die Wellenmutter besitzt eine Sicherung gegen lockern.
- Ist diese Sicherung nicht mehr ausreichend, muss die Mutter erneuert werden.
- Wälzlager (K2) mittels Scheibenabzieher abziehen.
- Welle auf Beschädigung der Oberfläche prüfen, eventuell vorhandene Riefen wegschleifen.

Zusammenbauen

- Passflächen zwischen Lagerträger (10) und Sauggehäuse (3) säubern und mit Gleitmittel einstreichen.
- Neues Lager (K2) vorwärmen (max. 80 °C) und auf die Welle (24) schieben.
- Wellenmutter (50) noch bei heißem Lager fest aufschrauben, danach ca. 1/4 Umdrehung zurückdrehen.
- Ca. 60% des Zwischenraumes im Wälzlager (K2) mit Fett füllen (abgekühltes Lager).
- Lagerträger (10) aufsetzen und vorerst nur leicht verschrauben.
- Lagerdeckel (12) mit Lagerträger (10) verschrauben.
- Gegenauflage der Spritzringdichtlippe am Lagerdeckel (12) mit Fett einstreichen.
- Spritzring (73) in Position bringen (Nut in der Distanzhülse (72)).
- Auflagefläche der Pumpenfüße ausrichten (Pumpe auf eine ebene Fläche stellen).
- Muttern (M2) fest anziehen (Drehmoment siehe Beiblatt).
- Welle (24) durchdrehen und auf Leichtgängigkeit kontrollieren.

8.5.2 Austrittseitiges Wälzlager (K1), (Druckseite)

Zugehörige Schnittzeichnung siehe Beilagen.

Zerlegen

- Kupplungshälfte mittels Scheibenabzieher abziehen.
- Pumpe horizontal aufstellen, mittels Holzkeile das Druckgehäuse (4) anheben das die Füße des Lagerträgers (10) ca. 10 bis 20 mm freistehen.
- Spritzring (73) zurücksetzen
- Muttern (M2) und Muttern (M5) abschrauben, Lagerdeckel (12) vom Lagerträger (10) abziehen.
- Lagerträger (10) wegnehmen (leichtes Klopfen am Lagerträgers (10) erleichtert das Abziehen)

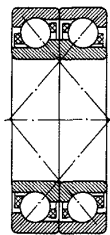


Nach dem Wegnehmen des Lagerträgers (10) wird die Welle axial frei beweglich (ca. 3 – 4 mm). Standardwellenabdichtungen können diese Verschiebung ohne Beeinträchtigung ihrer Funktion aufnehmen. Bei Sonderwellenabdichtungen (z.B. Patronendichtungen) bitte die Betriebsanleitung der Dichtung beachten.

- Wellenmutter (50) abschrauben (Hakenschlüssel), Die Wellenmutter besitzt eine Sicherung gegen lockern.
- Ist diese Sicherung nicht mehr ausreichend, muss die Mutter erneuert werden.
- Wälzlager (K1) mittels Scheibenabzieher abziehen.
- Welle auf Beschädigung der Oberfläche prüfen, eventuell vorhandene Riefen wegschleifen.

Zusammenbauen

- Passflächen zwischen Lagerträger (10) und Sauggehäuse (3) säubern und mit Gleitmittel einstreichen.
- Neues Lager (K1) vorwärmen (max. 80 °C) und auf die Welle (24) schieben.
- Varianten:
MP, MPA 40 und 65 Wälzlager (K1) – Zweireihiges Schrägkugellager (Einzellager)
MP, MPA 100 und 125 Wälzlager (K1) – gepaartes Schrägkugellager in X-Anordnung



Gepaartes Schrägkugellager in X-Anordnung

- Wellenmutter (50) noch bei heißem Lager fest aufschrauben.
- Ca. 60% des Zwischenraumes im Wälzlager (K1) mit Fett füllen (abgekühltes Lager).
- Lagerträger (10) aufsetzen und vorerst nur leicht verschrauben.
- Lagerdeckel (12) mit Lagerträger (10) verschrauben.
- Gegenauflfläche der Spritzringdichtlippe am Lagerdeckel (12) mit Fett einstreichen.
- Spritzring (73) in Position bringen (Nut in der Distanzhülse (72)).
- Auflagefläche der Pumpenfüße ausrichten (Pumpe auf eine ebene Fläche stellen).

- Muttern (M2) fest anziehen (Drehmoment siehe Beiblatt).
- Welle (24) durchdrehen und auf Leichtgängigkeit kontrollieren.
- Kupplungshälfte aufziehen (eventuell anwärmen auf ca. 80 °C).

8.6 Austauschen des Gleitlagers

Dieses Kapitel beschreibt das Austauschen des Gleitlagers im Innenlagergehäuse (54 – Bauart MPA, MPAI).

MPA40, MPAI40 und MPA65, MPAI65 können auf den Kupplungsschutzadaper (95) gestellt werden. MPA100, MPAI100 und MPA125, MPAI125 werden mittels Hilfsunterbau vertikal aufgestellt.

Für die Baureihe MPA100, MPAI100 und MPA125, MPAI125 ist bei der Demontage ein Hebezeug oder eine zweite Person notwendig.

Zugehörige Schnittzeichnung siehe Betriebsanleitung "Anhang"



Pumpe dabei gegen Umkippen sichern.



Diese Beschreibung enthält nicht die Demontage der Gleitringdichtung. Lesen sie die Anleitung für das „Austauschen der Wellenabdichtung“ vor dem Zerlegen der Pumpe durch, um eventuelle Vorarbeiten rechtzeitig durchführen zu können.

Zerlegen

- Muttern (M1) lösen und Gehäuseanker (25) entfernen.
- Sauggehäuse (3) abnehmen O-Ring (OR1) herausnehmen.

Bauart MP:

- Laufradmutter (28) lösen, Scheibe (29) entfernen.

Bauart MPAI (Baugrößen 40.1 und 40.2)

- Inducer (101) abschrauben, dabei Welle an der Kupplung gegen Verdrehen fixieren.

Bauart MPAI (Baugrößen 65.1, 65.2, 100.1, 100.2, 125.1 und 125.2)

- Laufradmutter (28) lösen, Scheibe (29) entfernen.
- Inducer (101) abziehen und Paßfeder (PF5) herausnehmen.
- Laufrad (1) und Leitrad (2) ausbauen, Passfeder (PF1) herausnehmen.
- Innenlagergehäuse (54) und Lagerhülse (23) abziehen und ersetzen.
- Welle auf Beschädigung der Oberfläche prüfen, eventuell vorhandene Riefen wegschleifen.
- Lagerbuchse (21) aus dem Sauggehäuse (3) entfernen (ausdrehen).

Zusammenbauen

- Neue Lagerbuchse (21) in das Innenlagergehäuse (54) einpressen.

- Passflächen zwischen Innenlagergehäuse (54) und Sauggehäuse (3) säubern und mit Gleitmittel einstreichen.
- Neue Lagerhülse (23) auf die Welle (24) schieben.
- Passfeder (PF1) einsetzen, Leitrad (2) und Laufrad (1) einbauen.

Bauart MP:

- Laufrad (1) mit Scheibe (29) aufschieben.
- Erste Laufradmutter (28) fest anziehen, danach ca. ¼ Umdrehung zurückdrehen, mit Kontermutter sichern.

Bauart MPAI (Baugrößen 40.1 und 40.2)

- Inducer (101) aufschrauben, dabei Welle an der Kupplung gegen Verdrehen fixieren.

Bauart MPAI (Baugrößen 65.1, 65.2, 100.1, 100.2, 125.1 und 125.2)

- Passfeder (PF5) einlegen und Inducer (101) aufschieben.
- Scheibe (29) einlegen.
- Erste Mutter (28) fest anziehen, danach ca. ¼ Umdrehung zurückdrehen, mit Kontermutter sichern.
- Sauggehäuse (3) aufsetzen, Gehäuseschrauben (25) einschrauben und Muttern (M1) fest anziehen (Anzugsmoment siehe Anhang).
- Welle (24) durchdrehen und auf Leichtgängigkeit kontrollieren.

8.7 Austauschen der Wellenschutzhülse bei der Packungsstopfbuchse / Austauschen der Wellenabdichtung

Dieses Kapitel beschreibt das Tauschen der Wellenschutzhülse bei Ausführung mit Packungsstopfbuchse bzw. das Tauschen der Gleitringdichtung.

Alle ausgebauten Teile müssen gereinigt und ihr Zustand geprüft werden. Im Zweifelsfall sind Bauteile auszutauschen. Verschleißteile (Wälzlager) und Dichtungen sind grundsätzlich auszutauschen.

Werden Bauteile bzw. halboffene Pumpen im ausgebauten Zustand für längere Zeit gelagert, sind sie vor Schmutz und Korrosion zu schützen.

8.7.1 Ausführung mit Packungsstopfbuchse (Code "P")

Zugehörige Schnittzeichnung siehe Beilagen.

Beschreibung ist für die eintrittseitige (MP) und austrittseitige (MP, MPA, MPAI) Wellenabdichtung gültig.

Zerlegen

- Pumpe an der entsprechenden Seite wie unter Pkt. 3 (Austauschen der Wälzlager) zerlegen
- Lagerdeckel (12), Distanzhülse (72) und Spritzring (73) wegnehmen.
- Passfeder (PF3) herausnehmen.
- Muttern (M3) abschrauben und Stopfbuchsbrille (69) wegnehmen.
- Verschlissene Packungsringe (P) herausziehen.

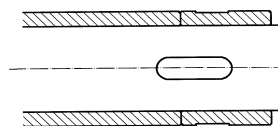
- Wellenschutzhülse (44) abziehen, O- Ring (OR4) herausziehen.
- Je nach Verschleiß der Lauffläche (kleiner als 0.5mm am Durchmesser) kann die Wellenschutzhülse (44) egalisiert (Feindreihen und polieren oder schleifen) werden. Bei sehr starkem Verschleiß muss die Wellenschutzhülse (44) erneuert werden.
- Verbleibende Reste der Packungsringe (P) aus dem Packungsraum entfernen und alle anderen Teile sauber putzen. Welle (24) entfetten und noch nicht mit Schmiermittel einstreichen.

Zusammenbauen

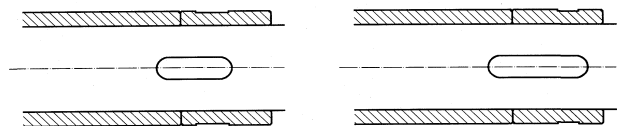
- O-Ring (OR4) aufschieben und mit einem Pinsel mit Gleitmittel (z.B. Silikonfett) einstreichen.
- Wellenschutzhülse (44) in der Bohrung mit Schmiermittel so einstreichen, dass die O-Ringnut sauber bleibt (ca. 10-15 mm innerhalb beginnen). **Die Standard O-Ringe aus EP - Kautschuk sind gegen ölhältige Schmiermittel nicht beständig und dürfen mit solchen nicht in Berührung kommen.** Ist die Beständigkeit gesichert (z.B. Rindertalg als Schmiermittel bzw. ölbeständige O-Ringe) kann die gesamte Welle (24) eingestrichen werden.
- Wellenschutzhülse (44) aufschieben, neue Packungsringe (P) einlegen (siehe Betriebsanleitung) und mit der Stopfbuchsbrille (69) leicht fixieren (Muttern (M3). Beim Aufschieben der Wellenschutzhülse (44) ist darauf zu achten, dass der O-Ring leicht in die Nut schlüpfen kann.
- Passfeder (PF3) einlegen und Distanzhülse (72) aufschieben. Die Montagerichtung ist wie folgt einzuhalten.

MP, MPA 40, 65 und 100

44 → 72

**MP, MPA 125**

44 → 72



- Spritzring (73) und Lagerdeckel (12) aufschieben
- Weitere Montagearbeiten siehe Kapitel 8.5 (Austauschen der Wälzlager) "Zusammenbauen"

8.7.2 Ausführung mit Standard - Gleitringdichtung (Code "SA, SB, SC, SD, SE und SF")

Zugehörige Schnittzeichnung siehe Beilagen.

Beschreibung ist für die eintrittseitige (MP) und austrittseitige (MP, MPA, MPAI) Wellenabdichtung gültig.

Unterschiedlich sind die Wellenschutzhülsen (44..) und die Gleitringdichtungen (GLRD..). Die Teile sind so zu kennzeichnen, dass eine Montage an gleicher Stelle gewährleistet wird.

Zerlegen

- Pumpe an der entsprechenden Seite wie unter Pkt. 3 (Austauschen der Wälzlager) zerlegen
- Lagerdeckel (12), Distanzhülse (72) und Spritzring (73) wegnehmen.
- Passfeder (PF3) herausnehmen.

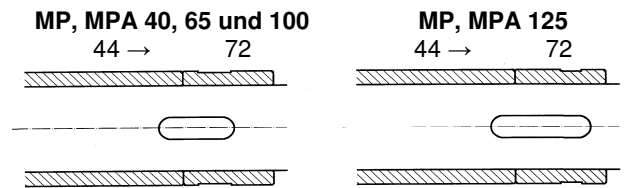
- Dichtungsdeckel (18) entfernen. Passfläche zwischen Dichtungsdeckel und Gehäuse mittels Marken-Rostlösemittel vorbehandeln.
- Wellenschutzhülse (44U bzw. 44B) abziehen, O-Ring (OR4) herausziehen.
- Gegenring der Gleitringdichtung (GLRD..) aus dem Dichtungsdeckel (18) gleichmäßig herausdrücken. Achtung: Im Falle eines Bruches entstehen sehr scharfe Kanten → Verletzungsgefahr
- Rotierende Einheit der Gleitringdichtung von der Wellenschutzhülse (44..) schieben. Bei Gleitringdichtungen mit Fixierschrauben diese vorher lösen.
- Alle Teile sauber reinigen und auf Verschleiß kontrollieren. Gleitringdichtungen sind grundsätzlich zu tauschen. Eine Reparatur der Gleitringdichtung ist nur bei entsprechendem Fachwissen empfehlenswert.

Zusammenbauen

Beim Zusammenbauen ist eine vertikale Aufstellung der Pumpe vorteilhaft.

- Verwenden sie bei der Montage der Gleitringdichtung immer ein Gleitmittel. Wir empfehlen den O-Ring bzw. den Gummibalg kurz vor der Montage mit Seifenwasser einzuschmieren. Bitte verwenden sie kein mineralisches Fett oder Öl wenn die Beständigkeit des O-Ringes nicht gewährleistet ist.
- Gegenring der Gleitringdichtung (GLRD..) in den Dichtungsdeckel (18) einsetzen. Rotierende Einheit der Gleitringdichtung (GLRD..) auf die Wellenschutzhülse (44..) schieben und fixieren (wenn möglich).
- Bei Gleitringdichtungen mit Gummibalg ist nun ein rasches weiterarbeiten notwendig. Nur so kann garantiert werden, dass sich die rotierende Gleitringdichtungseinheit beim Einbau noch verschieben lässt und die richtige Position einnimmt.
- O-Ring (OR4) aufschieben und mit einem Pinsel mit Gleitmittel (z.B. Silikonfett) einstreichen.
- Wellenschutzhülse (44) in der Bohrung mit Schmiermittel so einstreichen, dass die O-Ringnut sauber bleibt (ca. 10-15mm innerhalb beginnen).
Die Standard O-Ringe aus EP - Kautschuk sind gegen mineralische Öle oder Fette nicht beständig und dürfen mit solchen nicht in Berührung kommen. Ist die Beständigkeit gesichert (z.B. Rindertalg als Schmiermittel bzw. ölbeständige O-Ringe) kann die gesamte Welle (24) eingestrichen werden.
- Wellenschutzhülse (44) aufschieben, dabei ist darauf zu achten, dass der O-Ring leicht in die Nut schlüpfen kann.
- O-Ring (OR3) in das Gehäuse einlegen und mit Silikonfett fixieren. Der O-Ring sollte wenn möglich am Außendurchmesser anliegen (durch ziehen kann der O-Ring leicht vergrößert werden).
- Dichtungsdeckel (18) vorsichtig aufsetzen, dabei auf die Richtung des Stiftes (S4) achten (Nut im Lagerträger)

- Passfeder (PF3) einlegen und Distanzhülse (72) aufschieben. Die Montagerichtung ist wie folgt einzuhalten.



- Spritzring (73) und Lagerdeckel (12) aufschieben
- Weitere Montagearbeiten siehe Pkt. 3 (Austauschen der Wälzlager) "Zusammenbauen".

8.7.3 Ausführung mit Patronen - Gleitringdichtung (Code "CS, CQ, CD")

Zugehörige Schnittzeichnung mit einer allgemeinen Patronen - Gleitringdichtung siehe Beilagen.

Beschreibung ist für die eintrittseitige (MP) und austrittseitige (MP, MPA, MPAI) Wellenabdichtung gültig.

Normalerweise wird die Pumpe mit zwei gleichen Patronen – Gleitringdichtungen ausgerüstet.

In Sonderfällen kann es jedoch Unterschiede geben. Wir empfehlen in jedem Fall eine genaue Kennzeichnung der Teile vor der Demontage durchzuführen.

Im Anhang der Betriebsanleitung liegt eine genaue Darstellung der Patronen – Gleitringdichtung bei.

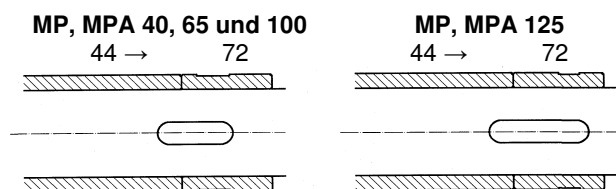
Zerlegen

- Den rotierenden Teil der Patronen – Gleitringdichtung (GLRD) mit dem stationären Teil axial fixieren. Zu diesem Zweck sind am stationären Teil Fixierbügel (FB) (oder ähnliche Hilfskonstruktionen) vorgesehen (siehe Schnittbild).
- Muttern (M3) und Schrauben (S9) lösen, Patronen - Gleitringdichtung (GLRD) soll frei beweglich sein.
- Pumpe wie unter Pkt. 3 (Austauschen der Wälzlager) zerlegen
- Lagerdeckel (12), Distanzhülse (72) und Spritzring (73) wegnehmen.
- Patronendichtung abziehen (ohne Wellenschutzhülse (44)).
- Passfeder (PF3) herausnehmen und Wellenschutzhülse (44) abziehen. O – Ring (OR4) entfernen.
- Alle Teile sauber reinigen und auf Verschleiß kontrollieren. Gleitringdichtungen sind grundsätzlich zu tauschen. Eine Reparatur der Gleitringdichtung ist nur bei entsprechendem Fachwissen empfehlenswert. Verschlossene Teile der Patronendichtung können vom Hersteller erneuert bzw. repariert werden.

Zusammenbauen

- Verwenden sie bei der Montage der Gleitringdichtung immer ein Gleitmittel (z.B. Silikonfett). Bitte verwenden sie kein mineralisches Fett oder Öl wenn die Beständigkeit des O-Ringes nicht gewährleistet ist.

- O-Ring (OR4) aufschieben und mit einem Pinsel mit Gleitmittel (z.B. Silikonfett) einstreichen.
- Wellenschutzhülse (44) in der Bohrung mit Schmiermittel so einstreichen, dass die O-Ringnut sauber bleibt (ca. 10-15mm Innerhalb beginnen).
Die Standard O-Ringe aus EP - Kautschuk sind gegen mineralische Öle oder Fette nicht beständig und dürfen mit solchen nicht in Berührung kommen. Ist die Beständigkeit gesichert (z.B. Rindertalg als Schmiermittel bzw. ölbeständige O-Ringe) kann die gesamte Welle (24) eingestrichen werden.
- Wellenschutzhülse (44) aufschieben, dabei ist darauf zu achten, dass der O-Ring leicht in die Nut schlüpfen kann.
- Patronen – Gleitringdichtung (GLRD) aufschieben aber noch nicht festschrauben (M3 und S9 bleiben locker).
- Passfeder (PF3) einlegen und Distanzhülse (72) aufschieben. Die Montageart ist wie folgt einzuhalten.



- Spritzring (73) und Lagerdeckel (12) aufschieben
- Weitere Montagearbeiten siehe Pkt. 3 (Austauschen der Wälzlager) "Zusammenbauen"
- Zum Schluss werden die Muttern (M3) und danach die Schrauben (S9) festgeschraubt (Reihenfolge ist einzuhalten). Fixierbügel (FB) in ihre Ausgangsstellung bringen.
- Welle (24) durchdrehen und auf Leichtgängigkeit kontrollieren.

8.8 Demontage der Pumpe

8.8.1 Bauart MPA, MPAI (axialer Eintrittstutzen)

Zugehörige Schnittzeichnung siehe Beilagen.

Wird die komplette Pumpe für Wartungsarbeiten zerlegt, sollte die Pumpe vertikal aufgestellt werden (Saugstutzen nach oben). Dabei ist eine Arbeitsplatte mit einer Bohrung (ca. 10mm größer als die Welle) sehr hilfreich.

MPA40, MPAI40 und MPA65, MPAI65 können auf den Kupplungsschutzadaper (95) gestellt werden. MPA100, MPAI100 und MPA125, MPAI125 werden mittels Hilfsunterbau vertikal aufgestellt.

Für die Baureihe MPA100, MPAI100 und MPA125, MPAI125 ist bei der Demontage ein Hebezeug oder eine zweite Person notwendig.



Pumpe dabei gegen Umkippen sichern.



Diese Beschreibung enthält nicht die Demontage der Gleitringdichtung. Lesen sie die Anleitung für das „Austauschen der Wellenabdichtung“ vor dem Zerlegen der Pumpe durch, um eventuelle Vorarbeiten rechtzeitig durchführen zu können.

- Muttern (M1) lösen und Gehäuseanker (25) entfernen.
- Sauggehäuse (3) abnehmen O-Ring (OR1) herausnehmen.

Bauart MP:

- Laufradmutter (28) lösen, Scheibe (29) entfernen.

Bauart MPAI (Baugrößen 40.1 und 40.2)

- Inducer (101) abschrauben, dabei Welle an der Kupplung gegen Verdrehen fixieren.

Bauart MPAI (Baugrößen 65.1, 65.2, 100.1, 100.2, 125.1 und 125.2)

- Laufradmutter (28) lösen, Scheibe (29) entfernen.
- Inducer (101) abziehen und Passfeder (PF5) herausnehmen.
- Laufradmutter (28) lösen, Scheibe (29) entfernen.
- Laufrad (1) und Leitrad (2) ausbauen, Passfeder (PF1) herausnehmen. Alle Teile für die Montage kennzeichnen.
- Innenlagergehäuse (54) und Lagerhülse (23) entfernen.
- Pumpe bis zum Druckgehäuse stufenweise zerlegen
- Verbleibenden Pumpenteil umdrehen (Lagerträger (10) zeigt nach oben)), Welle (24) axial fixieren (unterstellen, damit sie in weiterer Folge nicht abrutschen kann).
- Spritzring (73) zurücksetzen
- Muttern (M2) und Muttern (M5) abschrauben, Lagerdeckel (12) vom Lagerträger (10) abziehen.
- Lagerträger (10) wegnehmen (leichtes Klopfen am Lagerträgers (10) erleichtert das Abziehen)
- Wellenmutter (50) abschrauben (Hakenschlüssel), die Wellenmutter besitzt eine Sicherung gegen lockern.
- Ist diese Sicherung nicht mehr ausreichend, muss die Mutter erneuert werden.
- Wälzlager (K1) mittels Scheibenabzieher abziehen.
- Distanzhülse (72), Lagerdeckel (12) und Spritzring (73) entfernen, Passfeder (PF3) herausziehen.
- Ausbau der Wellenabdichtung: siehe „Austauschen der Wellenabdichtung“.
- Alle Teile sauber putzen. Wird die Montage zu einem späteren Zeitpunkt durchgeführt, Pumpenteile sorgfältig lagern und vor Korrosion schützen.

8.8.2 Bauart MP (beidseitige Lagerung)

Zugehörige Schnittzeichnung siehe Beilagen.

Wird die komplette Pumpe für Wartungsarbeiten zerlegt, sollte die Pumpe vertikal aufgestellt werden (Saugstutzen nach oben). Dabei ist eine Arbeitsplatte mit einer Bohrung (ca. 10mm größer als die Welle) sehr hilfreich.

MP40 und MP65 können auf den Kupplungsschutzadaper (95) gestellt werden. MP 100 und MP 125 werden mittels Hilfsunterbau vertikal aufgestellt.

Für die Baureihe MP100 und MP125 ist bei der Demontage ein Hebezeug oder eine zweite Person notwendig.



Pumpe dabei gegen Umkippen sichern.



Diese Beschreibung enthält nicht die Demontage der Gleitringdichtung. Lesen sie die Anleitung für das "Austauschen der Wellenabdichtung" vor dem Zerlegen der Pumpe durch, um eventuelle Vorarbeiten rechtzeitig durchführen zu können.

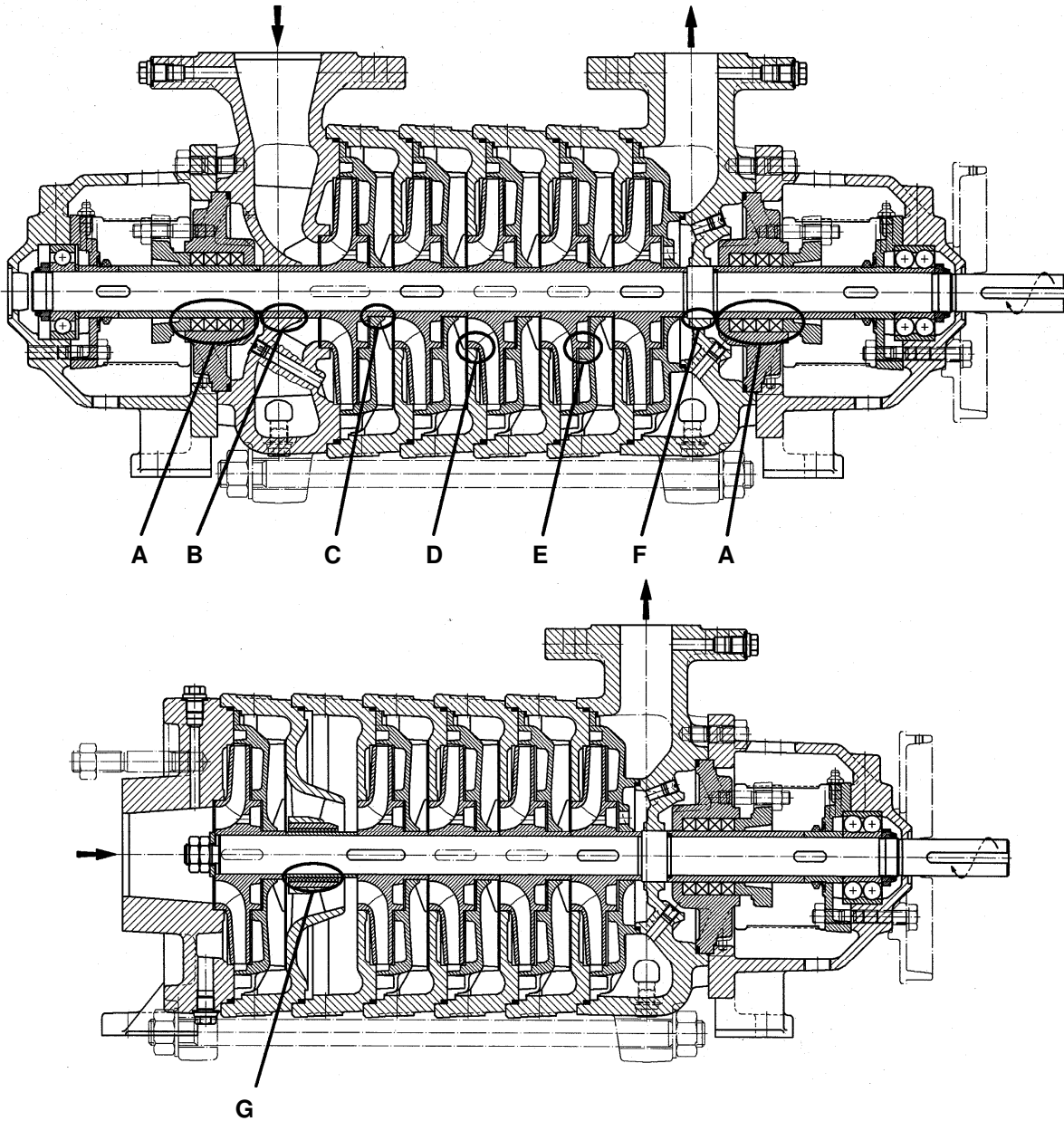
- Spritzring (73) zurücksetzen.
- Muttern (M2) und Muttern (M5) abschrauben, Lagerdeckel (12) vom Lagerträger (10) abziehen.
- Lagerträger (10) wegnehmen (leichtes axiales Klopfen am Lagerträgers (10) erleichtert das Abziehen)
- Wellenmutter (50) abschrauben (Hakenschlüssel), Die Wellenmutter besitzt eine Sicherung gegen lockern.
- Ist diese Sicherung nicht mehr ausreichend, muss die Mutter erneuert werden.
- Wälzlager (K2) mittels Scheibenabzieher abziehen.
- Abstandscheibe (SS) und Distanzhülse (72) wegnehmen
- Ausbau der Wellenabdichtung: siehe "Austauschen der Wellenabdichtung"
- Muttern (M1) lösen und Gehäuseanker (25) entfernen.
- Sauggehäuse (3) abnehmen O-Ring (OR1) herausnehmen.
- Hülse (38) entfernen.
- Laufrad (1) und Leitrad (2) ausbauen, Passfeder (PF2) herausnehmen. Alle Teile für die Montage kennzeichnen.
- Stufengehäuse (60) abnehmen.
- Pumpe bis zum Druckgehäuse stufenweise zerlegen
- Verbleibenden Pumpenteil umdrehen (Lagerträger (10) zeigt nach oben), Welle (24) axial fixieren (unterstellen damit sie in weiterer Folge nicht abrutschen kann).
- Spritzring (73) zurücksetzen
- Muttern (M2) und Muttern (M5) abschrauben, Lagerdeckel (12) vom Lagerträger (10) abziehen.
- Lagerträger (10) wegnehmen (leichtes Klopfen am Lagerträgers (10) erleichtert das Abziehen)
- Wellenmutter (50) abschrauben (Hakenschlüssel), Die Wellenmutter besitzt eine Sicherung gegen lockern.
- Ist diese Sicherung nicht mehr ausreichend, muss die Mutter erneuert werden.
- Wälzlager (K1) mittels Scheibenabzieher abziehen.
- Distanzhülse (72), Lagerdeckel (12) und Spritzring (73) entfernen, Passfeder (PF3) herausziehen.
- Ausbau der Wellenabdichtung: siehe "Austauschen der Wellenabdichtung"
- Alle Teile sauber putzen. Wird die Montage zu einem späteren Zeitpunkt durchgeführt,

Pumpenteile sorgfältig lagern und vor Korrosion schützen.

8.9 Instandsetzung

Alle Bauteile sauber putzen und auf Verschleiß prüfen. Ist der Verschleiß zu groß, müssen die Bauteile erneuert werden. Es ist zweckmäßig Teile wie Dichtungen (O-Ringe), Wälzlager und Wellenabdichtungen immer zu erneuern.

Verschleißstellen und Abmaße:



Bauart	Bereich A				Bereich B				Bereich C				Bereich D				Bereich E				Bereich F				Bereich G						
	Spalt zwischen Wellenschutzhülse (44) und Stopfbuchsbrille (69)				Spalt zwischen Hülse (38) und Sauggehäuse (3)				Spalt zwischen Laufradnabe (1) und Leitrad (2, 2/E)				Spalt zwischen Laufrad (1) und Gehäuse (3) bzw. (60)				Spalt zwischen Laufrad (1) und Leitrad (2, 2/E)				Spalt zwischen Pumpenwelle (24) und Druckgehäuse (4)				Spalt zwischen Laufröhre (23) und Lagerbuchse (21)						
Code	alle Ausführungen				111, 211, 311, 411, 141, 341, 151, 351, 262, 462				111, 211, 311, 141, 341, 151, 351, 262				111, 211, 311, 411, 141, 341, 151, 351, 262, 462				111, 211, 311, 411, 141, 341, 151, 351, 262, 462				111, 211, 311, 411, 141, 341, 151, 351, 262, 462				alle Ausführungen						
Baugröße	Nenn Durchmesser	Spaltweite "neu"		max. zul. Spaltweite	Nenn Durchmesser	Spaltweite "neu"		max. zul. Spaltweite	Nenn Durchmesser	Spaltweite "neu"		max. zul. Spaltweite	Nenn Durchmesser	Spaltweite "neu"		max. zul. Spaltweite	Nenn Durchmesser	Spaltweite "neu"		max. zul. Spaltweite	Nenn Durchmesser	Spaltweite "neu"		max. zul. Spaltweite	Nenn Durchmesser	Spaltweite "neu"		max. zul. Spaltweite			
		min.	max.			min.	max.			min.	max.			min.	max.			min.	max.			min.	max.			min.	max.		min.	max.	
40	40	0,20	0,25	0,80	40	0,10	0,15	0,50	38	0,15	0,20	0,50	85	0,15	0,20	0,50	85	0,15	0,20	0,50	40	0,10	0,15	0,50	35	0,050	0,08	0,125			
65	45	0,20	0,25	0,80	47	0,15	0,20	0,55	45	0,15	0,20	0,50	105	0,15	0,20	0,50	105	0,15	0,20	0,50	45	0,10	0,15	0,55	40	0,050	0,08	0,125			
100	55	0,20	0,25	0,80	55	0,15	0,20	0,55	52	0,15	0,20	0,50	135	0,15	0,20	0,50	135	0,15	0,20	0,50	52	0,15	0,20	0,55	45	0,050	0,08	0,125			
125	65	0,20	0,25	0,80	65	0,20	0,25	0,60	65	0,15	0,20	0,50	170	0,15	0,20	0,50	170	0,15	0,20	0,50	62	0,20	0,25	0,60	60	0,075	0,100	0,150			
Code					532				411, 462, 532				532				411, 462, 532				532										
MP, MPA	Baugröße	Nenn Durchmesser		max. zul. Spaltweite	Nenn Durchmesser		Spaltweite "neu"		max. zul. Spaltweite	Nenn Durchmesser		Spaltweite "neu"		max. zul. Spaltweite	Nenn Durchmesser		Spaltweite "neu"		max. zul. Spaltweite	Nenn Durchmesser		Spaltweite "neu"		max. zul. Spaltweite	Nenn Durchmesser		Spaltweite "neu"		max. zul. Spaltweite		
		min.	max.		min.	max.	min.	max.		min.	max.	min.	max.		min.	max.	min.	max.		min.	max.										
		40	0,25		0,30	0,50	38	0,30		0,35	0,50	85	0,3		0,35	0,5	85	0,3		0,35	0,5	40	0,25		0,30	0,50	40	0,25		0,30	0,50
		65	0,30		0,35	0,55	45	0,30		0,35	0,50	105	0,3		0,35	0,5	105	0,3		0,35	0,5	45	0,25		0,30	0,55	40	0,25		0,30	0,55
		100	0,30		0,35	0,55	52	0,30		0,35	0,50	135	0,3		0,35	0,5	135	0,3		0,35	0,5	52	0,30		0,35	0,55	45	0,30		0,35	0,55
125	0,35	0,40	0,60	65	0,30	0,35	0,50	170	0,3	0,35	0,5	170	0,3	0,35	0,5	62	0,30	0,35	0,60	60	0,30	0,35	0,60								

Eine Reparatur kann auf unterschiedliche Weise durchgeführt werden. Je nach Bereich (A bis G) können folgende Methoden angewandt werden. In einigen Fällen ist der Einsatz von Neuteilen die beste Lösung.

"A": Außendurchmesser nacharbeiten (egalisieren), dabei sollte die Spaltweite laut Tabelle nicht überschritten werden. Die neue Oberfläche sollte möglichst fein sein (schleifen). Bei Drehbearbeitung mittels Schleifband die Oberfläche polieren.

"B": Neuteil (bitte nur Originalersatzteile verwenden)

"C":.) Laufrad erneuern (bitte nur Original-Ersatzteile verwenden)
 .) Laufradnabe wegdrehen und entsprechende Distanzhülse anfertigen (Werkstoffauswahl beachten)
 Eventuell muss die Bohrung im Leitrad nachgearbeitet werden (egalisieren)

"D":.) Laufrad erneuern (bitte nur Original-Ersatzteile verwenden)
 .) Laufraddichtleiste nacharbeiten (egalisieren), Gehäuse ausdrehen und Ring (Spaltring) einsetzen.

"E":.) Laufrad erneuern (bitte nur Original-Ersatzteile verwenden)
 .) Laufraddichtleiste nacharbeiten (egalisieren), Leitrad ausdrehen und Ring (Spaltring) einsetzen.

"F": Die genaue Spaltweite in diesem Bereich ist nur in Sonderfällen notwendig (Wellenabdichtung mit Entlastungsleitung). Im Normalfall ist die Spaltweite ohne Bedeutung. Der in der Tabelle vorgeschriebene Wert kann überschritten werden.

"G": Neuteile (bitte nur Originalersatzteile verwenden). Das Lagerspiel hat einen direkten Einfluss auf die Laufruhe der Pumpe. Steigt das Schwingungsverhalten der Pumpe spürbar an, so kann das ein Zeichen für ein verschlissenes Lager sein. Im Reparaturfall immer Lagerbuchse (23) und Laufhülse (21) tauschen.

9. Wiedermontage

9.1 Vorbereitende Arbeiten

Für den Zusammenbau einer Pumpe aus Neuteile sind vor der Montage einige vorbereitende Arbeiten notwendig. Bei der Wiedermontage einer Pumpe können daher einige der folgenden Punkte bereits ausgeführt sein.

Arbeiten sie immer mit der entsprechenden Schnittzeichnung die im Anhang der Betriebsanleitung beiliegt.

- Alle Bauteile sauber reinigen und eventuell vorhandener Rost entfernen.
- Sauggehäuse (3) (nur für die MP): Drosselstück (DR) einschrauben und sichern
Zur Entlüftung des Dichtungsraumes muss eine Bohrung mit ca. 4mm Durchmesser ausgeführt werden. Je nach Stutzenlage des Sauggehäuses ist die Bohrung immer an der obersten Stelle zu platzieren (eine der drei eingegossenen Senkungen verwenden.)
Stiftschrauben (S2) einschrauben
- Druckgehäuse (4):
Code "P":
Verschlusschrauben (V2) einschrauben und sichern
Code "SA, SB usw.":
Drosselstück (DR) einschrauben und sichern (richtige Bohrung verwenden)
Stiftschrauben (S2) einschrauben
- Stopfbuchsgehäuse (19 – nur Code P):
Stift (S4) einschlagen
Stiftschrauben (S3) einschrauben
- Dichtungsdeckel (18): Stift (S4) und Stift (S7) (wenn vorhanden) einschlagen

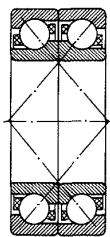
- Lagerträger (10): Stiftschrauben (S5) einschrauben
- Lagerdeckel (12): Schmiernippel (G) einschrauben
- Innenlagergehäuse (54): Lagerbuchse (21) einpressen

9.2 Bauart MPA, MPAI (axialer Eintrittsstutzen)

Zugehörige Schnittzeichnung siehe Beilagen.

Alle Teile müssen sauber gereinigt, fettfrei und nach Pkt. 9.1 vorbereitet sein.

- Welle (24) vertikal einspannen (weiche Schutzbacken verwenden), Kupplungsstummel nach oben gerichtet.
- Weitere Montagearbeiten richten sich nach der Art der Wellenabdichtung siehe Pkt. 8.6.1 bis 8.6.3 Abschnitt Zusammenbauen.
- Achtung: Entgegen der Beschreibung unter Pkt. 4.1 bis 4.3 liegt das Gehäuse der Wellenabdichtung frei.
- Vorsichtig weiterarbeiten damit die Gleitringdichtung (GLRD) nicht beschädigt wird.
- Lager (K1) vorwärmen (max. 80°C) und auf die Welle (24) schieben.
- Varianten:
MP, MPA, MPAI 40 und 65 ... Wälzlager (K1) – Zweireihiges Schrägkugellager (Einzellager)
MP, MPA, MPAI 100 und 125 ... Wälzlager (K1) – gepaartes Schrägkugellager in X-Anordnung



Gepaartes Schrägkugellager in X-Anordnung

- Wellenmutter (50) noch bei heißem Lager fest aufschrauben.
- Ca. 60% des Zwischenraumes im Wälzlager (K1) mit Fett füllen (abgekühltes Lager).
- Lagerträger (10) aufsetzen, dabei das Gehäuse der Wellenabdichtung (18 bzw. 19) einsetzen.
- Lagerdeckel (12) mit Lagerträger (10) verschrauben.
- Gegenauflfläche der Spritzringdichtlippe am Lagerdeckel (12) mit Fett einstreichen.
- Spritzring (73) in Position bringen (Nut in der Distanzhülse (72)).
- Druckgehäuse (4) horizontal so auflegen, dass die Welle (24) durchgeführt werden kann (Montageplatte mit Bohrung oder Montageböcke)
- Vormontierte Einheit auf das Druckgehäuse (4) aufsetzen und Muttern (M2) festschrauben (Drehmoment siehe Beiblatt)
- Welle (24) durchdrehen und auf Leichtgängigkeit kontrollieren.
- Für die weitere Montage muss die Pumpe umgedreht werden (freie Welle vertikal nach oben).
- Aufstellung wie bei der Demontage.
- Welle (24) einschmieren
- Kontrolle der Laufradeinstellung: Leitrad (2/E) einlegen, Laufrad (1) bis zum Anschlag aufschieben.
- Die Laufradeinstellung ist korrekt wenn der Laufradaustrittskanal innerhalb des Leitradetrtrittkanales liegt
- (Vermeidung von Stoßverluste). Eine Korrektur kann durch beilegen von Ausgleichsscheiben bzw. durch abdrehen der Laufradnabe an der Rückseite durchgeführt werden. Diese Kontrolle muss bei jeder Stufe durchgeführt werden.
- Wird eine Pumpe mit neuen Laufrädern zusammengebaut, ist darauf zu achten, dass die erste und die letzte Stufe immer ein Laufrad mit vollem Schaufeldurchmesser erhält. Ist nur ein Laufrad mit vollem Schaufeldurchmesser vorhanden, so ist dieses als erste Stufe einzusetzen.



Bitte beachten sie dass bei der Montage immer mit der letzten Stufe begonnen wird.

- Lauf- und Leitrad wieder entfernen, O-Ring (OR2) einlegen, Leitrad (2/E) wieder einsetzen.
- Passfeder (PF1 bzw. PF2) für das zu montierende Laufrad einsetzen.
- Laufrad (1) montieren (da der O-Ring (OR2) am Leitrad (2/E) drückt wird die Einstellung vorerst nicht korrekt sein.

- O-Ring (OR1) stark mit Silikonfett einschmieren und auf das Stufengehäuse (60) aufziehen. O-Ring dabei nicht in sich verdrehen.
- Stufengehäuse (60) eben auflegen und ruckartig niederdrücken. Mit einem Kunststoffhammer bis Anschlag niederschlagen.
- Pumpe bis zum Innenlagergehäuse (54) zusammenbauen.
- Laufhülse (23) aufschieben, Lauffläche mit einem Gleitmittel einstreichen
- Innenlagergehäuse (54) mit Lagerbuchse (21) wie die Stufengehäuse montieren
- Erste Stufe der Pumpe montieren.

Bauart MP:

- Laufrad (1) mit Scheibe (29) aufschieben.
- Erste Laufradmutter (28) fest anziehen, danach ca. ¼ Umdrehung zurückdrehen, mit Kontermutter sichern.

Bauart MPAI (Baugrößen 40.1 und 40.2)

- Inducer (101) aufschrauben, dabei Welle an der Kupplung gegen Verdrehen fixieren.

Bauart MPAI (Baugrößen 65.1, 65.2, 100.1, 100.2, 125.1 und 125.2)

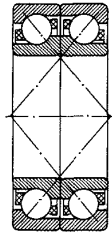
- Passfeder (PF5) einlegen und Inducer (101) aufschieben.
- Scheibe (29) einlegen.
- Erste Mutter (28) fest anziehen, danach ca. ¼ Umdrehung zurückdrehen, mit Kontermutter sichern.
- Sauggehäuse (3) mit O-Ring (OR1) montieren, Pumpe mit Gehäuseanker (25) mit Muttern (M1) leicht zusammenziehen.
- Auflagefläche der Pumpenfüße ausrichten (Pumpe auf eine ebene Fläche stellen).
- Muttern (M1) festziehen, Anzugsmoment siehe Tabelle im Anhang.
- Welle (24) durchdrehen und auf Leichtgängigkeit kontrollieren.

9.3 Bauart MP (beidseitiger Lagerung)

Zugehörige Schnittzeichnung siehe Beilagen.

Alle Teile müssen sauber gereinigt, fettfrei und nach Pkt. 9.1 vorbereitet sein.

- Welle (24) vertikal einspannen (weiche Schutzbacken verwenden), Kupplungsstummel nach oben gerichtet.
- Weitere Montagearbeiten richten sich nach der Art der Wellenabdichtung siehe Pkt. 4.1 bis 4.3 Abschnitt Zusammenbauen.
- Achtung: Entgegen der Beschreibung unter Pkt. 4.1 bis 4.3 liegt das Gehäuse der Wellenabdichtung frei.
- Vorsichtig weiterarbeiten damit die Gleitringdichtung (GLRD) nicht beschädigt wird.
- Lager (K1) vorwärmen (max. 80°C) und auf die Welle (24) schieben.
- Varianten:
MP40 und 65 ... Wälzlager (K1) – Zweireihiges Schrägkugellager (Einzellager)
MP100 und 125Wälzlager (K1) – gepaartes Schrägkugellager in X-Anordnung



Gepaartes Schrägkugellager in X-Anordnung:

- Wellenmutter (50) noch bei heißem Lager fest aufschrauben.
- Ca. 60% des Zwischenraumes im Wälzlager (K1) mit Fett füllen (abgekühltes Lager).
- Lagerträger (10) aufsetzen, dabei das Gehäuse der Wellenabdichtung (18 bzw. 19) einsetzen.
- Lagerdeckel (12) mit Lagerträger (10) verschrauben.
- Gegenlauffläche der Spritzringdichtlippe am Lagerdeckel (12) mit Fett einstreichen.
- Spritzring (73) in Position bringen (Nut in der Distanzhülse (72)).
- Druckgehäuse (4) horizontal so auflegen, dass die Welle (24) durchgeführt werden kann (Montageplatte mit Bohrung oder Montageböcke)
- Vormontierte Einheit auf das Druckgehäuse (4) aufsetzen und Muttern (M2) festschrauben (Drehmoment siehe Beiblatt)
- Welle (24) durchdrehen und auf Leichtgängigkeit kontrollieren.
- Für die weitere Montage muss die Pumpe umgedreht werden (freie Welle vertikal nach oben).
- Aufstellung wie bei der Demontage.
- Welle (24) einschmieren
- Kontrolle der Laufradeinstellung: Leitrad (2/E) einlegen, Laufrad (1) bis zum Anschlag aufschieben.
- Die Laufradeinstellung ist korrekt wenn der Laufradaustrittskanal innerhalb des Leitradeneintrittskanals liegt.

- (Vermeidung von Stoßverluste). Eine Korrektur kann durch beilegen von Ausgleichsscheiben bzw. durch abdrehen der Laufradnabe an der Rückseite durchgeführt werden. Diese Kontrolle muss bei jeder Stufe durchgeführt werden.
- Wird eine Pumpe mit neuen Laufrädern zusammengebaut, ist darauf zu achten, dass die erste und die letzte Stufe immer ein Laufrad mit vollem Schaufeldurchmesser erhält. Ist nur ein Laufrad mit vollem Schaufeldurchmesser vorhanden, so ist dieses als erste Stufe einzusetzen.



Bitte beachten sie, dass bei der Montage immer mit der letzten Stufe begonnen wird.

- Lauf- und Leitrad wieder entfernen, O-Ring (OR2) einlegen, Leitrad (2/E) wieder einsetzen.
- Passfeder (PF1 bzw. PF2) für das zu montierende Laufrad einsetzen.
- Laufrad (1) montieren (da der O-Ring (OR2) am Leitrad (2/E) drückt wird die Einstellung vorerst nicht korrekt sein.
- O-Ring (OR1) stark mit Silikonfett einschmieren und auf das Stufengehäuse (60) aufziehen. O-Ring dabei nicht in sich verdrehen.
- Stufengehäuse (60) eben auflegen und ruckartig niederdrücken. Mit einem Kunststoffhammer bis Anschlag niederschlagen.
- Pumpe bis zum Sauggehäuse (3) zusammenbauen
- Hülse (38) aufschieben, Sauggehäuse (3) mit O-Ring (OR1) montieren, achten sie auf die Stutzenstellung.
- Weitere Montagearbeit richtet sich nach der Art der Wellenabdichtung siehe Pkt. 4.1 bis 4.3 Abschnitt Zusammenbauen.

Lagerung nach Pkt. 3 (Austauschen der Wälzlager "Zusammenbauen".

10. Ersatzteilempfehlung, Reservepumpen

10.1 Ersatzteile

Die Ersatzteile sind für die Bedingungen eines zweijährigen Dauerbetriebes auszuwählen. Falls keine anderen Richtlinien zu beachten sind, werden die in unten angeführter Liste angegebenen Stückzahlen für Ersatzteile empfohlen (nach DIN 24296).



Zur Sicherung einer optimalen Verfügbarkeit empfehlen wir, insbesondere bei Ausführungen aus Sonderwerkstoffen und Gleitringdichtung, auf Grund der längeren Beschaffungszeiten entsprechende Ersatzteile zu bevorraten.

Ersatzteile	Anzahl der Pumpen (einschließlich Reservepumpen)						
	2	3	4	5	6/7	8/9	10/+
	Stückzahl der Ersatzteile						
Laufrad	i	i	i	2i	2i	3i	30%
Leitrad	i/2	i/2	i/2	i	i	3i/2	15%
Spaltring	2i	2i	2i	4i	4i	6i	30%
Welle mit Passfedern und Muttern	1	1	2	2	2	3	30%
Wälzlager Satz	1	1	2	2	2	3	30%
Wellenschutzhülse	2	2	2	3	3	4	50%
Packungsringe	16	16	24	24	24	32	40%
Dichtungen für Pumpengehäuse Sätze	4	6	8	8	9	12	150%
sonstige Dichtungen Sätze	4	6	8	8	9	10	100%
Gleitringdichtung Satz	2	3	4	5	6	7	90%

i = Stufenzahl

Ersatzteilbestellung

Bei Ersatzteilbestellung bitten wir Sie um folgende Angaben:

- Type: _____
- S/N (Auftrags Nr.) _____
- Teilebezeichnungen _____
- Schnittzeichnung _____

Alle Angaben finden Sie auf dem Datenblatt und / oder der Auftragsbestätigung und der dazugehörigen Schnittzeichnung.



Ersatzteile in trockenen Räumen und vor Schmutz geschützt aufbewahren!

10.2 Reservepumpen

Für Pumpen in Anlagen, deren Ausfall Menschenleben gefährden bzw. hohe Sachschäden oder Kosten verursachen können, ist unbedingt eine ausreichende Anzahl von Reservepumpen in der Anlage betriebsbereit zu halten. Die Betriebsbereitschaft ist durch laufende Kontrolle sicherzustellen, siehe Kapitel 6.8.




Reservepumpen entsprechend Kapitel 6.8 aufbewahren!

11. Störungen - Ursachen und Behebung


Die angeführten Hinweise auf Ursachen und Behebung von Störungen sollen zur Erkennung des Problems dienen. Für Störungen, die der Betreiber nicht selbst beseitigen kann oder will, steht der Kundendienst des Herstellers zur Verfügung. Bei Reparaturen und Änderungen an der Pumpe durch den Betreiber sind besonders die Auslegungsdaten auf dem Datenblatt und / oder der Auftragsbestätigung sowie Kapitel 2 dieser Betriebsanleitung zu beachten. Gegebenenfalls ist das schriftliche Einverständnis des Herstellers einzuholen.


Förderstrom zu gering	Förderstrom hört nach einiger Zeit auf	Förderhöhe zu gering	Förderhöhe zu hoch	Antriebsmaschine überlastet	Unruhiger Lauf der Pumpe	Zu hohe Temperatur in der Pumpe	Zu hohe Temperatur an der Wellendichtung	Zu hohe Temperatur an der Lagerung	Undichtheit an der Pumpe	Zu starke Leckage der Wellendichtung	Ursache	Behebung
■											Gegendruck zu hoch	Anlage auf Verunreinigungen überprüfen, Schieber geöffnet Widerstände in der Druckleitung vermindern (Filter reinigen, ...) größeres Laufrad verwenden (Antriebsleistung beachten)
		■		■				■			Gegendruck zu gering, Förderstrom zu groß	druckseitigen Schieber drosseln
			■	■							Drehzahl zu hoch	Drehzahl verringern Drehzahl der Antriebsmaschine mit vorgeschriebener Pumpendrehzahl (Leistungsschild) vergleichen Bei Drehzahlregelung (Frequenzumformer) Sollwert- Einstellung kontrollieren
■	■										Drehzahl zu klein	Drehzahl erhöhen (verfügbare Antriebsleistung beachten) Drehzahl der Antriebsmaschine mit vorgeschriebener Pumpendrehzahl (Leistungsschild) vergleichen Bei Drehzahlregelung (Frequenzumformer) Sollwert- Einstellung kontrollieren
	■	■			■	■					Förderstrom zu klein	Mindestfördermenge vergrößern (Schieber öffnen, Bypass)
				■				■			Förderstrom zu groß	Fördermenge verringern (Schieber drosseln)
			■	■							Laufraddurchmesser zu groß	kleineres Laufrad verwenden
■	■										Laufraddurchmesser zu klein	größeres Laufrad verwenden (verfügbare Antriebsleistung beachten)
■	■	■		■	■						Pumpe und / oder Rohrleitung nicht völlig mit Flüssigkeit gefüllt	füllen entlüften
■	■	■									Pumpe oder Saug- / Zulaufleitung verstopft	reinigen
■	■	■									Luftsack in Rohrleitung	entlüften Leitungsführung verbessern
■	■	■		■	■						Saughöhe zu groß / NPSH der Anlage zu klein	Flüssigkeitsspiegel erhöhen Vordruck erhöhen Widerstände der Zulauf- / Saugleitung verringern (Verlauf und Nennweite ändern, Absperrorgane öffnen, Siebe reinigen)
■	■	■									Luft wird angesaugt	Flüssigkeitsspiegel erhöhen Vakuumdichtheit der Saugleitung prüfen und herstellen
■	■	■									Ansaugen von Luft durch die Wellenabdichtung	Sperrleitung reinigen Sperrdruck erhöhen Wellenabdichtung erneuern
■	■										Drehrichtung falsch	Zwei Phasen der Stromzuführung vertauschen (vom Elektrofachmann durchzuführen)
■	■	■		■				■			Verschleiß der Innenteile	abgenutzte Teile erneuern
■	■	■		■							Dichte und / oder Viskosität des Fördermediums zu hoch	Rückfrage erforderlich
				■						■	Stopfbuchsbrille schräg angezogen	gleichmäßig anziehen
						■					Stopfbuchsbrille zu fest angezogen bzw. Wellenabdichtung abgenutzt	Stopfbuchsbrille lockern Stopfbuchspackung bzw. Gleitringdichtung erneuern Sperr-, Spül- und Kühlleitungen kontrollieren (Druck) Trockenlauf vermeiden
						■				■	Riefen und Rauigkeit an Welle oder Wellenschutzhülse	Teile erneuern
								■			Ungeeignetes Packungsmaterial	geeignetes verwenden (vorher Welle oder Wellenschutzhülse auf Beschädigungen prüfen)
										■	Ablagerungen an Gleitringdichtung	reinigen gegebenenfalls Gleitringdichtung erneuern eventuell Fremdspülung oder Quench vorsehen
										■	Unwucht des Laufrades	Verstopfungen / Ablagerungen beseitigen ev. Laufrad erneuern; Welle auf Rundlauf prüfen
										■	Kupplung fluchtet nicht	Aggregat besser ausrichten
										■	Kupplungsabstand zu klein	ändern
										■	Rohrleitungskräfte zu hoch (Aggregat verspannt)	ändern (Rohrleitungen abfangen, Kompensatoren, etc.) Fundamentplatte / Rahmen korrekt montiert / vergossen?
										■	Zu viel, zu wenig oder ungeeignetes Schmiermittel	ändern
											Elektrische Anspeisung nicht korrekt (2-Phasenlauf)	Spannung aller Phasen kontrollieren Kabelanschlüsse bzw. Sicherungen prüfen
										■	Dichtung unzureichend	Schrauben nachziehen Dichtung erneuern
										■	Lager schadhaft	erneuern Schmiermittel und Lagerraum auf Verunreinigungen kontrollieren (Ölraum spülen)
										■	Entlastungseinrichtung ungenügend	Entlastungsbohrungen im Laufrad reinigen abgenutzte Teile ersetzen (Laufrad, Spaltringe) an den bei Bestellung angegebenen Systemdruck / Zulaufdruck angleichen
											Anlagenbedingte Schwingungen	Rückfrage erforderlich

12. Motorbetriebsanleitung

 Die nachstehenden Anweisungen sind genau zu befolgen, um die Sicherheit bei der Installation, beim Betrieb und bei der Wartung des Motors zu gewährleisten. Alle Personen, die mit diesen Aufgaben befaßt sind, sind auf die vorliegende Anleitung hinzuweisen. Die Nichtbefolgung der hierin enthaltenen Anweisungen kann den Verlust der Gewährleistung zur Folge haben.

Stromanschluss

 Vergewissern Sie sich, dass die auf dem Leistungsschild angegebene Spannung den Werten Ihres Speiseneetzes entspricht.

 Die Erdung vor allen anderen Anschlüssen vornehmen.

Es empfiehlt sich der Einbau eines hochsensiblen Fehlerstrom-Schutzschalters (30 mA) als zusätzlicher Schutz gegen lebensgefährliche Stromstöße im Falle einer fehlerhaften Erdung.

Den Netzanschluss mit einem allpoligen Schalter oder einer anderen Vorrichtung, die die allpolige Netzausschaltung sichert (also alle Speiseleitungen unterbricht) und einen Abstand der Öffnungskontakte von mindestens 3 mm aufweist, vornehmen.

Die Abdeckung des Klemmenbretts abnehmen, indem man die Befestigungsschrauben aufschraubt. Die Verbindungen wie auf der Rückseite der Klemmenbrettdeckung angegeben bzw. in Abbildung 3 - 4.


Die Wechselstromausführung hat einen eingebauten Überlastschutz, während die Drehstromausführung kundenseitig gesichert werden muss. Verwenden Sie dazu einen magnetothermischen Motorschutzschalter oder einen Anlasser komplett mit Fernschalter, Thermorelais und vorgelagerter Schmelzsicherung.

Das Überstromrelais ist auf dem Nennstrom des Motors entsprechend dem Leistungsschild einzustellen.

Das Thermorelais kann auf einen leicht niedrigeren Wert als den der Vollast eingestellt werden, wenn die Motorpumpe sicher nicht voll ausgelastet wird; hingegen darf der Thermoschutz nicht auf einen höheren Wert als den Nennstrom eingestellt werden.

Kontrolle der Drehrichtung bei Elektropumpen mit Drehstrommotoren

Die Kontrolle der Drehrichtung kann vor dem Anfüllen der Pumpe mit der zu pumpenden Flüssigkeit erfolgen, vorausgesetzt, dass man die Pumpe nur kurz drehen lässt.

 Der Betrieb der Pumpe vor dem Anfüllen mit der Flüssigkeit ist nicht zulässig.

Kontinuierlicher Trockenlauf beschädigt die Gleitringdichtung.

Ist die Drehrichtung nicht entgegen dem Uhrzeigersinn (von der Seite des Saugstutzens gesehen), so sind zwei Speisedrähte umzustecken.

Störungssuche

Störung	Mögliche Ursache	Abhilfe
1. Die Pumpe startet nicht	A) Spannungsabfall im Netz B) Sicherungen durchgebrannt B1 Ungeeignete Sicherungen (Ansprechstrom zu niedrig) B2 Motor oder Speisekabel beschädigt C) Überlastschutz hat eingegriffen	A) Stromversorgung sicherstellen B1 Geeignete Sicherungen einbauen B2 Motor reparieren oder Kabel austauschen C) Überlastschutz rückstellen (bei erneutem Ausfall siehe Punkt 2)
2. Überlastschutz spricht an: - zufällig - systematisch	A) Momentaner Ausfall einer Phase C) Falsche Einstellung des Motorschutzschalters D) Zu hohe Fördermenge E) Die Dichte oder Viskosität der Flüssigkeit übersteigen die Grenzwerte	C) Auf den Nennstrom des Leistungsschildes einstellen D) Druckventil schließen, bis die Fördermenge dem Arbeitsbereich der Pumpe entspricht E) Effektiv erforderliche Motorleistung bestimmen und Motor entsprechend ersetzen

Lagerung und Lagerschmierung

Motoren mit dauergeschmierten Lagern

Bis zur Achshöhe 180 sind die Motoren in der Regel mit dauergeschmierten Lagern der Typen 2Z oder 2RS ausgestattet.

Motoren mit Nachschmiereinrichtung der Baugrößen 200 - 355

Schmieren Sie den Motor mit einer Fettpresse über Schmiernippel während des Laufs. Vor der Nachschmierung sind die Schmiernippel zu reinigen. Die Motoren sind mit einer Entlastungsbohrung versehen.

Wenn der Motor mit einem Fettauslass-Stopfen versehen ist, muß dieser während des Nachschmierens entfernt sein - bei selbsttätig wirkenden Nachschmiersystemen ist die Auslassöffnung permanent offen zu halten.

Wenn der Motor mit Nachschmierschild versehen ist, folgen Sie bitte diesen Angaben. Im übrigen gelten die nachfolgenden Angaben

Drehzahl [1/min]	Laufzeit [h] Nachschmieren	Kalenderzeit [Monate]
max. 1800	1.500	6
über 1800	750	3

Drehzahl [1/min]	Laufzeit [h] Auswechseln	Kalenderzeit [Monate]
max. 1800	10.000	24
über 1800	5.000	12

Die in der Tabelle angegebenen Wartungsintervalle basieren auf Standardumgebungsbedingungen.

Lebensdauer der Rillenkugellager

Für die Baugröße 56 - 180 beträgt diese ca. 20000 Betriebsstunden.

FIG. - ABB. - KUWA - كـوـا - EIK. - ŞEKİL - PИC. - RYS. - 3

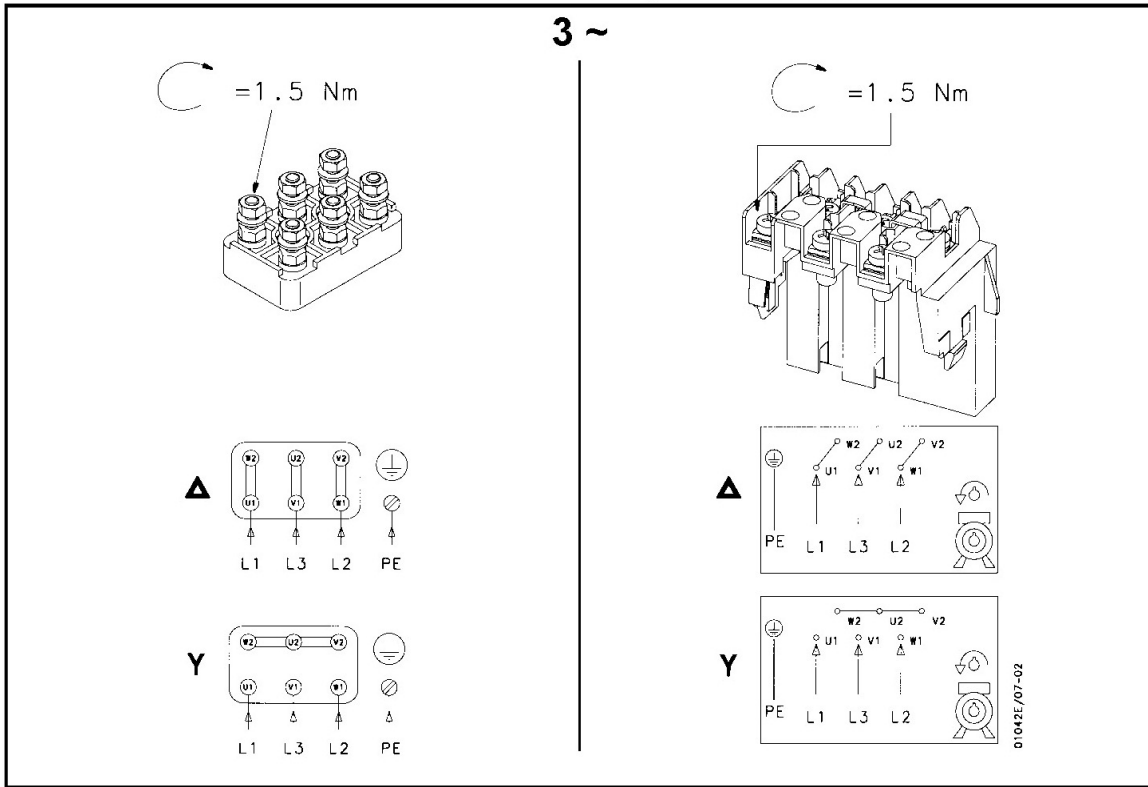
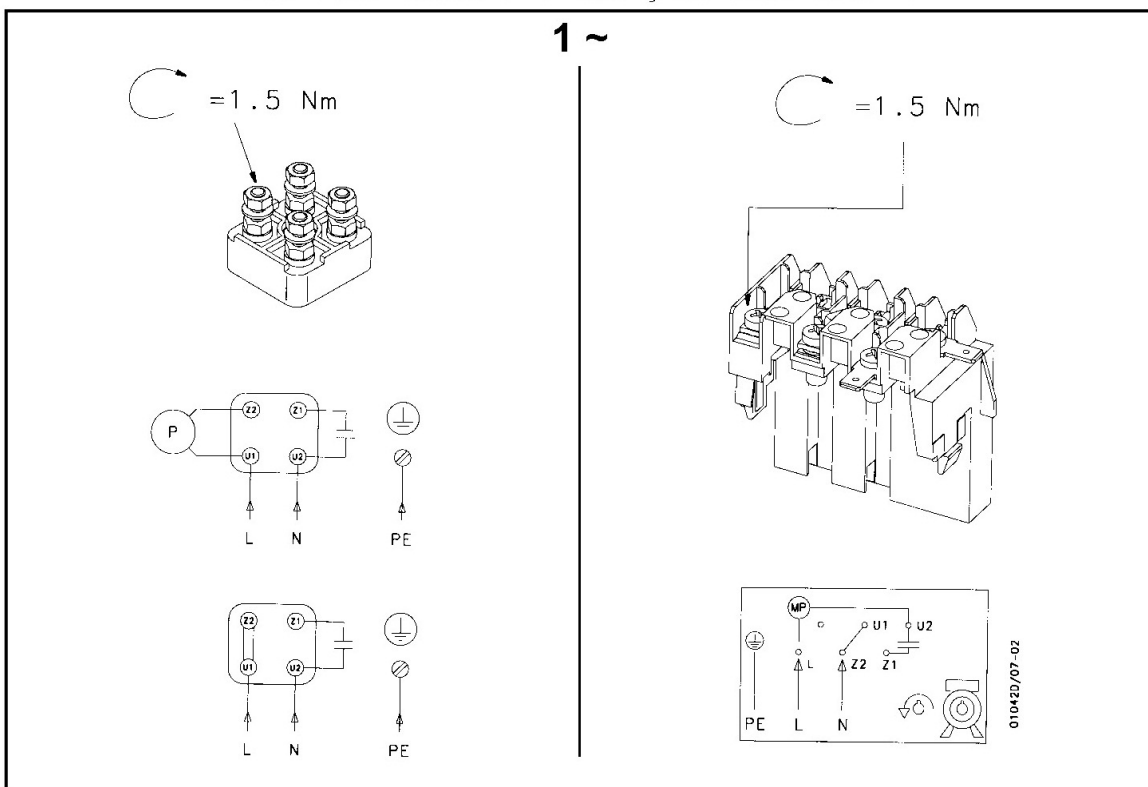


FIG. - ABB. - KUWA - كـوـا - EIK. - ŞEKİL - PИC. - RYS. - 4



INDEX	
Plaque signalétique de la pompe	36
1. Généralités	37
1.1 Garantie.....	37
2. Règles de sécurité	37
2.1 Identification des consignes dans les instructions de service.....	38
2.2 Dangers en cas d'inobservation des consignes de sécurité.....	38
2.3 Consignes de sécurité destinées à l'exploitant / l'opérateur	38
2.4 Consignes de sécurité pour les travaux de maintenance, d'inspection et de montage.....	38
2.5 Modifications arbitraires et fabrication de pièces détachées.....	38
2.6 Modes de fonctionnement inadmissibles	39
2.7 Protection contre les explosions	39
2.8 Utilisation selon les réglementations	40
3. Description de l'exécution	41
3.1 Pompes	41
3.2 Garniture d'arbre	41
3.3 Logement	41
3.4 Valeurs indicatives pour le N.P.A.	42
3.5 Forces et moments admissibles au niveau des tubulures.....	42
3.6 Pressions et températures admissibles	44
4. Transport, manutention, stockage	44
4.1 Transport, manutention	44
4.2 Stockage / conservation.....	45
5. Mise en place, montage	45
5.1 Installation de la pompe / du groupe	45
5.2 Raccordement des conduites à la pompe.....	46
5.3 Accouplement	47
5.4 Entraînement.....	49
5.5 Raccordement électrique	49
5.6 Contrôle final	49
6. Mise en service, exploitation, mise hors service	49
6.1 Première mise en service.....	49
6.2 Brancher la machine d'entraînement.	50
6.3 Remise en service.....	50
6.4 Limites de l'exploitation	50
6.5 Lubrification des paliers	51
6.6 Contrôle	51
6.7 Mise hors service.....	51
6.8 Stockage / arrêt prolongé	52
7. Entretien, maintenance	52
7.1 Consignes générales.....	52
7.2 Garnitures mécaniques	52
7.3 Presse-étoupe à tresses.....	52
7.4 Lubrification et vidange de lubrifiants / Lubrification à la graisse.....	53
7.5 Accouplement.....	53
7.6 Nettoyage de la pompe.....	53
8. Démontage de la pompe et réparation	54
8.1 Consignes générales	54
8.2 Généralités	54
8.3 Outils et moyens d'exploitation	54
8.4 Développement de la pompe.....	54
8.5 Remplacer les paliers à roulement	55
8.6 Echanger du palier lisse	56
8.7 Remplacer la chemise de protection d'arbre au niveau du presse-étoupe à tresses / Remplacer l'étanchéité de l'arbre.....	57
8.8 Démontage de la pompe	59
8.9 Remise en état	60
9. Assemblage	62
9.1 Travaux préparatoires	62
9.2 Séries MPA, MPAI (tubulures d'aspiration axiales)	62
9.3 Série MP (logement des deux côtés)	63
10. Recommandations pour les pièces détachées, pompes de réserve	64
10.1 Pièces détachées	64
10.2 Pompes de réserve	64
11. Dysfonctionnements - origine et réparation	65
12. Mode d'emploi pour les moteurs	67
Dessins de coupe.....	100-127
Raccordements.....	128-129
Couples de serrage.....	130

Plaque signalétique de la pompe

Type	[]		
S/N	[]	Year	[]
Q	[] m ³ /h	P	[] kW
H	[] m	n	[] min ⁻¹
P _{all w c}	[] bar at t _{max op}	[] °C	
Item No	[]	Imp ϕ	[] mm

Sch. 44.03

Type *)	Code de série de la pompe
S/N *)	Code de fabrication
Year	Année de construction
Q	Débit au point de fonctionnement dynamique
P	Puissance d'entraînement au point de fonctionnement dynamique
H	Hauteur manométrique (hauteur d'énergie) au point de fonctionnement dynamique
n	Vitesse de rotation
P _{all w c}	Pression de service maximale admissible dans le corps (= la pression de sortie maximale pour la température de service définie avec laquelle le corps de la pompe peut être utilisé).
t _{max op}	Température de service maximale admissible du liquide de refoulement
Item No	Numéro de commande spécifique au client
Imp ϕ	diamètre extérieur de la roue mobile

*) Avec ces indications, tous les détails d'exécution et matériaux sont exactement définis par le fabricant. Ils devront donc être stipulés en cas de demande de précisions supplémentaires et pour toute commande de pièces détachées auprès du fabricant.

1. Généralités

Ce produit est conforme aux règles de sécurité de la directive machines 2006/42/CE.



Les personnes chargées du montage, de l'opération, de l'inspection et de l'entretien doivent disposer des connaissances requises des règles de prévention d'accidents ou des qualifications nécessaires pour ces travaux. Le personnel doit suivre une formation si ces connaissances ne sont pas acquises.

La sécurité de fonctionnement de la pompe ou du groupe (= pompe et moteur) livré n'est assurée qu'en cas d'utilisation conforme à sa destination, selon la fiche technique jointe et le chapitre 4. Montage, fonctionnement.

L'exploitant est responsable du respect des instructions et des consignes de sécurité contenues dans la présente notice.

Le montage et l'entretien effectués avec soin et selon les règles applicables en construction de machines et en électrotechnique sont la condition préalable d'un bon fonctionnement de la pompe

S'adresser au fabricant pour tout renseignement non contenu dans cette notice.

En cas d'inobservation de la présente notice, le fabricant s'exonère de sa responsabilité pour la pompe ou le groupe.

Conserver soigneusement cette notice pour consultations ultérieures.

La cession de la pompe ou du groupe à un tiers ne peut se faire qu'accompagnée de l'intégralité de la notice, des conditions d'utilisation stipulées dans la confirmation de commande et des limites d'utilisation.

La présente notice ne tient compte ni des détails de construction ou des versions, ni des cas fortuits ou d'événements pouvant se produire lors du montage, du fonctionnement ou de l'entretien.

L'accord du fabricant est requis pour toute transformation ou modification de la machine.

La sécurité n'est garantie qu'en utilisant des pièces de rechange d'origine ou des accessoires autorisés par le fabricant.

Le fabricant s'exonère de sa responsabilité pour les conséquences de l'utilisation d'autres pièces.

Le fabricant conserve le droit d'auteur sur la présente notice qu'il confie au propriétaire de la pompe ou du groupe à des fins d'utilisation personnelle. Cette notice contient des schémas et indications techniques: leur reproduction intégrale ou partielle, leur diffusion ou leur utilisation à des fins concurrentielles ainsi que leur divulgation sont interdites.

1.1 Garantie

Garantie selon nos conditions de vente ou la confirmation de la commande.

Nous réservons le droit d'effectuer ou de soumettre à notre accord écrit préalable les interventions pendant le délai de garantie. Toute autre intervention met un terme à la garantie.

En principe, les garanties à long terme sont limitées à la bonne exécution et l'utilisation des matériaux spécifiés. Sont exclus de la garantie l'usure et la détérioration naturelles, ainsi que la totalité des pièces d'usure telles que les roues mobiles, les garnitures mécaniques ou les presse-étoupe, les bagues à lèvres avec ressort, les arbres, les manchons de protection d'arbre, les bagues de palier, à fente et glissantes, etc., ainsi que les dommages causés par le transport ou un stockage incorrect.

L'utilisation de la pompe ou du groupe dans les conditions indiquées sur la plaque signalétique, la confirmation de commande et la fiche technique, est la condition préalable pour la garantie. Cette règle s'applique notamment à la résistance des matériaux, au bon fonctionnement de la pompe et de la garniture d'arbre.

Le fonctionnement dans des conditions d'utilisation réelles différentes par rapport à celles stipulées, est soumise à la délivrance d'un certificat d'aptitude écrit par le fabricant.

2. Règles de sécurité

Il faut veiller au respect des consignes importantes contenues dans ces instructions d'emploi concernant le montage, l'installation, le fonctionnement et l'entretien.

Aussi le personnel technique ou l'exploitant doit-il prendre connaissance de la présente notice avant le montage et la mise en service et la conserver facilement accessible sur le site d'exploitation de la pompe ou du groupe.

La présente notice ne contient ni les règles générales sur la prévention des accidents ni la réglementation locale en matière de sécurité et / ou d'exploitation. Le respect de ces règles (également par le personnel de montage extérieur) est à la charge de l'exploitant.

Ne sont pas non plus incluses dans ces instructions de service les réglementations et mesures de sécurité en matière de manutention et d'évacuation du liquide de refoulement ou de tout autre liquide auxiliaire servant à la vidange, à l'arrêt, à la lubrification etc., particulièrement lorsque ceux-ci sont explosifs, toxiques, brûlants etc.

La responsabilité de manutention adéquate selon les prescriptions est à la charge exclusive de l'exploitant.

2.1 Identification des consignes dans les instructions de service

Les symboles de sécurité selon DIN 4844 distinguent les consignes de sécurité contenues dans la présente notice :



Consigne de sécurité !

Une inobservation peut porter préjudice à la pompe et à ses fonctions.



Symbole communautaire CE !

Les moyens d'exploitation antidéflagrants doivent être identifiés pour les travaux en atmosphères explosibles.



Symbole général de danger !

Risques de dommages corporels.



Avertissement contre les risques d'électrocution !

Il est indispensable de suivre les consignes de sécurité figurant directement sur la pompe ou le groupe et elles doivent rester entièrement lisibles.

Tout comme pour les instructions de service de la pompe, toutes les instructions de service d'accessoires (moteur par exemple) éventuellement jointes doivent être respectées et rester accessibles.

2.2 Dangers en cas d'inobservation des consignes de sécurité

L'inobservation des consignes de sécurité peut mettre un terme à toute prétention à des dommages et intérêts.

L'inobservation peut provoquer les risques suivants :

- Défaillance de fonctions importantes de la pompe ou de l'installation.
- Défaillance des appareils électroniques et des instruments de mesure à cause de champs magnétiques.
- Risques de dommages corporels et de biens personnels à cause de champs magnétiques.
- Risques de dommages corporels par électrocution, action mécanique et chimique.
- Risques de détérioration de l'environnement par fuite de substances dangereuses.



En cas d'exploitation du groupe dans des atmosphères explosibles, les sections de ces instructions de service portant le symbole Ex doivent être particulièrement respectées.

2.3 Consignes de sécurité destinées à l'exploitant / l'opérateur

- Les conditions d'utilisation entraînant l'usure, la corrosion et le vieillissement limitent la durée de vie et donc les caractéristiques spécifiées. Le contrôle et l'entretien continus sont à la charge de l'exploitant qui doit assurer le remplacement en temps voulu de toute pièce compromettant le bon fonctionnement. Tout dysfonctionnement ou endommagement perceptible interdit l'utilisation.

- Si les pannes ou défaillances d'une installation risquent de provoquer des dommages corporels ou matériels, prévoir un système d'alarme et / ou des doublons dont la sécurité de fonctionnement est à vérifier à intervalles réguliers.
- Toutes les parties brûlantes ou froides de l'installation susceptibles de provoquer des blessures doivent être isolées au niveau de l'exécution contre tout contact ou apposer des consignes d'avertissement conformes.
- La protection contre les contacts accidentels des parties mobiles (p.ex. protection de l'accouplement) ne peut être retirée pendant l'exploitation de l'installation.
- Pour les pompe ou groupes ayant un niveau sonore supérieur à 85 dB(A), il est impératif de porter une protection acoustique en cas de séjour prolongé à proximité immédiate.
- L'écoulement des fuites (p.ex. de la garniture d'arbre) de fluides dangereux (p.ex. explosifs, toxiques ou chauds) doit s'effectuer sans provoquer de risques corporels ou pollutions. Observer la réglementation en vigueur.
- Prévenir les risques électriques (notamment par le respect des règles locales applicables aux installations électriques). Avant toute intervention sur des pièces conductrices, couper l'alimentation en débranchant la prise ou actionner le disjoncteur principal et retirer les fusibles. Prévoir un disjoncteur-protecteur.

2.4 Consignes de sécurité pour les travaux de maintenance, d'inspection et de montage

- L'exploitant doit veiller à ce que les travaux d'entretien, d'inspection et de montage soient réalisés par un personnel spécialisé autorisé et qualifié qui aura soigneusement pris connaissance, au préalable, de ces instructions de service.
- En principe, les interventions au niveau de la pompe ou du groupe ne s'effectuent qu'à l'arrêt et hors pression. Toutes les pièces doivent être à température ambiante. S'assurer que personne ne peut remettre la pompe en marche pendant les interventions. Il est indispensable de suivre la procédure de mise à l'arrêt de l'installation décrite dans les instructions de service. Avant le démontage, décontaminer les pompes ou installations véhiculant des fluides dangereux pour la santé. Respecter les fiches techniques de sécurité des fluides. Remettre en place et en service tous les dispositifs de sécurité dès la fin des interventions.

2.5 Modifications arbitraires et fabrication de pièces détachées

Toute modification ou transformation de la machine n'est autorisée qu'après avoir consulté le fabricant. Les pièces détachées d'origine et les accessoires autorisés par le fabricant contribuent à la sécurité.

L'utilisation d'autres pièces peut mettre un terme à la responsabilité pour les dommages qui pourraient en résulter.

2.6 Modes de fonctionnement inadmissibles

La sécurité d'exploitation de la pompe livrée ne peut être garantie que s'il en est fait une utilisation conforme à sa destination décrite dans les chapitres suivants de ces instructions de service.

Ne dépasser en aucun cas les valeurs limite stipulées dans la fiche technique et / ou dans la confirmation de commande.

2.7 Protection contre les explosions

En cas d'exploitation du groupe en atmosphères explosibles, respecter impérativement les mesures et consignes des chapitres 2.7.1 à 2.7.6 afin de garantir la protection contre toute explosion.

2.7.1 Remplissage du groupe



Durant l'exploitation de la pompe, les conduites d'aspiration et de refoulement ainsi que l'intérieur de la pompe en contact avec le liquide doivent être constamment remplis de liquide de refoulement.

On évitera ainsi toute atmosphère explosible et tout risque de marche à sec.



Si l'exploitant n'est pas en mesure de garantir de telles conditions, prévoir des mesures de contrôle adéquates.



De la même façon, toutes les zones d'étanchéité, tous les systèmes auxiliaires de la garniture d'arbre ainsi que les systèmes de chauffage et de refroidissement doivent être soigneusement remplis.

2.7.2 Identification



L'identification au niveau de la pompe fait référence à la partie de la pompe. Pour l'accouplement de l'arbre et le moteur ou pour tout élément additionnel, une déclaration de conformité particulière et une identification adéquate doivent être établies.

Exemple d'identification sur la partie de la pompe :

CE Ex II 2 G c T... .

L'identification indique la plage théoriquement disponible des classes de température. Les températures admissibles en fonction du type de pompes sont déterminées dans le chapitre 2.7.5. Il en va de même pour l'entraînement.

Pour un groupe complet (pompe, accouplement, moteur) avec différentes classes de température, c'est la plus faible qui prévaut.

2.7.3 Contrôle du sens de rotation



N'effectuer le contrôle du sens de rotation qu'avec un accouplement débrayé ! Voir également les chapitres 5.5 et 6.1.



S'il y a risque d'explosion durant la phase d'installation, le contrôle du sens de rotation ne doit jamais se faire par une brève mise en marche de la pompe non remplie afin d'éviter une élévation de température inadmissible en cas de contact de parties rotatives et stationnaires.

2.7.4 Mode de fonctionnement de la pompe

La pompe ne peut être démarrée qu'avec un organe d'arrêt entièrement ouvert du côté d'aspiration et légèrement ouvert du côté de refoulement. Un démarrage contre une garniture d'arrêt fermée est cependant possible. Immédiatement après l'accélération, l'organe d'arrêt du côté de refoulement doit être ajusté au point de fonctionnement dynamique.

Voir également chapitre 6.2.

Une exploitation avec un organe d'arrêt fermé dans la conduite d'aspiration et / ou de refoulement est interdite !



De hautes températures risquent de se manifester au niveau de la surface du corps de la pompe par réchauffement rapide du liquide à l'intérieur de la pompe.



Une augmentation rapide de la pression à l'intérieur de la pompe peut provoquer un risque de surcharge pouvant aller jusqu'à l'explosion.

Les quantités minimales sont indiquées dans le chapitre 6.4.1. De longues phases d'exploitation avec de telles quantités et avec les liquides stipulés ne provoquent aucune augmentation supplémentaire des températures en surface au niveau de la pompe.

Par ailleurs, il est impératif de respecter les consignes du chapitre 6 de ces instructions de service.



Les pompes avec garnitures mécaniques peuvent dépasser les limites admissibles de température par marche à sec. Une marche à sec peut se produire, non seulement en cas de zone d'étanchéité insuffisamment remplie, mais aussi en présence de proportions trop élevées de gaz dans le liquide.


Une exploitation de la pompe en dehors du domaine d'exploitation admissible peut également provoquer une marche à sec.

2.7.5 Limites de température




En exploitation normale, les plus hautes températures se manifestent au niveau de la surface du corps de la pompe et au niveau du logement à roulement.

La température de surface qui se manifeste au niveau du corps de la pompe correspond à la température du liquide à véhiculer.

 Si la pompe est chauffée (p.ex. chemise de chauffage), veiller à ce que les classes de température prévues dans l'installation soient respectées.


Au niveau du corps de palier, éviter impérativement tout contact de la surface avec l'environnement.

 Durant l'exploitation de la pompe, veiller à éviter tout dépôt excessif de poussière (éventuellement par nettoyage régulier) afin d'éviter un échauffement de la surface de la pompe qui dépasserait la température admissible.

L'exploitant de l'installation doit s'assurer que la température de service définie est bien respectée. La température maximale admissible du liquide de refoulement au niveau de l'entrée de la pompe dépend de la classe de température réelle.


En prenant en compte les classes de température conformes à EN 13463.1, le tableau ci-après contient les valeurs limite théoriques de la température du liquide de refoulement qui en résultent.

Classe de température conforme à EN 13463-1	Valeur limite de la température du liquide de refoulement
T4 (135°C)	135°C
T3 (200°C)	140°C
T2 (300°C)	140°C
T1 (450°C)	140°C

 La température admissible de la pompe est stipulée sur la fiche technique et / ou dans la confirmation de commande et sur la plaque signalétique de la pompe.

Au niveau des roulements, une température ambiante de 40°C, un entretien et une exploitation conformes aux consignes permet de garantir une classe de température T4.

2.7.6 Maintenance

 Afin de garantir une exploitation sûre et fiable, veiller régulièrement à ce que le groupe soit entretenu convenablement et maintenu dans un état technique irréprochable.


Exemple : fonctionnalité des roulements. Le mode de fonctionnement et les conditions d'exploitation influencent grandement sur la durée de vie réellement escomptable.

Un contrôle régulier du lubrifiant et du bruit de marche permet d'éviter le risque d'apparition de températures supérieures à la normale à cause de roulements surchauffés ou de garnitures de paliers défectueuses. Voir les chapitres 6.6 et 7.4.

Le fonctionnement de la garniture d'arbre est garanti par un contrôle régulier.


En cas d'installation de systèmes auxiliaires (p.ex. écurage externe, refroidissement, chauffage), s'assurer de la nécessité de dispositifs de contrôle garantissant le bon fonctionnement.

2.7.7 Appareils de distribution et réglage électriques, installation d'instruments et d'éléments accessoires

 Les appareils de distribution et de réglage électriques, l'installation d'instruments et d'éléments accessoires, tels que les réservoirs à pression d'arrêt etc., doivent être conformes aux normes de sécurité et aux réglementations en vigueur en matière de protection contre les explosions.


2.8 Utilisation selon les réglementations

2.8.1 Vitesse de rotation, pression, température


 L'installation doit être munie de dispositifs de sécurité adéquats garantissant avec certitude le respect des valeurs limite de vitesse, de pression et de température à l'intérieur de la pompe et au niveau de la garniture d'arbre, conformément à la fiche technique et / ou à la confirmation de commande. Les pressions d'entrée stipulées (pressions du système) ne doivent pas non plus être en deçà de la valeur minimale.

En outre, protéger impérativement la pompe (p.ex. par une vanne d'arrêt du côté de refoulement, un disque volant, un réservoir d'air) contre les coups de bélier qui risquent de se produire en cas de démarrage trop rapide de l'installation. Éviter les changements brusques de température. Ils peuvent provoquer un choc thermique provoquant la destruction ou l'endommagement de la fonctionnalité de certains éléments.

2.8.2 Forces et moments admissibles au niveau des tubulures

 En principe, les conduites d'aspiration et de refoulement doivent exécutées de telle sorte qu'elles n'opèrent que de faibles forces sur la pompe. Dans le cas contraire, les valeurs stipulées dans le chapitre 3.5 ne doivent en aucun cas être dépassées. Cela vaut aussi bien pour la pompe en exploitation qu'à l'arrêt, c'est-à-dire pour toutes les pressions et températures présentes dans l'installation.

2.8.3 NPSH

 Afin d'assurer un bon fonctionnement sans cavitation et d'éviter les arrêts brusques, le fluide véhiculé doit présenter une pression minimale NPSH à l'entrée de la roue. Ces conditions sont réunies, si la valeur NPSH de l'installation (NPSHA) se situe avec certitude dans toutes les conditions d'utilisation au-dessus de la valeur NPSH de la pompe (NPSHR).

Respecter tout particulièrement la valeur NPSH en cas de refoulement de liquides proches du point d'ébullition. Des valeurs NPSH trop basses risquent

de provoquer des dégâts matériels dus à la cavitation, voire la destruction par surchauffement.

Les courbes caractéristiques précisent la NPSHR pour chaque type de pompe.

2.8.4 Arrêt, écurage, refroidissement

Prévoir des options de régulation et de contrôle pour les éventuels arrêts, écurages et refroidissements en place.

En cas de liquides dangereux ou de températures élevées, veiller à ce que la pompe soit mise hors service en cas de défaillance du système d'arrêt, d'écurage ou de refroidissement.

Les systèmes d'arrêt, d'écurage ou de refroidissement doivent toujours être mis en marche avant la mise en service de la pompe. Mise hors service après arrêt de la pompe dans la mesure où le type d'exploitation le permet.

2.8.5 Quantités minimales

En cas de démarrage avec une vanne fermée au niveau de la conduite de refoulement, veiller à ce que la puissance absorbée et transformée par la pompe soit transmise au liquide de refoulement. Cela peut conduire en très peu de temps à une hausse inadmissible de la température du liquide de refoulement pouvant endommager le rotor de la

pompe. Après accélération de la pompe, il convient d'ouvrir le plus rapidement possible la vanne côté refoulement. Si des états de service liés à l'installation de l'ordre de $Q = 0$ sont inévitables ou en cas de refoulement d'eau chaude il est indispensable de prévoir un clapet de non-retour en roue libre ou pour de plus petits appareils une conduite de bypass afin de protéger la pompe. Sur demande, nous offrons notre assistance pour définir le débit minimum et la conduite de bypass.

2.8.6 Protection contre la marche à sec

Les pompes ne doivent en aucun cas être exploitées à sec, ce qui provoquerait un réchauffement pouvant entraîner la destruction de certains éléments de la pompe (garniture mécanique par exemple).

2.8.7 Reflux

Pour les installations où les pompes travaillent en système fermé sous pression (coussin de gaz, pression à vapeur), la détente du coussin de gaz par la pompe est inadmissible car la vitesse de reflux peut représenter un multiple de la vitesse de service, ce qui pourrait détruire le groupe.

3. Description de l'exécution

3.1 Pompes

Série MP : arbre horizontal avec logement extérieur des deux côtés, exécution normale entraînement côté refoulement, marche à droite (vu du côté de l'entraînement) avec une tubulure d'aspiration à gauche et une tubulure de refoulement orientées radialement vers le haut. Lubrification à la graisse.

En option : tubulure d'aspiration à droite ou radiale orientée vers le haut, tubulure de refoulement à gauche ou à droite, entraînement côté aspiration (marche à gauche).

Série MPA : arbre d'entraînement horizontal avec entraînement côté refoulement, support fixe et entrée axiale, marche à droite (vu du côté de l'entraînement), tubulure de refoulement radiale orientée vers le haut. Support fixe avec lubrification à la graisse, palier intérieur lubrifié par le liquide refoulé côté entrée entre le premier et le second étage.

En option : tubulure de refoulement à gauche ou à droite

Série MPAI : comme la série MPA avec cependant une turbine de gavage en plus.

Les pompes sont conçues en tant qu'éléments démontables ou mobiles et peuvent donc être livrées dans diverses variantes (p.ex. divers matériaux, garnitures d'arbre, types de lubrifiants, refroidissement / chauffage etc.).

Les conditions d'exploitation admissibles et les détails d'exécution de la pompe livrée sont stipulés sur la

fiche technique jointe et / ou dans la confirmation de commande.

3.2 Garniture d'arbre

En principe, il existe deux types de garniture d'arbre : Le presse-étoupe à tresses et la garniture mécanique et une multitude de variantes pour ces deux types. Le type de garniture d'arbre correspondant à votre pompe est stipulé sur la fiche technique et / ou dans la confirmation de commande.

Consulter le chapitre 7.3 concernant les consignes pour étanchéifier les presse-étoupe ou le chapitre 8 « Démontage de la pompe et réparation » pour le montage et l'utilisation de garnitures mécaniques.



Pour plus d'informations concernant les presse-étoupes à tresse et les garnitures mécaniques ainsi qu'aux risques qui y sont liés, se référer au chapitre 6.6 et aux chapitres 7.2 et 7.3.



L'utilisation de pompes à presse-étoupe est interdite dans les atmosphères explosibles !

3.3 Logement

Série MP : Logement extérieur des deux côtés ; roulement à billes à contact oblique sur deux rangées ou jumelé (support fixe), côté aspiration roulement à billes rainuré (palier libre).

Lubrification : lubrification à la graisse (exécution standard) avec dispositif de lubrification ultérieure (embout de lubrification).

Séries MPA, MPAI : roulement à billes à contact oblique (support fixe) sur deux rangées ou jumelé côté refoulement, côté aspiration palier lisse lubrifié par le liquide refoulé entre le premier et le second étage.
Lubrification : lubrification à la graisse (exécution standard) avec dispositif pour lubrification ultérieure (embout de lubrification).

Palier utilisé

Taille de la pompe	Lubrification à la graisse type de palier	
	côté aspiration (seul. MP)	côté refoulement (MP, MPA, MPAI)
MP/MPA/MPAI 40.2	6306-C3	3306-C3
MP/MPA/MPAI 40.3	6306-C3	3306-C3
MP/MPA/MPAI 65.1	6307-C3	3307-C3
MP/MPA/MPAI 65.2	6307-C3	3307-C3
MP/MPA/MPAI 100.1	6308-C3	2x 7308 (disposition X)
MP/MPA/MPAI 100.2	6308-C3	2x 7308 (disposition X)
MP/MPA/MPAI 125.1	6310-C3	2x 7310 (disposition X)
MP/MPA/MPAI 125.2	6310-C3	2x 7310 (disposition X)

3.4 Valeurs indicatives pour le N.P.A.

Consommation en puissance nominale P _N en kW	Niveau de pression acoustique L _{pA} en dB(A)					
	pompe seule			Pumpe + Motor		
	2950 min ⁻¹	1450 min ⁻¹	975 min ⁻¹	2950 min ⁻¹	1450 min ⁻¹	975 min ⁻¹
1,5	66,7	65,8	65,3	68,2	66,0	65,5
2,2	68	67	66,5	69,2	67,2	66,7
3	69	68,1	67,6	71,5	68,3	68,5
4	69,9	69	68,5	72,1	69,2	69,2
5,5	71	70	69,5	73,1	70,4	70,1
7,5	71,9	71	70,5	73,7	71,3	71,8
11	73,3	72,3	71,8	75,0	73,2	72,8
15	74,2	73,3	72,8	75,6	74,0	74,0
18,5	74,9	74	73,5	76,1	74,6	76,3
22	75,5	74,5	74	77,1	75,1	76,5
30	76,5	75,6	75,1	77,8	76,1	75,7
37	77,1	76,2	75,7	78,3	76,8	76,4
45	77,9	76,9	76,4	79,4	77,4	76,8
55	78,5	77,5	77	80,1	78,0	77,3
75	79,4	78,5	78	81,4	78,9	78,4
90	80,1	79,1	78,6	81,8	79,4	79,0
110	80,8	79,8		83,4	80,2	
132	81,3	80,4		83,7	80,8	
160	81,9	81		84,1	81,3	
200	82,7			84,6		
250	83,4			86,2		
315	84,1			86,6		
355	84,6			86,9		
400	84,9			87,1		
450	85,4			87,4		
500	85,6			88,3		

N.P.A. L_{pA} mesuré à une distance d'1 m du périmètre de la pompe selon DIN 45635, Partie 1 et 24. L'influence de la pièce et du socle n'a pas été prise en compte. La tolérance pour ces valeurs est de ±3 dB(A).

Coefficient de majoration pour une exploitation à 60 Hz:

Pompe seule : -

Pompe avec moteur : +4 dB(A)

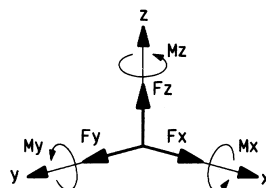
3.5 Forces et moments admissibles au niveau des tubulures

... en s'appuyant sur la recommandation européenne pour les pompes conformes à ISO 5199.

Les forces et moments ou la somme des forces ou moments stipulés dans le tableau ne doivent pas être dépassés.

$$\sum F = \sqrt{(F_x^2 + F_y^2 + F_z^2)} \quad [N]$$

$$\sum M = \sqrt{(M_x^2 + M_y^2 + M_z^2)} \quad [Nm]$$



Exécution MP			
Forces/moments admissibles au niveau de la tubulure d'aspiration DNS			
Taille			
		Tubulure d'aspiration à l'horizontale, à gauche ou à droite	Tubulure d'aspiration à la verticale
MP40.2 MP40.3 DNS 65	F _x	560	560
	F _y	620	510
	F _z	510	620
	∑F	980	980
	M _x	350	350
	M _y	200	200
	M _z	260	260
	∑M	480	480
	MP65.1 MP65.2 DNS 100	F _x	900
F _y		1010	810
F _z		810	1010
∑F		1580	1580
M _x		440	440
M _y		260	260
M _z		330	330
∑M		610	610
MP100.1 MP100.2 DNS 125		F _x	1130
	F _y	1250	1010
	F _z	1010	1250
	∑F	1970	1970
	M _x	570	570
	M _y	350	350
	M _z	440	440
	∑M	800	800
	MP125.1 MP125.2 DNS 150	F _x	1350
F _y		1500	1220
F _z		1220	1500
∑F		2360	2360
M _x		700	700
M _y		440	440
M _z		540	540
∑M		990	990

Exécution MPA, MPAI			
Forces admissibles/moments au niveau de la tubulure d'aspiration DNS			
Taille			
	Tubulure d'aspiration à l'horizontale		
MPA40.2 MPAI40.2	Fx	620	
	Fy	560	
	Fz	510	
	ΣF	980	
	MPA40.3 MPAI40.3 DNS 65	Mx	350
		My	200
		Mz	260
ΣM	480		
MPA65.1 MPAI65.1	Fx	1010	
	Fy	900	
	Fz	810	
	ΣF	1850	
	MPA65.2 MPAI65.2 DNS 100	Mx	440
		My	260
		Mz	330
ΣM	610		
MPA100.1 MPAI100.1	Fx	1250	
	Fy	1130	
	Fz	1010	
	ΣF	1970	
	MPA100.2 MPAI100.2 DNS 125	Mx	570
		My	350
		Mz	440
ΣM	800		
MPA125.1 MPAI125.1	Fx	1500	
	Fy	1350	
	Fz	1220	
	ΣF	2360	
	MPA125.2 MPAI125.2 DNS 150	Mx	700
		My	440
		Mz	540
ΣM	990		

Consignes générales :

Sens effectif des forces et moments :

Fx ...force en direction de l'axe x (arbre de pompe)

Fy ...force en direction de l'axe y (à angles droits en direction de l'axe x)

Fz ...force en direction de l'axe z (à angles droits en direction de l'axe x)

Mx ...moment autour de l'axe x

My ...moment autour de l'axe y

Mz ...moment autour de l'axe z

Exécution MP, MPA, MPAI				
Forces admissibles/moments au niveau de la tubulure de refoulement DND				
Taille		Tubulure de refoulement à la verticale	Tubulures de refoulement à l'horizontale, à gauche ou à droite	
MPA40.2 MPAI40.2	Fx	330	330	
	Fy	300	380	
	Fz	380	300	
	ΣF	590	590	
	MPA40.3 MPAI40.3 DND 40	Mx	280	280
		My	140	140
		Mz	190	190
ΣM	370	370		
MPA65.1 MPA65.2	Fx	560	560	
	Fy	510	620	
	Fz	620	510	
	ΣF	980	980	
	MPA65.1 MPA65.2 DND 65	Mx	350	350
		My	200	200
		Mz	260	260
ΣM	480	480		
MPA100.1 MPA100.2	Fx	900	900	
	Fy	810	1010	
	Fz	1010	810	
	ΣF	1580	1580	
	MPA100.1 MPA100.2 DND 100	Mx	440	440
		My	260	260
		Mz	330	330
ΣM	610	610		
MPA125.1 MPA125.2	Fx	1130	1130	
	Fy	1010	1250	
	Fz	1250	1010	
	ΣF	1970	1970	
	MPA125.1 MPA125.2 DND 125	Mx	570	570
		My	350	350
		Mz	440	440
ΣM	800	800		

Les tubulures d'aspiration et de refoulement doivent être considérées séparément.

Si toutes les charges opérantes n'atteignent pas la valeur limite, l'une de ces charges peut dépasser la valeur limite normale jusqu'à 1.4. Respecter la condition préliminaire suivante :

$$((\sum F_{\text{calculé}} / \sum F_{\text{max. zul.}})^2 + (\sum M_{\text{calculé}} / \sum M_{\text{max. zul.}})^2) \leq 2$$

3.6 Pressions et températures admissibles

En principe, les valeurs stipulées sur la fiche technique et / ou dans la confirmation d'ordre tout comme sur la plaque signalétique en matière de pressions et de température doivent être respectées. Une sur-(tension ou une température) trop élevée mais aussi une température en deçà de ces valeurs sont inadmissibles. Si aucune pression et/ou température n'est stipulée sur la fiche technique et/ou dans la confirmation d'ordre, les limites de pression d'alimentation et de température ambiante suivantes doivent être respectées :

Pression d'alimentation (pression dans le système) = pression à l'entrée de la pompe :

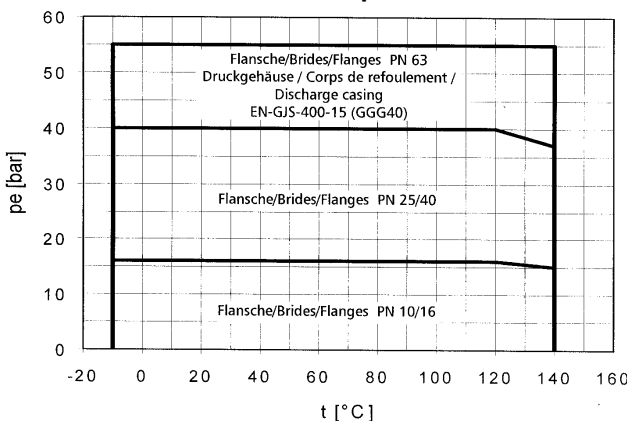
Série MP : max. 40 bar

Séries MPA, MPAI : max. 10 bar

Température ambiante : max. 40 °C

Au moment d'exploiter les pompes, il est indispensable de respecter également les lois et réglementations (p. ex. DIN 4747 ou DIN 4752, section 4.5).

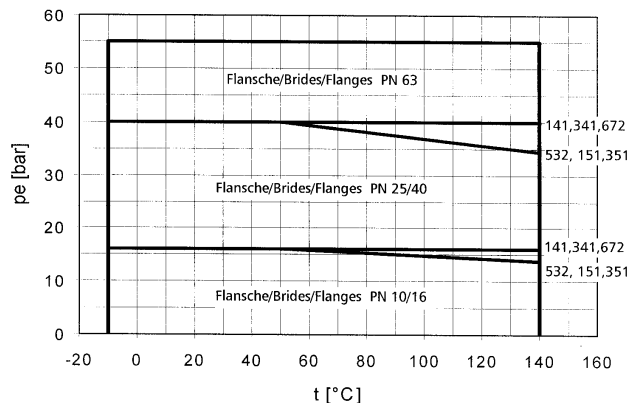
Courbe frontalière après EN 1092



La pression de service max. admissible (corps et brides) s'applique aux codes de matériaux :

111, 211, 311, 262, 411, 462

Courbe frontalière après EN 1092



La pression de service max. admissible (corps et brides) s'applique aux codes des matériaux :

532, 141, 341, 151, 351, 672

Consulter le code des matériaux stipulé sur la fiche technique et/ou dans l'ordre de la commande.

Les limites de pression et de température s'appliquent à des matériaux standard.

Limites d'exploitation d'autres matériaux sur demande.

4. Transport, manutention, stockage

4.1 Transport, manutention

- Dès la réception de la pompe / du groupe, vérifier que la livraison est complète et contrôler l'absence d'endommagements.
- Le transport de la pompe / du groupe doit s'effectuer avec précautions et selon les règles. Éviter les chocs brutaux.
- Maintenir la position de transport imposée à la sortie d'usine. Respecter également les consignes figurant sur l'emballage.
- Le côté d'aspiration et le côté de refoulement de la pompe doivent rester fermés par un bouchon durant le transport et le stockage.

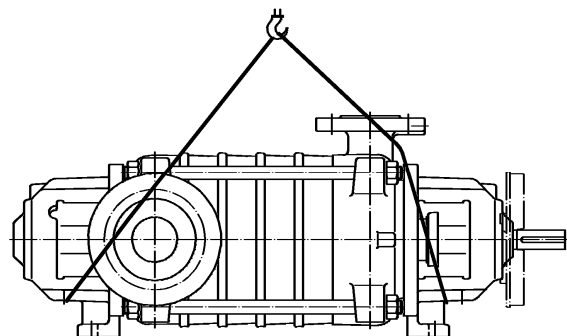


Le recyclage des emballages s'effectue conformément à la réglementation en vigueur.

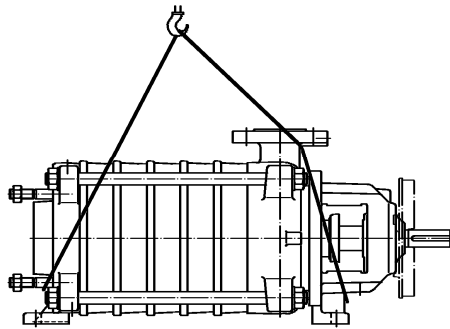
- Les auxiliaires de levage (p.ex. chariot élévateur, grue, système de grue, palan, filin d'élingue etc.) doivent avoir les dimensions suffisantes et ne

doivent être exploités que par le personnel autorisé.

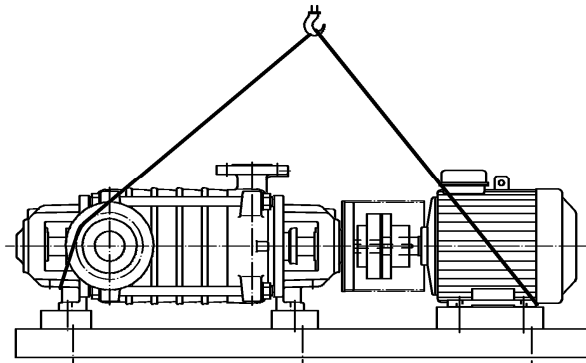
- Pour le levage, fixer la pompe / le groupe à des attaches solides, telles que corps, corps de palier ou cadre. Les illustrations 1a, 1b et 2 montrent la manutention correcte pour le transport par grue.



Illustr. 1a



Illustr. 1b



Illustr. 2



Ne pas rester sous la charge pendante et observer les règles générales de prévention d'accidents. Avant la fixation sur son site de fonctionnement définitif, il faut protéger la pompe ou le groupe contre le basculement ou le glissement.



Ne pas fixer les filins d'élingue sur les bouts d'arbres libres ou aux œillets annulaires du moteur.



Tout glissement de la pompe / du groupe hors de sa suspension de transport peut provoquer des dommages corporels et matériels.

5. Mise en place, montage

5.1 Installation de la pompe / du groupe

5.1.1 Montage de la pompe sur un socle de base

En l'absence de socle de base commun en acier ou en moulage en fonte grise ou encore en profilés en acier soudés dans la livraison, il est nécessaire d'en prévoir l'installation pour la pompe et le moteur (= groupe). Ce socle de base devra reposer sur une semelle capable de résister à toutes les sollicitations pouvant survenir au cours de l'exploitation (voir chapitre 5.1.2).

Lors du montage de la pompe sur le socle de base, il est impératif de respecter les points suivants :

- Le socle de base doit offrir la stabilité nécessaire permettant, au cours de l'exploitation, d'éviter toute torsion ou toute vibration inadmissible (résonances).
- Les surfaces d'installation des béquilles de la pompe et du moteur au niveau du socle de base

4.2 Stockage / conservation

Les pompes et groupes qui sont stockés pendant une période prolongée avant leur mise en service (6 mois max.) doivent être protégés contre l'humidité, les vibrations et les impuretés (en les enveloppant dans du papier huilé ou dans des feuilles en matière plastique). En principe, ils doivent être conservés dans un lieu à l'abri de toute influence extérieure, p.ex. sous un toit sec. Pendant tout ce temps, les tubulures d'aspiration et de refoulement tout comme les autres buses d'admission et d'écoulement doivent toujours rester fermées par des brides ou des bouchons d'obturation.

En cas de période de stockage prolongée, des mesures de conservation peuvent s'avérer nécessaires au niveau de la surface façonnée de certains éléments ainsi qu'un emballage protégeant contre l'humidité !

Pompes vides

- La faire pivoter à la main au moins 1x par semaine (ne pas la brancher pour éviter toute marche à sec).
- Remplacer la graisse des paliers après 2 années.
- Si la pompe est bloquée, elle peut être débloquée en frappant modérément dans le sens de l'axe sur l'accouplement. Utiliser pour ce faire un marteau en plastique.

Conservation

En cas d'entreposage supérieur à 6 mois (indiqué au moment de la commande ; voir également étiquette sur la pompe) :

Une conservation spéciale est effectuée en usine. Le produit utilisé à cet effet doit être éliminé par lavage de l'installation avant la première mise en service normale.

doivent être planes (usinage mécanique recommandé). Tout gauchissement de la pompe entraîne une défaillance prématurée et met un terme à toute prétention à la garantie.

- Les forages visant à fixer la pompe doivent être réalisés de manière à garantir une fixation sûre.
- Entre l'arbre de la pompe et l'arbre du moteur, un écart dépendant de l'accouplement utilisé doit être respecté. Voir également chapitre 5.3.
- Entre la pompe et le socle de base, respecter une compensation de hauteur adéquate afin de pouvoir régler la même hauteur d'axe en cas de remplacement de la pompe (compensation de hauteur recommandée 4-6 mm).
- Aligner le moteur et la pompe. Voir également chapitre 5.3.

5.1.2. Mise en place du groupe sur un socle

La configuration de la construction doit être préparée en fonction des dimensions du dessin à l'échelle. Les socles en béton doivent avoir une solidité suffisante en fonction de DIN 1045 ou à toute autre norme équivalente (min. BN 15) afin de permettre une mise en place sûre garantissant une parfaite fonctionnalité. Laisser prendre le socle en béton avant l'installation du groupe. Sa surface doit être horizontale et plane.

! Prévoir un espace suffisant pour l'entretien et la maintenance, particulièrement pour remplacer le moteur d'entraînement ou l'intégralité du groupe. Le ventilateur du moteur doit pouvoir aspirer une quantité suffisante d'air de refroidissement. Prévoir donc au moins 10 cm d'écart entre la grille d'aspiration et le mur etc.

- Prévoir les évidements adéquats pour les points d'ancrage sur le socle. Si ce n'est pas le cas, il est possible d'utiliser des ancrages à expansion ou des boulons d'ancrage à coller.
- Ajuster la pompe à l'aide d'un niveau à bulle d'air (au niveau de la buse de refoulement) lors de sa mise en place sur le socle. L'écart de positionnement admissible est de 0,5 mm/m. Après la mise en place des boulons du socle, les couler dans le socle avec du béton. Après prise de la masse de scellement, contrôler l'alignement de l'accouplement selon le chapitre 5.3.1 et rectifier tout défaut de positionnement en alignant le socle de base au niveau du moteur d'entraînement. La planitude du socle de base doit être de 0,5 mm/m avant le scellement ou la fixation. Pour l'alignement, on peut utiliser des plaques de calage ou des boulons de nivellement (optionnels, ne faisant pas partie de la livraison standard). Les plaques de calage doivent être posées à proximité immédiate des points d'ancrage au socle et être couchées de manière plane. Puis resserrer uniformément et légèrement les boulons du socle. Sceller le socle de base avec du béton à sceller libre de tout retrait.

Pour ce faire :

- Éviter les espaces creux (p.ex. en secouant).
- Contrôler que la prise et le durcissement sont parfaits.
- Il est impératif de respecter les consignes de traitement ultérieur du béton selon DIN 1045.

Après la prise du béton à sceller, resserrer uniformément et solidement les points d'ancrage du socle. Contrôler l'alignement de l'accouplement conformément au chapitre 5.3.1 et, le cas échéant, le réajuster et vérifier que tous les boulons de jonction de la pompe et du moteur au socle de base sont solidement ajustés.

Même si les socles de base MP originaux sont très stables, il est vivement recommandé de procéder au scellement du socle de base aligné jusqu'à l'arête supérieure du socle.

- S'il y a transmission de vibrations sur le socle de la pompe à partir d'éléments d'installation placés à proximité, il devra être protégé à l'aide de selles

d'appui antivibratoires adéquates (les vibrations extérieures pouvant endommager le logement).

- Afin d'éviter la transmission de vibrations sur des éléments situés à proximité, le socle doit être assis sur une selle d'appui antivibratoire adéquate.



Le dimensionnement de ces selles d'appui antivibratoires varie selon les utilisations et doit donc être réalisé par un spécialiste expérimenté.

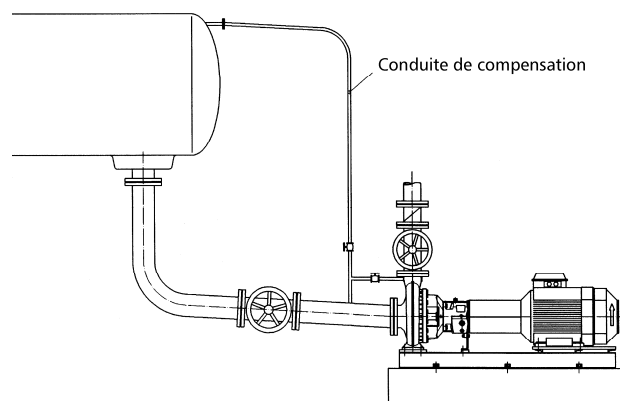
5.2 Raccordement des conduites à la pompe



La pompe ne doit en aucun cas servir de point de fixation pour la conduite. Les forces admissibles au niveau des conduites ne doivent pas être dépassées. Voir chapitre 3.5.

5.2.1 Conduite d'aspiration et de refoulement

- La présentation et le dimensionnement des conduites doivent pouvoir garantir une parfaite arrivée à la pompe pour éviter de porter préjudice au fonctionnement de la pompe. Accorder une attention toute particulière à l'imperméabilité à l'air des conduites d'aspiration et au respect des valeurs NPSH. En mode d'aspiration, disposer la conduite d'aspiration dans la partie horizontale de la pompe en position légèrement ascendante afin d'éviter la formation de poches d'air. En mode d'arrivée, disposer la conduite d'arrivée en position légèrement descendante vers la pompe. Ne prévoir aucune robinetterie ou raccord à proximité immédiate de l'entrée de la pompe.
- En cas de refoulement à partir de réservoirs sous vide, la mise en place d'une conduite compensatrice de vide offre un avantage certain. La conduite doit présenter une section nominale de passage minimale de 25 mm et déboucher au-dessus de la plus haute hauteur admissible de liquide dans le réservoir.
- Une conduite supplémentaire obturable (illustr. 3) - conduite compensatrice de refoulement de la pompe - facilite le désaéragé de la pompe avant le démarrage.



Illustr. 3

- Veiller au niveau du tracé de la conduite à garantir l'accessibilité à la pompe pour l'entretien, le montage, le démontage et la vidange.
- "Forces et moments admissibles au niveau des tubulures de la pompe ..." Voir chapitre 3.5.
- Si des compensateurs sont utilisés dans les conduites, ils doivent être arrêtés de manière à ce que la pompe ne soit pas sollicitée de manière inadmissible par la pression dans la conduite.
- Avant le raccordement à la pompe : Retirer les chapeaux de protection des tubulures de la pompe.
- Avant la mise en service, nettoyer impérativement le système de conduites, les robinetteries installées et les appareils en essuyant les gouttes de sueur, en éliminant le mâchefer etc. Les installations directement ou indirectement en contact avec des systèmes d'eau potable doivent être libérées de toute impureté éventuelle avant leur installation et leur mise en service.
- Pour la protection de la garniture d'arbre (particulièrement des garnitures mécaniques) contre les impuretés au moment du démarrage, nous recommandons : filtre 800 microns dans la conduite d'aspiration / de refoulement.
- Si le système de conduites est soumis à pression par une pompe incorporée : respecter la pression maximale admissible à la sortie du corps de la pompe ou de la garniture d'arbre. Voir fiche technique et / ou confirmation de commande.
- En cas de vidange de la conduite après épreuve de pression, conserver la pompe de manière adéquate (sinon fixation par la rouille et problèmes au moment de la mise en service).
- Pour les pompes à presse-étoupe, renouveler la garniture après épreuve de pression (comprimée de manière inadmissible, elle est inadéquate à l'exploitation).

5.2.2 Raccordements supplémentaires

Installer les conduites d'arrêt, d'écurage et de refroidissement éventuellement nécessaires. Les conduites, les pressions et les quantités nécessaires sont stipulées sur la fiche technique et / ou dans la confirmation de commande. Pour le positionnement et la taille des raccordements à la pompe, voir l'annexe "Raccordements".



Ces raccordements sont vitaux pour le bon fonctionnement et donc indispensables !

Une conduite pour évacuer d'éventuelles fuites de la garniture d'arbre est recommandée. Pour le raccordement, voir l'annexe "Raccordements".

5.3 Accouplement



En cas d'utilisation en zone 1 et 2, utiliser un accouplement avec une certification ATEX valable.



S'assurer, en cas d'absence de protection d'accouplement, que personne ne puisse remettre en marche la machine d'entraînement lors des interventions.

Conformément aux règles relatives à la protection contre les accidents, le groupe ne peut être exploité qu'avec une protection d'accouplement montée.

Respecter les consignes d'exploitation du fabricant de l'accouplement.

5.3.1 Montage de l'accouplement

Si le groupe n'est assemblé que sur le lieu d'exploitation, il est impératif de procéder comme suit pour le montage de l'accouplement :

- Avant de commencer le montage, nettoyer avec grand soin les bouts d'arbre et les éléments d'accouplement.
- Faire coulisser l'accouplement sur le bout d'arbre sans frapper. Il est possible de chauffer au préalable à env. 100°C l'accouplement dans un bain d'huile (cela facilite le coulisage). Retirer auparavant les contacts en caoutchouc de l'élément d'accouplement.
- Les éléments d'accouplement doivent être à la même hauteur que les surfaces frontales de l'arbre.
- Fixer les moyeux de l'accouplement à l'aide de vis sans tête radiales pour éviter tout déplacement axial.

5.3.2 Alignement de l'accouplement

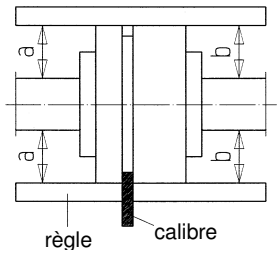


L'alignement doit se faire avec le plus grand soin car il est la garantie d'un bon fonctionnement du groupe. L'inobservation de ces consignes met un terme à toute prétention à une garantie !

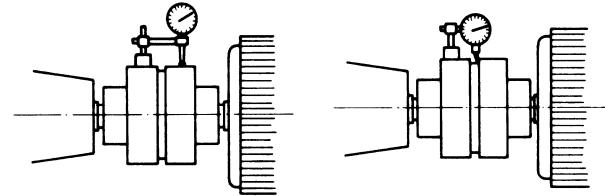


Même pour les groupes livrés intégralement avec un montage sur socle : après le montage sur le socle de base et le raccordement des conduites, un nouvel alignement de l'accouplement est indispensable.

- Avant de commencer le montage, nettoyer avec grand soin les bouts d'arbre et les éléments d'accouplement.
- Le groupe est correctement aligné quand une règle disposée de manière axiale sur les deux moitiés de l'accouplement affiche partout le même écart à l'arbre respectif. Par ailleurs, les deux moitiés de l'accouplement doivent afficher partout le même écart l'une par rapport à l'autre. Vérifier à l'aide d'un palpeur, d'un calibre ou d'un comparateur à cadran. Voir illustrations 4 et 5.
- Pour connaître le déplacement admissible de l'accouplement livré, consulter le chapitre 5.3.3 "Déplacement admissible pour les accouplements élastiques". La dénomination exacte de l'accouplement est stipulée sur la fiche technique et / ou dans la confirmation de commande.



Illustr. 4 - Alignement de l'accouplement avec un calibre et une règle



Illustr. 5

! Contrôler à nouveau l'alignement de l'accouplement à chaud en mode d'exploitation et avec pression de refoulement (le cas échéant) et rectifier si nécessaire. Lire auparavant les consignes du chapitre 6 ! Le groupe doit pouvoir pivoter facilement et uniformément à l'aide de la main.



! Un alignement inadéquat du groupe peut provoquer des dommages au niveau de l'accouplement et du groupe!

! Après l'alignement et avant la mise en service, monter la protection d'accouplement.

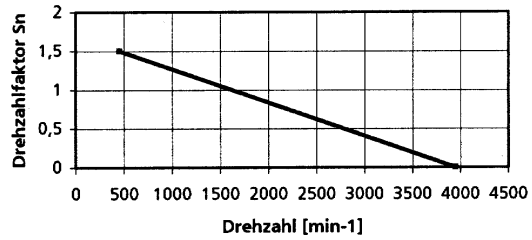
5.3.3 Déplacement admissible pour les accouplements élastiques

Taille de l'accouplement	H80FK	H95FK	H110FK	B125KF	H125FK	B140FK	H140FK	B160FK	H160FK	B180FK	H180FK	B200FK	H200FK	B225FK	H225FK
∅ extérieur de l'accouplement [mm]	80	95	110	125	140	160	180	200	225						
Ecartement axial S 	S _{max}		3				6								
	S _{min}		2												
Déplacement radial max. ΔK _r 			0,1				0,2								
Déplacement angulaire max. S _{max} · S _{min} ΔK _w = S _{max} - S _{min} 			0,1				0,2				0,3				

Les valeurs ΔK_r et ΔK_w stipulées s'appliquent à 1500 min⁻¹.

Pour toute autre vitesse :

ΔK_w · S_n bzw. ΔK_r · S_n



5.3.4 Protection d'accouplement

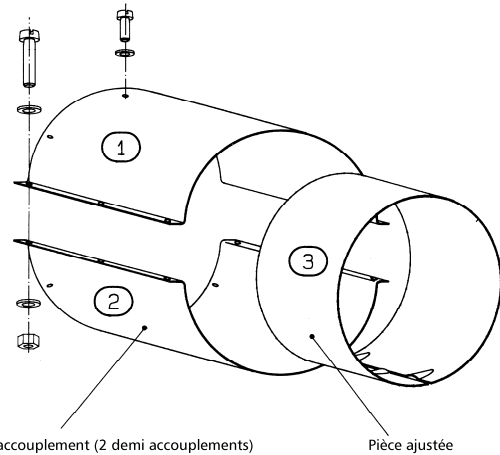


Conformément aux règles en matière de protection contre les accidents, la pompe ne peut être exploitée qu'avec une protection d'accouplement montée.

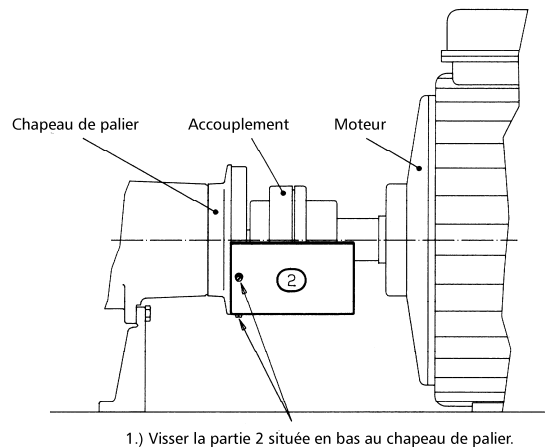


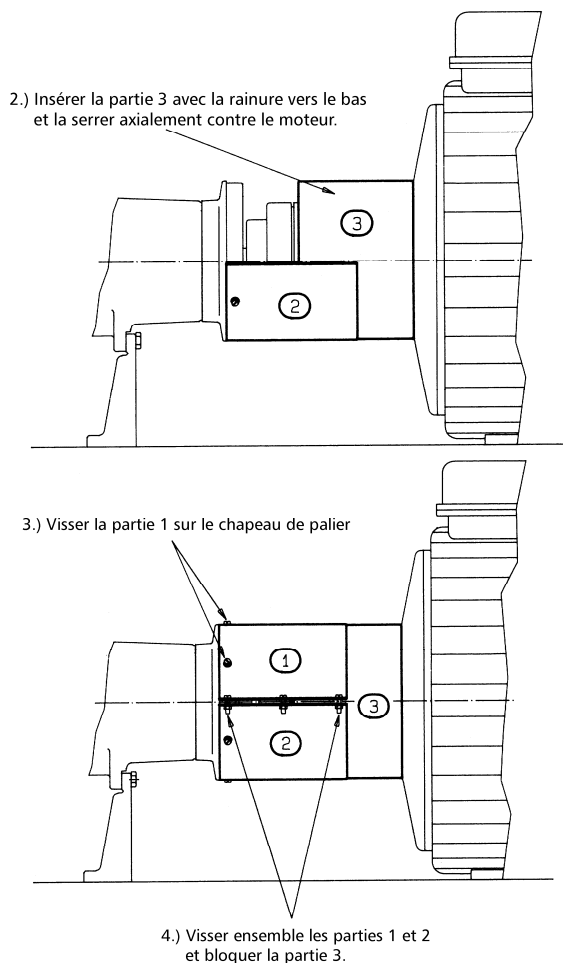
Veiller à ce que la protection d'accouplement utilisée soit faite dans un matériau ne pouvant pas provoquer d'étincelles.

Éléments :



Montage :





5.4 Entraînement

Au moment de choisir la taille du moteur, veiller à ce que les exigences soient remplies conformément à ISO 5199. **Respecter les consignes d'exploitation du fabricant du moteur.**



En cas d'utilisation en zone 1 et 2, utiliser un moteur avec une certification ATEX valable.

6. Mise en service, exploitation, mise hors service



La mise en service de l'installation est réservée aux personnes maîtrisant les règles de sécurité locales et les instructions de service présentes (notamment leurs consignes et règles de sécurité).

Informations relatives à l'utilisation comme pompe d'alimentation de chaudière

Valeurs limites pour l'eau d'alimentation de la chaudière et condensat en cas d'utilisation de fonte : valeur pH $\geq 9,0$ (recherchée $\geq 9,3$), brièvement : valeur pH $\geq 8,5$.

Ces valeurs doivent être garanties pour tous les états de service avant l'entrée de la pompe.

Le traitement de l'eau doit être conforme aux directives pour le traitement de l'eau d'alimentation et

5.5 Raccordement électrique



Le raccordement électrique ne peut être effectué que par un spécialiste autorisé. Respecter les règles et dispositions en vigueur en électrotechnique, en particulier au niveau des mesures de sécurité. Respecter également les dispositions nationales applicables au niveau local des compagnies d'alimentation en énergie.

Avant d'entamer les travaux, vérifier la compatibilité entre les données stipulées sur la plaque signalétique du moteur et le réseau électrique local. Effectuer la connexion à la borne des câbles d'alimentation électrique du moteur d'entraînement accouplé conformément au plan de couplage du fabricant du moteur. Prévoir un disjoncteur-protecteur.



Dans les atmosphères explosibles, respecter par ailleurs IEC 60079-14 pour l'installation électrique.



Veiller à ce que le socle de base (avec 2 filetages M10 pour les vis de mise à terre) soit mis à la terre à l'aide de mesures adéquates.



Un contrôle du sens de rotation ne peut se faire que si la pompe est remplie. Toute marche à sec entraîne de graves dommages au niveau de la pompe.

5.6 Contrôle final

Vérifier une nouvelle fois l'ajustement de l'accouplement conformément au chapitre 5.3.1. Le groupe doit pouvoir pivoter facilement au niveau l'accouplement à l'aide de la main.

de l'eau pour les chaudières pour les installations à vapeur jusqu'à 64 bar.

Eviter impérativement les entrées d'air dans le système

6.1 Première mise en service

Avant de brancher la pompe, vérifier que les points suivants ont été respectés et appliqués :

- Les paliers de la pompe sont déjà remplis de graisse et donc prêts à l'exploitation.
- La pompe et la conduite d'aspiration doivent être complètement remplies de liquide lors de la mise en service. Pour le remplissage, ouvrir les bouchons filetés « PM1 » ou « PM2 ». Lorsque de l'eau s'écoule, refermer.

- Faire pivoter une nouvelle fois avec la main le groupe et vérifier qu'il tourne facilement et uniformément.
- Vérifier que la protection d'accouplement est bien montée et que tous les dispositifs de sécurité sont prêts à l'exploitation.
- Brancher les conduites d'arrêt, d'épuration et de refroidissement éventuellement en place. Pour les quantités et pressions, se référer à la fiche technique et / ou à la confirmation de commande.
- Ouvrir la vanne de la conduite d'aspiration ou d'arrivée.
- Régler la vanne à env. 25% du débit de référence. Pour les pompes d'une puissance d'entraînement inférieure à 30 kW, la vanne peut être fermée un court moment au moment du démarrage.
- Vérifier que le groupe est bien raccordé électriquement à tous les dispositifs de protection selon les consignes.
- Mettre la pompe brièvement en marche et l'arrêter pour contrôler le sens de rotation. Il doit être conforme à la flèche du sens de rotation figurant sur le corps de palier.

6.2 Brancher la machine d'entraînement.

- Immédiatement (max. 10 secondes pour une alimentation électrique de 50 Hz et max. 7 secondes pour une alimentation de 60 Hz) après accélération à la vitesse de régime, ouvrir la vanne au niveau de la conduite de refoulement et régler ainsi le point de fonctionnement dynamique souhaité. Respecter impérativement les valeurs de refoulement stipulées sur la plaque signalétique, sur la fiche technique et / ou dans la confirmation de commande. Toute modification doit être soumise au préalable à l'avis du fabricant!



Toute exploitation avec un organe d'arrêt fermé dans la conduite d'aspiration et / ou de refoulement est interdite !



- En cas de démarrage contre une contre-pression défaillante, la créer par étranglement au niveau de la conduite de refoulement (n'ouvrir la vanne que légèrement). Dès que la contre-pression est entièrement atteinte, ouvrir la vanne.



Afin de pouvoir observer et entretenir aisément la garniture d'arbre, aucune couverture de protection n'est prévue dans ce secteur. Il convient donc d'être très prudent pendant l'exploitation de la pompe (pas de cheveux longs, de vêtements lâches etc.).

- Presse-étoupe à tresses :
Pour pouvoir fonctionner parfaitement, les tresses de garniture doivent être pourvues d'un drain (écoulement au goutte à goutte du liquide de refoulement). Régler un drain à fort écoulement au départ. Durant les premières heures de service, réduire lentement le drainage en serrant uniformément le fouloir (voir position "69" et "M3"

sur le plan-coupe) pendant l'exploitation de la pompe. Prendre comme valeur indicative 60-100 gouttes env. / minute.

L'écoulement doit en tous les cas être liquide.



Les tresses en marche à sec s'endurcissent et détruisent la chemise de protection de l'arbre ou l'arbre.

- Garnitures mécaniques :
Les garnitures mécaniques ne nécessitent aucun entretien et sont pratiquement sans fuite.



Si la pompe n'atteint pas la hauteur manométrique prévue ou si des bruits et vibrations atypiques se manifestent : arrêter la pompe (voir chapitre 6.7) et en chercher les causes (voir chapitre 10).

6.3 Remise en service

En principe, la remise en service s'effectue comme la première mise en service. Mais le contrôle du sens de rotation et du libre fonctionnement du groupe n'est pas utile.

Une remise en service automatique ne peut se faire qu'après avoir vérifié que la pompe reste remplie de liquide à l'arrêt.



Faire preuve d'une précaution particulière avant de toucher les éléments chauds de la machine et au niveau non protégé de la garniture d'arbre. Les installations à commande automatique peuvent à tout moment se remettre en marche. Apposer les panneaux d'avertissement adéquats sur l'installation.

6.4 Limites de l'exploitation



Les limites d'exploitation de la pompe / du groupe en matière de pression, de température, de puissance et de vitesse de rotation sont stipulées sur la fiche technique et / ou dans la confirmation de commande et elles doivent être respectées impérativement !

- La puissance stipulée sur la plaque signalétique de la machine d'entraînement ne doit pas être dépassée.
- Eviter toute modification brutale de température (choc thermique).
- La pompe et la machine d'entraînement doivent fonctionner uniformément et sans aucune vibration et être contrôlées au moins une fois par semaine.

6.4.1 Débit min. / max.

Dans la mesure où aucune autre donnée ne figure dans les courbes caractéristiques ou sur les fiches techniques, les données à appliquer sont :

$$Q_{\min} = 0,1 \times Q_{\text{BEP}} \text{ pour une courte exploitation}$$

$$Q_{\min} = 0,3 \times Q_{\text{BEP}} \text{ en exploitation continue}$$

$$Q_{\max} = 1,2 \times Q_{\text{BEP}} \text{ en exploitation continue} *)$$

Q_{BEP} = débit à rendement optimum

*) à condition que $\text{NPSH}_{\text{installation}} > (\text{NPSH}_{\text{pompe}} + 0,5 \text{ m})$

6.4.2 Liquides abrasifs



Ne pas oublier que le refoulement de liquides contenant des éléments abrasifs entraîne une usure majeure au niveau de l'hydraulique et du joint d'arbre. Les intervalles d'inspection doivent être réduits en conséquence par rapport aux intervalles normaux.

6.4.3 Fréquence d'enclenchement admissible

Pour les moteurs électriques, voir la fréquence d'enclenchement admissible stipulée dans les consignes d'utilisation du moteur jointes.

Si aucune valeur n'est stipulée dans les consignes d'exploitation du moteur en matière de fréquence d'enclenchement admissible, appliquer les valeurs conformément au diagramme 7.

En cas de valeurs divergentes, adopter la plus petite fréquence d'enclenchement.

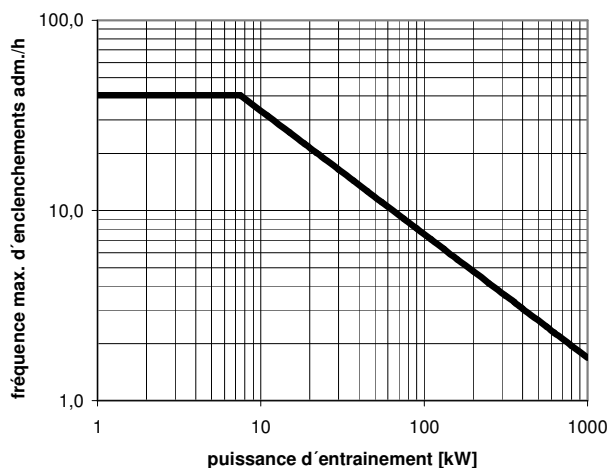


Diagramme 7

6.5 Lubrification des paliers

Graissage à l'huile



Pour la qualité de la graisse, voir chapitre 7.4.
Pour la quantité de graisse, voir chapitre 7.4

- Les paliers sont déjà remplis de graisse au savon de lithium et donc prêts à l'exploitation.
- La graisse utilisée est adaptée à une plage de température de -30°C à +90°C (mesurée à l'extérieur au niveau du corps de palier).
- Lubrification ultérieure par le biais des deux embouts de lubrification (G).
- La température des paliers (mesurée au niveau du corps de palier) doit au maximum être de 50°C supérieure à la température ambiante et ne pas dépasser 90°C. A contrôler au moins une fois par semaine. En cas de lubrification à la graisse, la température des paliers peut être momentanément de 5-10°C plus élevée après lubrification ultérieure, jusqu'à ce que l'éventuel surplus de graisse soit éliminé dans les paliers.

6.6 Contrôle



Dans les atmosphères explosibles, il est recommandé de contrôler la température des paliers et les vibrations du corps de palier.



Afin de prolonger la durée de vie de la pompe ou installation, effectuer régulièrement les travaux de contrôle et d'entretien.

- Contrôler le niveau d'huile au moins une fois par semaine et, si nécessaire, en rajouter.
- Contrôler l'étanchéité de la pompe au moins une fois par semaine.
- Vérifier la quantité de drainage au niveau du presse-étoupe à tresses au moins une fois par semaine (voir chapitre 6.2 section "Presse-étoupe à tresses").
- Vérifier chaque semaine le bon fonctionnement des options de régulation et de contrôle d'éventuels système d'arrêt, d'épuration ou de refroidissement en place. L'eau de refroidissement doit être tiède à la sortie.
- En cas de garniture mécanique double, vérifier au moins une fois par semaine la pression et le débit dans le secteur de la garniture mécanique.
- Les pompes qui, par leur destination, sont exposées à une attaque chimique ou à une usure abrasive doivent être inspectées périodiquement afin de déceler toute altération chimique ou abrasive. La première inspection doit se faire six mois après la première mise en service. Tout autre intervalle d'inspection est à définir en fonction de l'état de la pompe.

6.7 Mise hors service

- Fermer la vanne d'arrêt de la conduite de refoulement immédiatement (max. 10 secondes) avant d'arrêter le moteur. Opération inutile si l'installation est équipée d'un clapet de retenue sous charge.
- Mettre à l'arrêt la machine d'entraînement. Veiller l'absence de perturbations lors du ralentissement.
- Fermer la vanne du côté d'aspiration.
- Fermer les circuits auxiliaires. Ne fermer les conduites de refroidissement qu'une fois la pompe refroidie.
- En cas de risque de gel, vider intégralement la pompe, les chambres de refroidissement et les conduites.
- Si la pompe reste sous pression et température même à l'arrêt : Ne pas débrancher les systèmes d'arrêt, d'épuration et de refroidissement en place.
- Le blocage de la garniture d'arbre doit rester branché quand il y a un risque d'aspiration d'air (en cas d'arrivée à partir d'installations sous vide ou d'exploitation parallèle avec une conduite d'aspiration commune).

6.8 Stockage / arrêt prolongé

6.8.1 Stockage de nouvelles pompes

Si la mise en service n'a lieu que longtemps après la livraison, il est recommandé de prendre les mesures de stockage suivantes pour la pompe :

- Stocker la pompe dans un endroit sec.
- Faire pivoter la pompe à la main une fois par mois.

6.8.2 Mesures en cas d'arrêt prolongé

La pompe reste montée en état de service :

- Effectuer à intervalles réguliers des courses d'essai d'au moins 5 minutes. Les intervalles entre les courses d'essai dépendent de l'installation. Néanmoins, effectuer une course d'essai au moins une fois par semaine.

6.8.3 Immobilisation prolongée



Après une longue période d'immobilisation, les tresses des presse-étoupes se sont endurcies et doivent être remplacées avant toute nouvelle mise en service. Pour la remise en service, procéder comme pour la première mise en service (voir chapitre 6).

7. Entretien, maintenance

7.1 Consignes générales



Les travaux d'entretien et de maintenance sont effectués exclusivement par des personnes expérimentées, disposant de la formation requise et maîtrisant le contenu des instructions de service présentes ou par le personnel S.A.V du fabricant.



Les interventions au niveau de la pompe ou de l'installation ne sont effectuées qu'à l'arrêt. Respecter impérativement le chapitre 2.

7.2 Garnitures mécaniques



Consulter impérativement les chapitres 2 et 8 avant d'ouvrir la pompe.

Si du liquide de refoulement s'écoule au goutte au goutte au niveau de la garniture mécanique, cela signifie qu'elle est endommagée et qu'elle doit être remplacée.

Pour remplacer la garniture mécanique, consulter le chapitre 8.6 "Remplacer l'étanchéité d'arbre".

Les garnitures mécaniques d'étanchéité sont exemptes d'entretien et totalement étanches. Les pompes pourvues de garnitures mécaniques d'étanchéité ne doivent fonctionner que lorsqu'elles sont entièrement remplies et purgées. La zone de la garniture mécanique doit être constamment remplie de liquide pendant l'exploitation de la pompe. Les pertes de gouttes de fluide au niveau de la garniture mécanique indiquent son endommagement et obligent au remplacement.

a) Pompes remplies

- Brancher brièvement les pompes de réserve et les redébrancher aussitôt 1 x par semaine. Eventuellement et alternativement les mettre en service comme pompe principale.
- Si la pompe de réserve est sous pression et température : Ne pas débrancher les systèmes d'arrêt, d'épuration et de refroidissement en place.
- Remplacer la graisse des paliers après 2 années.
- Ne pas serrer totalement le presse-étoupe à tresses, ce qui enlèverait toute possibilité de drainage.

b) Pompes vides

- La faire pivoter à la main au moins 1x par semaine (ne pas la brancher pour éviter toute marche à sec).
- Remplacer la graisse des paliers après 2 années.
- Si la pompe est bloquée, elle peut être débloquée en frappant modérément dans le sens de l'axe sur l'accouplement. Utiliser pour ce faire un marteau en plastique.

Lors du montage la garniture mécanique une grande propreté est nécessaire. Contrôler que les surfaces de parties de contact soient bien propres et en très bon état. Pour faciliter le montage de la partie tournante, nettoyer l'arbre et l'enduire d'une fine couche ou d'eau savonneuse. Utiliser de l'huile minérale ou de la graisse uniquement lorsqu'il est établi que les élastomères de la garniture mécanique sont adaptés. Ne pas enduire la surface d'étanchéité de la garniture mécanique. Eliminer toutes les arrêtes vives et les bavures des surfaces sur lesquelles la garniture devra coulisser. Si nécessaire utiliser des douilles de montage pour les joints élastomères. Lors du montage de garniture mécanique à soufflet s'assurer que celui-ci soit comprimée lors de la mise en place.

7.3 Presse-étoupe à tresses

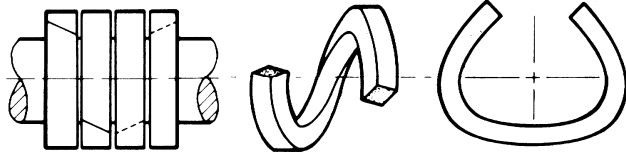
Les presse-étoupes à tresses font l'objet d'une maintenance constante. Voir à ce sujet le chapitre 6.2 section "Presse-étoupes à tresse". Si la quantité de drainage ne peut plus être réglée correctement, cela signifie que la tresse est usée et qu'elle doit être remplacée en temps voulu (dans le cas contraire, apparition d'une usure accrue au niveau de la chemise de protection de l'arbre).

Pour remplacer les presse-étoupe, consulter le chapitre 8.7 "Remplacer l'étanchéité d'arbre".

Après le renouvellement des tresses du presse-étoupe, le fouloir doit être serré librement (grande perte au presse-étoupe). Le joint des bagues doit être décalé de 90° (voir esquisse). Après un temps de rôdage, resserrer le fouloir simultanément et soigneusement pendant le fonctionnement jusqu'à ce

que les pertes du presse-étoupe soient minimales. Il ne doit y avoir en aucun cas de marche à sec.

Joints décalé **Methode de bagues de garniture ouverts**
correct **incorrect**



En raison des risques d'accident potentiels, il est formellement interdit d'étouper ultérieurement les pompes pendant l'exploitation ou sous pression et température !

7.4 Lubrification et vidange de lubrifiants / Lubrification à la graisse

Lubrification ultérieure

- Les paliers lubrifiés à la graisse avec possibilité de lubrification ultérieure doivent être graissés toutes les 4000 heures de service env., au plus tard 1x par an. Nettoyer les embouts de lubrification (G) auparavant.

Qualité de la graisse de lubrification...

... K2K-20, KP2K-20, etc. selon DIN 51825 :

- Graisse au savon de Lithium
- NLGI GRADE 2
- Plage de température -20 à 120°C
- Point de goutte > 175°C
- Viscosité de base de l'huile de 70 à 150 mm²/s à 40°C



En changeant de type de graisse, vérifier la compatibilité avec la graisse restante.

Quantité de graissage ultérieur (valeur indicative)

Taille de la pompe	Quantité de graisse	
	Côté aspiration	Côté refoulement
	[cm ³]	[cm ³]
MP/MPA/MPAI 40.2	7,6	12,1
MP/MPA/MPAI 40.3	7,6	12,1
MP/MPA/MPAI 65.1	9,3	15,5
MP/MPA/MPAI 65.2	9,3	15,5
MP/MPA/MPAI 100.1	11,5	23,0
MP/MPA/MPAI 100.2	11,5	23,0
MP/MPA/MPAI 125.1	16,5	33,0
MP/MPA/MPAI 125.2	16,5	33,0

Taille de la pompe	Intervalles ultérieurs de graissage en heures d'exploitation				
	3550	2950	2200	1750	1450
	[min ⁻¹]	[min ⁻¹]	[min ⁻¹]	[min ⁻¹]	[min ⁻¹]
MP/MPA/MPAI 40.2	3800	4300	5500	6000	6500
MP/MPA/MPAI 40.3	3800	4300	5500	6000	6500
MP/MPA/MPAI 65.1	3500	4000	5000	5500	6000
MP/MPA/MPAI 65.2	3500	4000	5000	5500	6000
MP/MPA/MPAI 100.1	3300	3800	4500	5000	5500
MP/MPA/MPAI 100.2	3300	3800	4500	5000	5500
MP/MPA/MPAI 125.1	2500	3300	4300	4800	5000
MP/MPA/MPAI 125.2	2500	3300	4300	4800	5000

Intervalles ultérieurs de graissage pour 50% env. de durée de fonctionnement (durée du cycle 1 heure). Diviser par 2 les intervalles ultérieurs de graissage pour 100% env. de durée de fonctionnement.

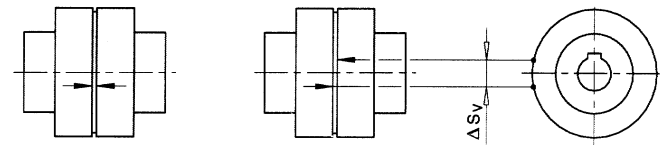
- En cas d'immobilisation prolongée de la pompe, vidanger la graisse dans les paliers après 2 années.

7.5 Accouplement

Vérifier à intervalles réguliers d'env. 1000 heures d'exploitation, mais au moins 1x par an, le battement circconférentiel au niveau des éléments d'accouplement.

Pour les accouplements avec patins en caoutchouc, il convient :

dans la mesure où un faible battement circconférentiel de l'accouplement n'est pas nécessaire pour l'exploitation, les patins d'accouplement peuvent s'user d'env. ¼ par rapport à leur épaisseur d'origine avant d'être remplacés. Pour déterminer le battement circconférentiel (mesure ΔS_v), tourner un élément de l'accouplement jusqu'à la butée et faire une marque sur les deux moitiés de l'accouplement (voir illustration ci-après). En tournant l'élément de l'accouplement dans le sens de rotation inverse jusqu'à la butée, les marques s'éloignent l'une de l'autre et cet écart donne la mesure ΔS_v . Si cette mesure dépasse la valeur indiquée dans le tableau, les patins doivent être remplacés. Les patins doivent être remplacés par lots.



taille	80	95	110	125	140	160	180	200	225
ΔS_v [mm]	5,0	6,0	7,0	8,0	8,5	8,0	8,0	8,5	9,0



Si une usure apparaît après un court laps de temps, cela signifie que le moteur n'aligne pas avec la pompe ou que l'écart entre les moitiés d'accouplement a changé.



Remplacer les patins d'accouplement et remonter ou aligner l'accouplement comme décrit dans le chapitre 5.3.

7.6 Nettoyage de la pompe

- Un encrassement extérieur au niveau de la pompe nuit à l'évacuation de la chaleur. Nettoyer à intervalles réguliers (en fonction du degré d'encrassement) la pompe à l'eau.



Ne pas nettoyer la pompe avec de l'eau sous pression (p.ex. nettoyeur haute pression) – risque d'infiltration d'eau au niveau du palier.



8. Démontage de la pompe et réparation

8.1 Consignes générales



Les réparations au niveau de la pompe ou de l'installation ne peuvent être effectuées que par un personnel spécialisé ou autorisé par le fabricant.



Lire impérativement le chapitre 2 ainsi que le chapitre 4.1 avant de démonter la pompe.

Sur demande, des monteurs expérimentés du S.A.V. sont disponibles pour le montage et les réparations.



Les pompes qui véhiculent des liquides pouvant nuire à la santé doivent être décontaminées. L'écoulement du liquide de refoulement doit exclure tout danger pour les personnes et l'environnement. Respecter les réglementations légales. Dans le cas contraire, il y a danger mortel !

- Avant de procéder au démontage, s'assurer que le groupe ne puisse être remis en service.
- Le corps de la pompe doit être sans pression et vide.
- Tous les organes d'arrêt des conduites d'aspiration, d'arrivée et de refoulement doivent être fermés.
- Toutes les pièces doivent être à température ambiante.



S'assurer que les pompes, groupes ou éléments démontés ne puissent pas basculer ou rouler.



Ne faire usage d'une flamme nue (lampe à souder etc.) pour démonter que s'il n'y a aucun risque d'explosion ou d'émanation de vapeurs nocives.



N'utiliser que des pièces détachées d'origine. Veiller à utiliser l'exécution et le matériau adéquats.

8.2 Généralités



Les interventions qui requièrent une contrainte dynamique ne peuvent être effectuées qu'en dehors d'atmosphères explosibles ou uniquement avec des outils ne produisant pas d'étincelles.

Consulter la fiche technique jointe et/ou la confirmation d'ordre et les annexes pour connaître le plan-coupe correspondant à la pompe livrée avec description des pièces et exécution de l'étanchéité d'arbre.

Tous les travaux au niveau de la pompe doivent se faire conformément aux réglementations en vigueur pour la construction des machines.

- Éviter l'usage de la force (ne jamais donner de violents coups de marteau et toujours utiliser un support adéquat (bois dur ou cuivre)

- Respecter les consignes de sécurité, s'assurer que les éléments ne peuvent pas rouler ou se renverser
- N'utiliser que des produits techniquement irréprochables (les propriétés du lubrifiant doivent être connues p. ex.)
- Nettoyer les pièces avant l'assemblage (poussière, rouille, copeaux, ancienne graisse, etc.).
- Respecter les valeurs stipulées (couples de serrage, etc. p. ex.)
- Enduire de lubrifiant les surfaces de contact et les centrages peu avant l'assemblage.

8.3 Outils et moyens d'exploitation

Normalement, aucun outil spécial n'est nécessaire.

Les outils suivants facilitent le montage :

Appareil pour chauffer le palier à roulement
Outil à dresser à deux bras
Clé à ergot pour l'écrou de l'arbre

Produits de nettoyage et de dégraissage (acétone p. ex.)

Lubrifiant pour le palier à roulement (pour le choix, voir les consignes d'exploitation)

Lubrifiant pour le montage (suif de bœuf, Molikote, graisse à la silicone ou eau savonneuse)



Pour les pompes d'eau potable, n'utiliser que des lubrifiants qui ne contiennent aucune substance nocive pour la santé.

8.4 Développement de la pompe

Fondamentalement, les travaux ne peuvent être réalisés que sur une pompe à l'arrêt.

Respecter la mise hors service conformément au chapitre 6.7. En cas de commande automatique de la pompe, veiller à éviter toute mise en marche imprévue en prenant les mesures adéquates (en coupant le courant p. ex.).

- Vider la pompe.



Pour les tailles MP, MPA, MPAI 40 et 65, les purgeurs (D) ne vident pas complètement le corps de la pompe au moment de la vidange. Pour une vidange complète, il suffit de tourner la pompe.



Le personnel de montage de l'exploitant ou du fabricant doit être informé sur le type de liquide de refoulement. Pour les pompes véhiculant des liquides dangereux, il est nécessaire avant le démontage d'éliminer le liquide de refoulement en respectant l'environnement. Ne pas oublier que même dans les pompes vides, il reste encore un peu de liquide de refoulement. Le cas échéant, un rinçage ou une décontamination de la pompe peut être nécessaire.

- Désolidariser la pompe du réseau de conduites et du socle.
- Pour les accouplements standard, l'engrènement se sépare en étirant.
- Séparer les moitiés d'accouplement vissées en desserrant les vis de jonction (voir consignes d'exploitation de l'accouplement).
- Transporter jusqu'à l'endroit prévu pour les travaux (voir chapitre 4 des consignes d'exploitation « Transport, manutention »).

8.5 Remplacer les paliers à roulement

Ce chapitre décrit comment remplacer le palier à roulement.

Tous les éléments démontés doivent être nettoyés et leur état contrôlé. En cas de doute, remplacer les éléments. Les pièces usées et les joints doivent en principe être remplacés.

Si certains éléments ou des pompes semi-ouvertes démontées sont entreposés pour un long moment, prévoir une protection contre l'encrassement et la corrosion.

8.5.1 Paliers à roulement coté aspiration (K2) – uniquement pour la série MP

Consulter le plan-coupe correspondant en annexe.

Démontage

- Mettre la pompe à l'horizontale, soulever le corps d'aspiration (3) à l'aide de cales en bois de manière à ce que les pieds du corps de palier (10) soient dégagés de 10 à 20 mm.
- Pousser l'anneau de graissage (73)
- Dévisser les écrous (M2) et les écrous (M5), retirer le couvercle de palier (12) du corps de palier (10).
- Retirer le corps de palier (10) (frapper légèrement dans l'axe au niveau du corps de palier (10) facilite le retrait)
- Dévisser l'écrou de l'arbre (50) (clé à ergot). L'écrou est pourvu d'un dispositif contre le desserrage.
- Si ce dispositif ne suffit plus, remplacer l'écrou.
- Retirer le palier à roulement (K2) à l'aide de l'outil à dresser.
- Vérifier que la surface de l'arbre n'est pas endommagée, polir éventuellement les rainures.

Assemblage

- Nettoyer les surfaces de contact entre le corps de palier (10) et le corps d'aspiration (3) et les enduire de lubrifiant.
- Préchauffer le nouveau palier (K2) (max. 80°C) et le faire glisser sur l'arbre (24).
- Visser l'écrou de l'arbre (50) pendant que le palier est encore chaud, puis effectuer env. 1/4 de révolution en arrière.
- Remplir à 60 % de graisse la zone intercalaire dans le palier à roulement (K2) (palier refroidi).
- Mettre le corps de palier (10) dessus et ne le visser que légèrement.
- Visser le couvercle de palier (12) au corps de palier (10).

- Enduire de graisse la surface de rotation antagoniste de la lèvre d'étanchéité de l'anneau de graissage au niveau du couvercle de palier (12).
- Mettre l'anneau de graissage (73) en position (rainure dans la douille d'écartement (72)).
- Aligner les surfaces d'appui des pieds de la pompe (la pompe doit être sur une surface plane).
- Serrer fortement les écrous (M2) (voir annexe pour couple de rotation).
- Faire tourner l'arbre (24) et s'assurer que la rotation se fait sans problème.

8.5.2 Paliers à roulement coté refoulement (K1)

Consulter le plan-coupe correspondant en annexe.

Démontage

- Retirer la moitié d'accouplement à l'aide de l'outil à dresser.
- Mettre la pompe à l'horizontale, soulever le corps de refoulement (4) à l'aide de cales en bois de manière à ce que les pieds du corps de palier (10) soient dégagés de 10 à 20 mm.
- Pousser l'anneau de graissage (73)
- Dévisser les écrous (M2) et les écrous (M5), retirer le couvercle de palier (12) du corps de palier (10).
- Retirer le corps de palier (10) (frapper légèrement au niveau du corps de palier (10) facilite le retrait)

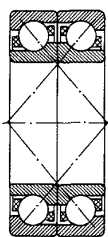


Après avoir retiré le corps de palier (10), l'arbre peut être déplacé axialement (3 – 4 mm env.). Les étanchéités d'arbre standard peuvent absorber ce déplacement sans que leurs fonctions ne soient endommagées. Pour les étanchéités spécifiques (garnitures en cartouche p. ex.), consulter les consignes d'utilisation du joint.

- Dévisser l'écrou de l'arbre (50) (clé à ergot). L'écrou est pourvu d'un dispositif contre le desserrage.
- Si ce dispositif ne suffit plus, remplacer l'écrou.
- Retirer le palier à roulement (K1) à l'aide de l'outil à dresser.
- Vérifier que la surface de l'arbre n'est pas endommagée, polir éventuellement les rainures.

Assemblage

- Nettoyer les surfaces de contact entre le corps de palier (10) et le corps d'aspiration (3) et les enduire de lubrifiant.
- Préchauffer le nouveau palier (K1) (max. 80°C) et le faire glisser sur l'arbre (24).
- Variantes :
MP, MPA 40 et 65 paliers à roulement (K1) – roulement à billes à contact oblique sur deux rangées (palier individuel)
MP, MPA 100 et 125 paliers à roulement (K1) – roulement à billes à contact oblique jumelé en disposition X



Roulement à billes à contact oblique jumelé en disposition X

- Visser l'écrou de l'arbre (50) pendant que le palier est encore chaud.
- Remplir à 60 % de graisse la zone intercalaire entre le palier à roulement (K1) (palier refroidi).
- Mettre le corps de palier (10) dessus et ne le visser que légèrement.
- Visser le couvercle de palier (12) au corps de palier (10).
- Enduire de graisse la surface de rotation antagoniste de la lèvre d'étanchéité de l'anneau de graissage au niveau du couvercle de palier (12).
- Mettre l'anneau de graissage (73) en position (rainure dans la douille d'écartement (72)).
- Aligner les surfaces d'appui des pieds de la pompe (la pompe doit être sur une surface plane).
- Serrer fortement les écrous (M2) (voir annexe pour couple de rotation).
- Faire tourner l'arbre (24) et vérifier que la rotation se fait sans problème.

8.6 Echanger du palier lisse

Ce chapitre décrit comment remplacer le palier lisse dans le corps du palier intérieur (54 - séries MPA, MPAI).

MPA40, MPAI40 et MPA65, MPAI65 peuvent être posées sur l'adaptateur de protection de l'accouplement (95). MPA100, MPAI100 et MPA125, MPAI125 sont placées verticalement à l'aide d'un support auxiliaire.

Pour les séries MPA100, MPAI100 et MPA125, MPAI125, un appareil de levage ou une seconde personne est nécessaire pour le démontage.

Consulter le plan-coupe correspondant en annexe.



S'assurer que la pompe ne puisse se renverser.



Cette description ne contient pas le démontage de la garniture mécanique. Lire attentivement les consignes pour « Remplacer l'étanchéité d'arbre » avant de démonter la pompe afin de pouvoir réaliser à temps d'éventuels travaux préliminaires.

Démontage

- Desserrer l'écrou (M1) et retirer les ancrages du corps (25).
- Retirer le corps d'aspiration (3) et le joint torique (OR1).

Série MP :

- Desserrer les écrous de la roue mobile (28), retirer la rondelle (29).

Série MPAI (tailles 40.1 et 40.2)

- Dévisser la turbine de gavage (101) tout en fixant l'arbre au niveau de l'accouplement pour qu'il ne tourne pas.

Série MPAI (tailles 65.1, 65.2, 100.1, 100.2, 125.1 et 125.2)

- Desserrer les écrous de la roue mobile (28), retirer la rondelle (29).
- Retirer la turbine de gavage (101) et la clavette (PF5).
- Démontez la roue mobile (1) et le diffuseur (2), retirer la clavette (PF1).
- Retirer le corps du palier intérieur (54) et la douille de roulement (23) et les remplacer.
- Vérifier que la surface de l'arbre n'est pas endommagée, polir éventuellement les rainures.
- Retirer (en tournant) le coussinet (21) du corps d'aspiration (3).

Assemblage

- Enfoncer un nouveau coussinet (21) dans le corps du palier intérieur (54).
- Nettoyer les surfaces de contact entre le corps du palier intérieur (54) et le corps d'aspiration (3) et les enduire de lubrifiant.
- Faire glisser une nouvelle douille de roulement (23) sur l'arbre (24).
- Mettre la clavette (PF1), monter le diffuseur (2) et la roue mobile (1).

Série MP :

- Faire coulisser la roue mobile (1) avec la rondelle (29).
- Serrer fortement le premier écrou de la roue mobile (28), puis effectuer env. ¼ de révolution en arrière, bloquer avec un contre-écrou.

Série MPAI (tailles 40.1 et 40.2)

- Visser la turbine de gavage (101) tout en fixant l'arbre au niveau de l'accouplement pour qu'il ne tourne pas.

Série MPAI (tailles 65.1, 65.2, 100.1, 100.2, 125.1 et 125.2)

- Mettre la clavette (PF5) et faire coulisser la turbine de gavage (101).
- Mettre la rondelle (29).
- Serrer fortement le premier écrou (28), puis effectuer env. ¼ de révolution en arrière, bloquer avec un contre-écrou.
- Placer le corps d'aspiration (3) dessus, visser les vis du corps (25) et serrer fortement les écrous (M1) (consulter l'annexe pour le couple de serrage).
- Faire tourner l'arbre (24) et s'assurer que la rotation se fait sans problème.

8.7 Remplacer la chemise de protection d'arbre au niveau du presse-étoupe à tresses / Remplacer l'étanchéité de l'arbre

Ce chapitre décrit comment remplacer la chemise de protection d'arbre pour les exécutions avec presse-étoupe à tresses ou comment remplacer la garniture mécanique.

Tous les éléments démontés doivent être nettoyés et leur état contrôlé. En cas de doute, remplacer les éléments. Les pièces usées (paliers à roulement) et les joints doivent en principe être remplacés.

Si certains éléments ou des pompes semi-ouvertes démontées sont entreposés pour un long moment, prévoir une protection contre l'encrassement et la corrosion.

8.7.1 Exécution avec presse-étoupe à tresses (code "P")

Consulter le plan-coupe correspondant en annexe.

Cette description s'applique à l'étanchéité d'arbre côté entrée (MP) et côté sortie (MP, MPA, MPAI).

Démontage

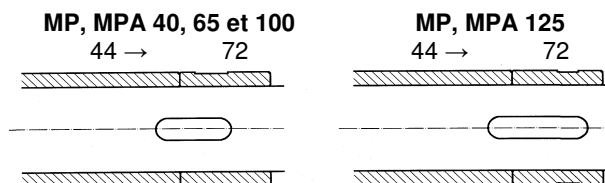
- Démontez la pompe du côté adéquat comme indiqué au pt. 3 (Remplacer le palier à roulement)
- Retirez le couvercle de palier (12), la douille d'écartement (72) et l'anneau de graissage (73).
- Retirez la clavette (PF3).
- Dévissez les écrous (M3) et le fouloir (69).
- Retirez les bagues d'étoupage (P) usées.
- Retirez la chemise de protection d'arbre (44) et le joint torique (OR4).
- En fonction de l'usure des surfaces de contact (inférieure à 0,5mm au diamètre), la chemise de protection d'arbre (44) peut être égalisée (tourner légèrement et polir). En cas d'usure importante, la chemise de protection d'arbre (44) doit être remplacée.
- Éliminer de la zone d'étoupage les restes des bagues d'étoupage (P) et nettoyer toutes les autres pièces. Dégraisser l'arbre (24) et ne pas encore l'enduire de lubrifiant.

Assemblage

- Faire coulisser le joint torique (OR4) et l'enduire de lubrifiant (graisse à la silicone p. ex.) à l'aide d'un pinceau.
- Enduire de lubrifiant la chemise de protection d'arbre (44) dans l'alésage de telle sorte que la rainure du joint torique reste propre (commencer à env. 10-15mm à l'intérieur). **Les joints toriques standard en caoutchouc EP ne résistent pas à des lubrifiants qui contiennent de l'huile et ils ne doivent pas entrer en contact avec de tels produits.** Si la compatibilité est établie (suif de bœuf comme lubrifiant ou joints toriques résistants à l'huile p. ex.), l'arbre complet (24) peut alors être enduit.
- Faire coulisser la chemise de protection d'arbre (44), mettre de nouvelles bagues d'étoupage (P) (voir consignes d'exploitation) et les fixer légèrement (écrous (M3)) avec le fouloir (69). Au

moment de faire glisser la chemise de protection d'arbre (44), veiller à ce que le joint torique puisse facilement glisser dans la rainure.

- Mettre la clavette (PF3) et faire coulisser la douille d'écartement (72). Respecter le sens de montage comme suit.



- Faire coulisser l'anneau de graissage (73) et le couvercle de palier (12)
- Pour les autres montages, consulter le chapitre 8.5 (Remplacer les paliers à roulement "Assemblage")

8.7.2 Exécution avec garniture mécanique standard (code "SA, SB, SC, SD, SE et SF")

Consulter le plan-coupe correspondant en annexe.

Cette description s'applique à l'étanchéité d'arbre côté entrée (MP) et côté sortie (MP, MPA, MPAI).

Les chemises de protection d'arbre (44..) et les garnitures mécaniques (GLRD..) sont différentes. Marquer les pièces pour pouvoir les remettre à la même place au moment du montage.

Démontage

- Démontez la pompe du côté adéquat comme indiqué au pt. 3 (Remplacer le palier à roulement)
- Retirez le couvercle de palier (12), la douille d'écartement (72) et l'anneau de graissage (73).
- Retirez la clavette (PF3).
- Retirez le couvercle d'étanchéité (18). Traiter au préalable les surfaces de contact entre le couvercle d'étanchéité et le corps à l'aide d'un produit antirouille.
- Retirez la chemise de protection d'arbre (44U ou 44B) et le joint torique (OR4).
- Retirez du couvercle d'étanchéité (18) le contre-grain de la garniture mécanique (GLRD..) en le pressant uniformément vers l'extérieur. Attention: en cas de rupture, les bords sont tranchants → risque de blessure
- Pousser de la chemise de protection de l'arbre (44) l'élément rotatif de la garniture mécanique. Pour les garnitures mécaniques avec vis de fixation, les dévisser au préalable.
- Nettoyer toutes les pièces et vérifier l'usure. En principe, les garnitures mécaniques doivent être remplacées. Une réparation de la garniture mécanique n'est recommandée que si l'on dispose des connaissances spécifiques adéquates.

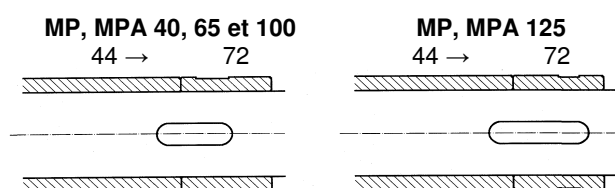
Assemblage

L'assemblage est plus facile si la pompe est en position verticale.

- Toujours utiliser lors du montage de la garniture mécanique un lubrifiant. Il est recommandé d'enduire le joint torique ou le soufflet en

caoutchouc d'eau savonneuse peu avant le montage. Ne pas utiliser de graisse ou d'huile minérale si la compatibilité avec le joint torique n'a pas été établie.

- Mettre le contre-grain de la garniture mécanique (GLRD..) dans le couvercle d'étanchéité (18). Faire glisser l'élément rotatif de la garniture mécanique (GLRD..) sur la chemise de protection de l'arbre (44..) et le fixer (si possible).
- Pour les garnitures mécaniques avec soufflet en caoutchouc, il faut agir rapidement pour être certain que l'élément rotatif de la garniture mécanique puisse être déplacé lors de la mise en place pour prendre sa position correcte.
- Faire coulisser le joint torique (OR4) et l'enduire de lubrifiant (graisse à la silicone p. ex.) à l'aide d'un pinceau.
- Enduire de lubrifiant la chemise de protection d'arbre (44) dans l'alésage de telle sorte que la rainure du joint torique reste propre (commencer à env. 10-15mm à l'intérieur). **Les joints toriques standard en caoutchouc EP ne résistent pas à des huiles ou graisses minérales et ils ne doivent pas entrer en contact avec de tels produits.** Si la compatibilité est établie (suif de bœuf comme lubrifiant ou joints toriques résistants à l'huile p. ex.), l'arbre complet (24) peut alors être enduit.
- Faire coulisser la chemise de protection d'arbre (44) en veillant à ce que le joint torique glisse facilement dans la rainure.
- Mettre le joint torique (OR3) dans le corps et le fixer avec de la graisse à la silicone. Dans la mesure du possible, le joint torique doit reposer sur le diamètre extérieur (le joint torique peut être agrandi en tirant dessus).
- Poser avec précaution le couvercle d'étanchéité (18) dessus en veillant au sens de la goupille (S4) (rainure dans le corps de palier)
- Mettre la clavette (PF3) et faire glisser la douille d'écartement (72). Le sens de montage doit être respecté comme suit.



- Faire glisser l'anneau de graissage (73) et le couvercle de palier (12)
- Pour les autres montages, consulter le pt. 3 (Remplacer le palier à roulement) "Assemblage".

8.7.3 Exécution avec garniture mécanique en cartouche (code "CS, CQ, CD")

Consulter le plan-coupe correspondant avec une garniture mécanique en cartouche standard.

Cette description s'applique à l'étanchéité d'arbre côté entrée (MP) et côté sortie (MP, MPA, MPAI).

Normalement, la pompe est pourvue de deux garnitures mécaniques en cartouche identiques.

Dans certains cas spécifiques, il peut cependant y avoir des différences. Il est recommandé de marquer exactement toutes les pièces avant le démontage.

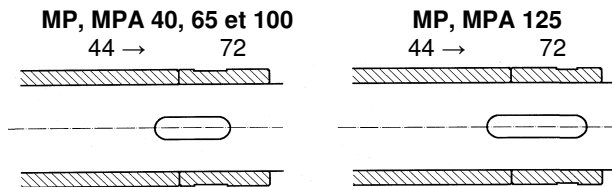
Une représentation exacte de la garniture mécanique en cartouche est jointe en annexe à ces consignes d'exploitation.

Démontage

- Fixer axialement l'élément rotatif de la garniture mécanique en cartouche (GLRD) à l'élément stationnaire. A cet effet, des étriers de fixation (FB) (ou d'autres structures auxiliaires) sont prévus au niveau de l'élément stationnaire (voir représentation en coupe).
- Desserrer les écrous (M3) et les vis (S9), la garniture mécanique en cartouche (GLRD) doit pouvoir bouger librement.
- Démontez la pompe comme décrit au pt. 3 (Remplacer le palier à roulement)
- Retirer le couvercle de palier (12), la douille d'écartement (72) et l'anneau de graissage (73).
- Retirer le joint de la cartouche (sans chemise de protection d'arbre (44)).
- Retirer la clavette (PF3), la chemise de protection d'arbre (44) et le joint torique (OR4).
- Nettoyer toutes les pièces et contrôler l'usure. En général, les garnitures mécaniques doivent être remplacées. Une réparation de la garniture mécanique n'est recommandée que si l'on dispose des connaissances spécifiques adéquates. Les parties usées du joint de la cartouche peuvent être remplacées ou réparées par le fabricant.

Assemblage

- Toujours utiliser lors du montage de la garniture mécanique un lubrifiant (graisse à la silicone p. ex.). Ne pas utiliser de graisse ou d'huile minérale si la compatibilité avec le joint torique n'a pas été établie.
- Faire coulisser le joint torique (OR4) et l'enduire de lubrifiant (graisse à la silicone p. ex.) à l'aide d'un pinceau.
- Enduire de lubrifiant la chemise de protection d'arbre (44) dans l'alésage de telle sorte que la rainure du joint torique reste propre (commencer à env. 10-15mm à l'intérieur). **Les joints toriques standard en caoutchouc EP ne résistent pas aux huiles ou graisses minérales et ils ne doivent pas entrer en contact avec de tels produits.** Si la compatibilité est établie (suif de bœuf comme lubrifiant ou joints toriques résistants à l'huile p. ex.), l'arbre complet (24) peut alors être enduit..
- Faire coulisser la chemise de protection d'arbre (44) en veillant à ce que le joint torique glisse facilement dans la rainure.
- Faire glisser la garniture mécanique en cartouche (GLRD) mais ne pas encore serrer à fond (M3 et S9 restent peu serrés).
- Placer la clavette (PF3) et faire glisser la douille d'écartement (72). Le sens de montage doit être respecté comme suit.



- Faire glisser l'anneau de graissage (73) et le couvercle de palier (12)
- Pour les autres montages, consulter le pt. 3 (Remplacer le palier à roulement) "Assemblage"
- Pour finir, serrer fortement les écrous (M3) puis les vis (S9) (respecter l'ordre). Mettre les étriers de fixation (FB) à leur position de départ.
- Faire tourner l'arbre (24) et s'assurer que la rotation se fait sans problème.

8.8 Démontage de la pompe

8.8.1 Séries MPA, MPAI (tubulure d'aspiration axiale)

Consulter le plan-coupe correspondant en annexe.

Si la pompe est complètement démontée pour des travaux d'entretien, il est recommandé de la mettre à la verticale (tubulure d'aspiration vers le haut). Une plaque de travail avec un alésage (10 mm env. plus grand que l'arbre) est très utile.

MPA40, MPAI40 et MPA65, MPAI65 peuvent être posées sur l'adaptateur de protection de l'accouplement (95). MPA100, MPAI100 et MPA125, MPAI125 sont placées verticalement à l'aide d'un support auxiliaire.

Pour les séries MPA100, MPAI100 et MPA125, MPAI125, un appareil de levage ou une seconde personne est nécessaire pour le démontage.



S'assurer que la pompe ne puisse se renverser.



Cette description ne contient pas le démontage de la garniture mécanique. Lire attentivement les consignes pour « Remplacer l'étanchéité d'arbre » avant de démonter la pompe afin de pouvoir réaliser à temps d'éventuels travaux préliminaires.

- Desserrer l'écrou (M1) et retirer les ancrages du corps (25).
- Retirer le corps d'aspiration (3) et le joint torique (OR1).

Série MP :

- Desserrer les écrous de la roue mobile (28), retirer la rondelle (29).

Série MPAI (tailles 40.1 et 40.2)

- Dévisser la turbine de gavage (101) tout en fixant l'arbre au niveau de l'accouplement pour qu'il ne tourne pas.

Série MPAI (tailles 65.1, 65.2, 100.1, 100.2, 125.1 et 125.2)

- Desserrer les écrous de la roue mobile (28), retirer la rondelle (29).
- Retirer la turbine de gavage (101) et la clavette (PF5).

- Desserrer les écrous de la roue mobile (28), retirer la rondelle (29).
- Démontez la roue mobile (1) et le diffuseur (2), retirer la clavette (PF1). Marquer toutes les pièces pour le montage.
- Retirer le corps du palier intérieur (54) et la douille de roulement (23).
- Démontez étage par étage la pompe jusqu'au corps de refoulement
- Retourner les éléments restants de la pompe (corps de palier (10) vers le haut), fixer axialement l'arbre (24) (sur appui pour qu'il ne glisse pas par la suite).
- Pousser l'anneau de graissage (73)
- Dévisser les écrous (M2) et les vis (M5), retirer le couvercle de palier (12) du corps de palier (10).
- Retirer le corps de palier (10) (frapper légèrement au niveau du corps de palier (10) facilite le retrait)
- Dévisser l'écrou de l'arbre (50) (clé à ergot). L'écrou est pourvu d'un dispositif contre le desserrage.
- Si ce dispositif ne suffit plus, remplacer l'écrou.
- Retirer le palier à roulement (K1) à l'aide de l'outil à dresser.
- Retirer la douille d'écartement (72), le couvercle de palier (12), l'anneau de graissage (73) et la clavette (PF3).
- Pour le démontage de l'étanchéité d'arbre, voir „Remplacer l'étanchéité d'arbre"
- Nettoyer toutes les pièces. Si le montage est prévu ultérieurement, entreposer avec précaution les éléments de la pompe et les protéger contre la corrosion.

8.8.2 Série MP (logement des deux côtés)

Consulter le plan-coupe correspondant en annexe.

Si la pompe est complètement démontée pour des travaux d'entretien, il est recommandé de la mettre à la verticale (tubulure d'aspiration vers le haut). Une plaque de travail avec un alésage (10 mm env. plus grand que l'arbre) est très utile.

MP40 et MP65 peuvent être posées sur l'adaptateur de protection de l'accouplement (95). MP100 et MP125 sont placées verticalement à l'aide d'un support auxiliaire.

Pour les séries MP100 et MP125, un appareil de levage ou une seconde personne est nécessaire pour le démontage.



S'assurer que la pompe ne puisse se renverser.



Cette description ne contient pas le démontage de la garniture mécanique. Lire attentivement les consignes pour « Remplacer l'étanchéité d'arbre » avant de démonter la pompe afin de pouvoir réaliser à temps d'éventuels travaux préliminaires.

- Pousser l'anneau de graissage (73).
- Dévisser les écrous (M2) et les écrous (M5), retirer le couvercle de palier (12) du corps de palier (10).

- Retirer le corps de palier (10) (frapper légèrement dans l'axe au niveau du corps de palier (10) facilite le retrait)
- Dévisser l'écrou de l'arbre (50) (clé à ergot). L'écrou est pourvu d'un dispositif contre le desserrage.
- Si ce dispositif ne suffit plus, remplacer l'écrou.
- Retirer le palier à roulement (K2) à l'aide de l'outil à dresser.
- Retirer la rondelle d'entretoise (SS) et la douille d'écartement (72)
- Pour le démontage de l'étanchéité d'arbre, voir "Remplacer l'étanchéité d'arbre"
- Desserrer les écrous (M1) et retirer les ancrages du corps (25).
- Retirer le corps d'aspiration (3) et le joint torique (OR1).
- Retirer la douille (38).
- Démontez la roue mobile (1) et le diffuseur (2), retirer la clavette (PF2). Marquer toutes les pièces pour le montage.
- Retirer le corps d'étage (60).
- Démontez étage par étage la pompe jusqu'au corps de refoulement
- Retourner les éléments restants de la pompe (corps de palier (10) vers le haut), fixer axialement l'arbre (24) (sur appui pour qu'il ne glisse pas par la suite).
- Pousser l'anneau de graissage (73)
- Dévisser les écrous (M2) et les vis (M5), retirer le couvercle de palier (12) du corps de palier (10).
- Retirer le corps de palier (10) (frapper légèrement au niveau du corps de palier (10) facilite le retrait)
- Dévisser l'écrou de l'arbre (50) (clé à ergot). L'écrou est pourvu d'un dispositif contre le desserrage.
- Si ce dispositif ne suffit plus, remplacer l'écrou.
- Retirer le palier à roulement (K1) à l'aide de l'outil à dresser.
- Retirer la douille d'écartement (72), le couvercle de palier (12), l'anneau de graissage (73) et la clavette (PF3).
- Pour le démontage de l'étanchéité d'arbre, voir „Remplacer l'étanchéité d'arbre"
- Nettoyer toutes les pièces. Si le montage est prévu ultérieurement, entreposer avec précaution les éléments de la pompe et les protéger contre la corrosion.

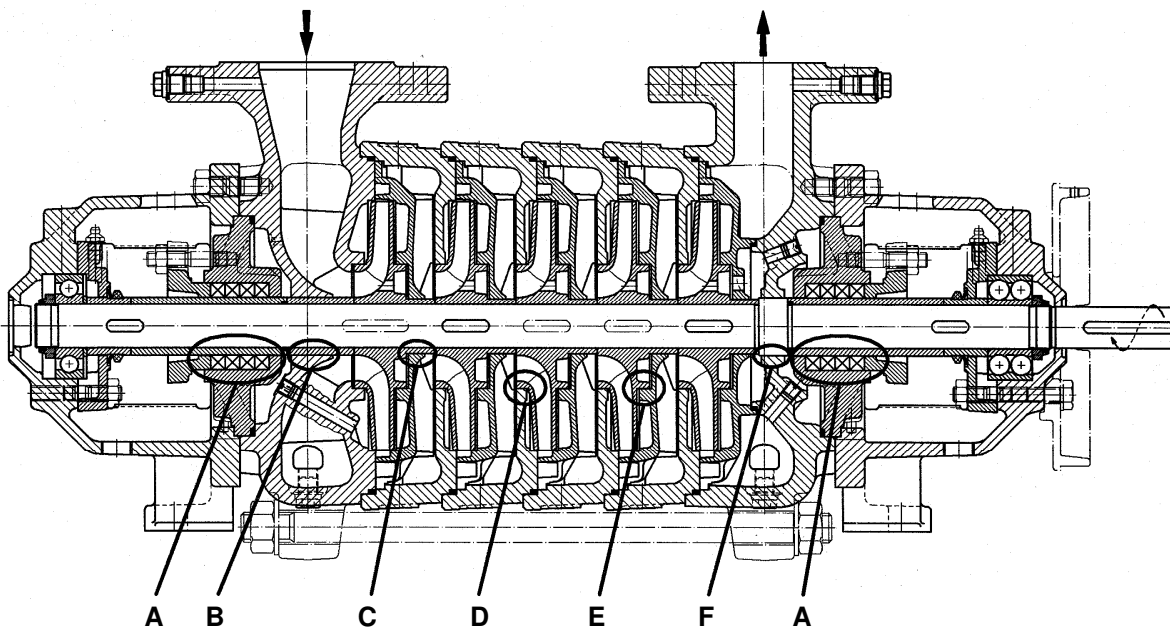
8.9 Remise en état

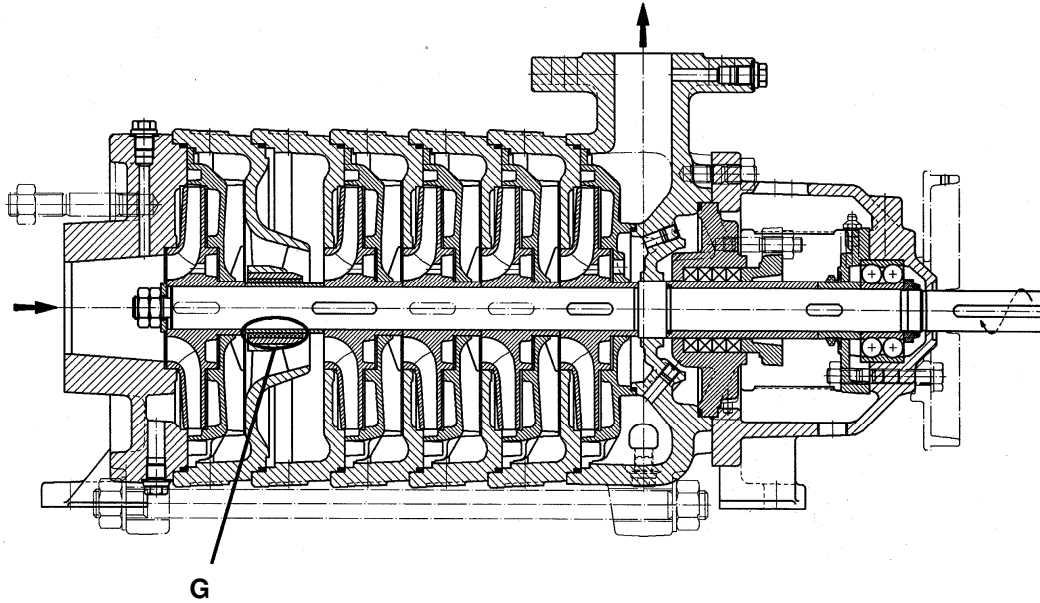
Nettoyer soigneusement toutes les pièces après le démontage et vérifier qu'elles ne sont pas usées. Remplacer les pièces usées ou endommagées par de nouvelles (pièces détachées).

En principe, utiliser de nouveaux éléments d'étanchéité.

Dans la plupart des cas, il est opportun, voire indispensable, en cas de détérioration, de remplacer la garniture d'arbre et les roulements.

Points d'usure et dimensions :





Série	Plage A				Plage B				Plage C				Plage D				Plage E				Plage F				Plage G																															
	Interstice entre la chemise de protection d'arbre (44) et le fouloir (69)								Interstice entre la chemise (38) et le corps d'aspiration (3)								Interstice entre le moyeu de la roue mobile (1) et le diffuseur (2, 2'E)								Interstice entre la roue mobile (1) et le corps (3) ou (60)								Interstice entre la roue mobile (1) et le diffuseur (2, 2'E)								Interstice entre l'arbre de la pompe (24) et le corps de refoulement (4)								Interstice entre la chemise de palier (23) et le coussinet (21)							
	Code								Code								Code								Code								Code								Code															
MP, MPA, MPAI	Taille				Taille				Taille				Taille				Taille				Taille				Taille				Taille				Taille																							
	Nenndurchmesser				Nenndurchmesser				Nenndurchmesser				Nenndurchmesser				Nenndurchmesser				Nenndurchmesser				Nenndurchmesser				Nenndurchmesser				Nenndurchmesser																							
	Spaltweite "neu"				Spaltweite "neu"				Spaltweite "neu"				Spaltweite "neu"				Spaltweite "neu"				Spaltweite "neu"				Spaltweite "neu"				Spaltweite "neu"				Spaltweite "neu"																							
	max. zul. Spaltweite				max. zul. Spaltweite				max. zul. Spaltweite				max. zul. Spaltweite				max. zul. Spaltweite				max. zul. Spaltweite				max. zul. Spaltweite				max. zul. Spaltweite				max. zul. Spaltweite																							
	40	40	min.	max.	0,20	0,25	0,80		40	40	min.	max.	0,10	0,15	0,50		38	38	min.	max.	0,15	0,20	0,50		85	85	min.	max.	0,15	0,20	0,50		85	85	min.	max.	0,15	0,20	0,50		40	40	min.	max.	0,10	0,15	0,50		35	35	min.	max.	0,050	0,08	0,125	
65	45	0,20	0,25	0,80		47	0,15	0,20	0,55		45	0,15	0,20	0,50		105	105	0,15	0,20	0,50		105	105	0,15	0,20	0,50		105	105	0,15	0,20	0,50		105	105	0,15	0,20	0,50		45	45	0,10	0,15	0,55		40	40	0,050	0,08	0,125						
100	55	0,20	0,25	0,80		55	0,15	0,20	0,55		52	0,15	0,20	0,50		135	135	0,15	0,20	0,50		135	135	0,15	0,20	0,50		135	135	0,15	0,20	0,50		135	135	0,15	0,20	0,50		52	52	0,15	0,20	0,55		45	45	0,050	0,08	0,125						
125	65	0,20	0,25	0,80		65	0,20	0,25	0,60		65	0,15	0,20	0,50		170	170	0,15	0,20	0,50		170	170	0,15	0,20	0,50		170	170	0,15	0,20	0,50		170	170	0,15	0,20	0,50		62	62	0,20	0,25	0,60		60	60	0,075	0,100	0,150						
Code					532				411, 462, 532				532				411, 462, 532				532																																			
Baugröße					Diamètre nominal				Ecartement "nouveau"				Ecartement max. autorisé				Nenndurchmesser				Spaltweite "neu"				max. zul. Spaltweite				Nenndurchmesser				Spaltweite "neu"				max. zul. Spaltweite				Nenndurchmesser				Spaltweite "neu"				max. zul. Spaltweite							
40					40				0,25 0,30 0,50				38				0,30 0,35 0,50				85				0,3 0,35 0,5				85				0,3 0,35 0,5				85				0,3 0,35 0,5				40				0,25 0,30 0,50							
65					47				0,30 0,35 0,55				45				0,30 0,35 0,50				105				0,3 0,35 0,5				105				0,3 0,35 0,5				105				0,3 0,35 0,5				45				0,25 0,30 0,55							
100					55				0,30 0,35 0,55				52				0,30 0,35 0,50				135				0,3 0,35 0,5				135				0,3 0,35 0,5				135				0,3 0,35 0,5				52				0,30 0,35 0,55							
125					65				0,35 0,40 0,60				65				0,30 0,35 0,50				170				0,3 0,35 0,5				170				0,3 0,35 0,5				170				0,3 0,35 0,5				62				0,30 0,35 0,60							

Une réparation peut être effectuée de différentes manières. En fonction du domaine (A à G), les méthodes suivantes peuvent être appliquées. Dans certains cas, utiliser de nouvelles pièces est la meilleure solution.

"A" : retravailler le diamètre extérieur (égaliser), ne pas dépasser le jeu stipulé dans le tableau. La surface doit être fine (polir). Par façonnage rotatif, polir la surface à l'aide d'une bande abrasive.

"B" : nouvelle pièce (n'utiliser que des pièces de rechange d'origine)

"C" : .) remplacer la roue mobile (n'utiliser que des pièces de rechange d'origine)
 .) déplacer le moyeu en le tournant et façonner la douille d'écartement adéquate (attention au choix des matériaux)

Il est éventuellement nécessaire de retravailler l'alésage au niveau du diffuseur (égaliser)

"D" : .) remplacer la roue mobile (n'utiliser que des pièces de rechange d'origine)

) retravailler l'étanchéité de la roue mobile (égaliser), retirer le corps et mettre la bague (d'étanchéité).

"E" : .) remplacer la roue mobile (n'utiliser que des pièces de rechange d'origine)

) retravailler l'étanchéité de la roue mobile (égaliser), retirer le diffuseur et mettre la bague (d'étanchéité).

"F" : le jeu exact dans ce domaine n'est nécessaire que dans des cas exceptionnels (étanchéité d'arbre avec conduite de décharge). Normalement, le jeu n'a aucune importance. La valeur stipulée dans le tableau peut être dépassée.

"G" : nouvelles pièces (n'utiliser que des pièces de rechange d'origine). Le jeu de palier a une influence directe sur la stabilité de marche de la pompe. Si le comportement oscillatoire de la

pompe augmente de manière perceptible, cela peut vouloir dire qu'un palier est usé.

En cas de réparation, toujours remplacer le coussinet (23) et le manchon de course (21).

9. Assemblage

9.1 Travaux préparatoires

L'assemblage d'une pompe à partir de pièces nouvelles requiert certains travaux préliminaires à réaliser avant le montage. Pour remonter une pompe, certains des points suivants peuvent donc déjà être exécutés.

Il faut toujours travailler avec le plan-coupe adéquat joint en annexe à ces consignes d'exploitation.

- Nettoyer soigneusement tous les éléments d'assemblage et enlever la rouille éventuelle.
- Corps d'aspiration (3) (uniquement pour MP) : Visser et bloquer la pièce d'étranglement (DR) Pour désaérer la zone d'étanchéité, il est nécessaire de réaliser un alésage de 4 mm de diamètre env. En fonction de la position de la tubulure du corps d'aspiration, cet alésage doit toujours être placé à l'endroit le plus haut (utiliser l'une des trois enfoncements faisant corps.) Visser les goujons filetés (S2)
- Corps de refoulement (4) :
Code "P" :
Visser et bloquer les bouchons filetés (V2)
Code "SA, SB etc." :
Visser et bloquer la pièce d'étranglement (DR) (utiliser l'alésage correct)
Visser les goujons filetés (S2)
- Boîte de garniture (19 – uniquement Code P) : Enfoncer le goujon (S4)
Visser les goujons filetés (S3)
- Couvercle d'étanchéité (18) : enfoncer le goujon (S4) et le goujon (S7) (le cas échéant)
- Corps de palier (10) : visser les goujons filetés (S5)
- Couvercle de palier (12) : visser l'embout de lubrification (G)
- Corps du palier intérieur (54) : enfoncer le coussinet (21)

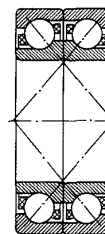
9.2 Séries MPA, MPAI (tubulures d'aspiration axiales)

Consulter le plan-coupe correspondant en annexe.

Nettoyer, dégraisser les pièces et les préparer conformément au pt. 9.1.

- Encastrer l'arbre (24) à la verticale (utiliser des mâchoires de protection), le moignon de l'accouplement dirigé vers le haut.
- D'autres montages dépendent du type d'étanchéité d'arbre. Voir pt. 8.6.1 à 8.6.3 Section Assemblage.
- Attention : contrairement à la description aux pts. 4.1 à 4.3, le corps de l'étanchéité d'arbre est à découvert.

- Poursuivre les travaux avec précaution afin que la garniture mécanique (GLRD) ne soit pas endommagée (GLRD).
- Préchauffer le palier (K1) (max. 80°C) et le faire glisser sur l'arbre (24).
- Variantes :
MP, MPA, MPAI 40 et 65 ... palier à roulement (K1) – roulement à billes à contact oblique (palier simple)
MP, MPA, MPAI 100 et 125 ... palier à roulement (K1) – roulement à billes à contact oblique jumelé en disposition X



Roulement à billes à contact oblique jumelé en disposition X :

- Visser l'écrou de l'arbre (50) pendant que le palier est encore chaud.
- Remplir à 60 % de graisse la zone intercalaire dans le palier à roulement (K1) (palier refroidi).
- Mettre le corps de palier (10) dessus en plaçant le corps de l'étanchéité d'arbre (18 ou 19).
- Visser le couvercle de palier (12) au corps de palier (10).
- Enduire de graisse la surface de rotation antagoniste de la lèvre d'étanchéité de l'anneau de graissage au niveau du couvercle de palier (12).
- Mettre l'anneau de graissage (73) en position (rainure dans la douille d'écartement (72)).
- Placer le corps de refoulement (4) à l'horizontale de telle sorte que l'arbre (24) puisse traverser (plaque de montage avec alésage ou chevalets de montage)
- Placer l'unité prémontée sur le corps de refoulement (4) et serrer fortement les écrous (M2) (voir annexe pour couple de rotation)
- Faire tourner l'arbre (24) et s'assurer que la rotation se fait sans problème.
- Pour d'autres montages, la pompe doit être tournée (arbre libre à la verticale vers le haut).
- Mise en place comme pour le démontage.
- Lubrifier l'arbre (24)
- Vérification du réglage de la roue mobile : placer le diffuseur (2/E), enfiler la roue mobile (1) jusqu'à la butée.
- Le réglage de la roue mobile est correct lorsque le canal de sortie de la roue mobile se trouve dans le canal d'entrée du diffuseur

- (Pour éviter les pertes par choc). Une correction peut être apportée en plaçant des disques de compensation ou en tournant le moyeu de la roue mobile au dos. Ce contrôle doit être effectué pour chaque étage.
- Si une pompe est assemblée avec de nouvelles roues mobiles, il faut toujours veiller à ce que le premier et le dernier étage aient toujours une roue mobile avec un diamètre d'aubes complet. S'il n'y a qu'une seule roue mobile avec un diamètre d'aubes complet, elle doit être placée comme premier étage.



Veiller à toujours commencer par le dernier étage au moment du montage.

- Retirer à nouveau la roue mobile et le diffuseur, mettre le joint torique (OR2), replacer le diffuseur (2/E).
- Mettre la clavette (PF1 ou PF2) pour la roue mobile à monter.
- Monter la roue mobile (1) (étant donné que le joint torique (OR2) fait pression sur le diffuseur (2/E), le réglage n'est pas encore correct).
- Lubrifier fortement le joint torique (OR1) avec de la graisse à la silicone et le faire passer sur la boîte de garniture (60). Le joint torique ne doit pas être tordu.
- Placer la boîte de garniture (60) à plat, l'enfoncer d'un coup et l'amener jusqu'à la butée en frappant avec un marteau en plastique.
- Assembler la pompe jusqu'au corps du palier intérieur (54).
- Faire glisser le manchon de course (23) et enduire de lubrifiant la surface de contact
- Monter le corps du palier intérieur (54) avec le coussinet (21) comme la boîte de garniture
- Monter le premier étage de la pompe.

Série MP :

- Faire glisser la roue mobile (1) avec la rondelle (29).
- Serrer fortement le premier écrou de la roue mobile (28), puis effectuer env. ¼ de révolution en arrière, bloquer avec un contre-écrou.

Série MPAI (tailles 40.1 et 40.2)

- Visser la turbine de gavage (101) en fixant l'arbre au niveau de l'accouplement pour qu'il ne tourne pas.

Série MPAI (tailles 65.1, 65.2, 100.1, 100.2, 125.1 et 125.2)

- Placer la clavette (PF5) et faire glisser la turbine de gavage (101).
- Mettre la rondelle (29).
- Serrer fortement le premier écrou (28), puis effectuer env. ¼ de révolution en arrière, bloquer avec un contre-écrou.
- Monter le corps d'aspiration (3) avec le joint torique (OR1), serrer légèrement avec les écrous (M1) la pompe avec les ancrages du corps (25).
- Aligner les surfaces d'appui des pieds de la pompe (la pompe doit être sur une surface plane).
- Serrer fortement les écrous (M1), voir tableau pour couple de serrage.

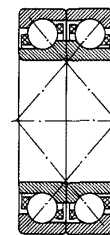
- Faire tourner l'arbre (24) et vérifier que la rotation se fait sans problème.

9.3 Série MP (logement des deux côtés)

Consulter le plan-coupe correspondant en annexe.

Nettoyer, dégraisser les pièces et les préparer conformément au pt. 9.1.


- Encastrer l'arbre (24) à la verticale (utiliser des mâchoires de protection), le moignon de l'accouplement dirigé vers le haut.
- D'autres montages dépendent du type d'étanchéité d'arbre. Voir pts. 4.1 à 4.3 Section Assemblage.
- Attention : contrairement à la description aux pts. 4.1 à 4.3, le corps de l'étanchéité d'arbre est à découvert.
- Poursuivre les travaux avec précaution afin que la garniture mécanique (GLRD) ne soit pas endommagée (GLRD).
- Préchauffer le palier (K1) (max. 80°C) et le faire glisser sur l'arbre (24).
- Variantes :
MP40 et 65 ... palier à roulement (K1) – roulement à billes à contact oblique sur deux rangées (palier simple)
MP100 et 125 ... palier à roulement (K1) – roulement à billes à contact oblique jumelé en disposition X



Roulement à billes à contact oblique jumelé en disposition X :

- Visser l'écrou de l'arbre (50) pendant que le palier est encore chaud.
- Remplir à 60 5 de graisse la zone intercalaire dans le palier à roulement (K1) (palier refroidi).
- Mettre le corps de palier (10) dessus en plaçant le corps de l'étanchéité d'arbre (18 ou 19).
- Visser le couvercle de palier (12) au corps de palier (10).
- Enduire de graisse la surface de rotation antagoniste de la lèvre d'étanchéité de l'anneau de graissage au niveau du couvercle de palier (12).
- Mettre l'anneau de graissage (73) en position (rainure dans la douille d'écartement (72)).
- Placer le corps de refoulement (4) à l'horizontale de telle sorte que l'arbre (24) puisse traverser (plaque de montage avec alésage ou chevalets de montage)
- Placer l'unité prémontée sur le corps de refoulement (4) et serrer fortement les écrous (M2) (voir annexe pour couple de rotation)
- Faire tourner l'arbre (24) et s'assurer que la rotation se fait sans arbre problème.

- Pour d'autres montages, la pompe doit être retournée (arbre libre à la verticale vers le haut).
- Mise en place comme pour le démontage.
- Lubrifier l'arbre (24)
- Vérification du réglage de la roue mobile : placer le diffuseur (2/E), enfiler la roue mobile (1) jusqu'à la butée.
- Le réglage de la roue mobile est correct lorsque le canal de sortie de la roue mobile se trouve dans le canal d'entrée du diffuseur
- (Pour éviter les pertes par choc). Une correction peut être apportée en plaçant des disques de compensation ou en tournant le moyeu de la roue mobile au dos. Ce contrôle doit être effectué pour chaque étage.
- Si une pompe est assemblée avec de nouvelles roues mobiles, il faut toujours veiller à ce que le premier et le dernier étage aient toujours une roue mobile avec un diamètre d'aubes complet. S'il n'y a qu'une seule roue mobile avec un diamètre d'aubes complet, elle doit être placée comme premier étage.

 Veiller à toujours commencer par le dernier étage au moment du montage.

- Retirer à nouveau la roue mobile et le diffuseur, mettre le joint torique (OR2), replacer le diffuseur (2/E).

- Mettre la clavette (PF1 ou PF2) pour la roue mobile à monter.
- Monter la roue mobile (1) (étant donné que le joint torique (OR2) fait pression sur le diffuseur (2/E), le réglage n'est pas encore correct.
- Lubrifier fortement le joint torique (OR1) avec de la graisse à la silicone et le faire passer sur la boîte de garniture (60). Le joint torique ne doit pas être tordu.
- Placer la boîte de garniture (60) à plat, l'enfoncer d'un coup et l'amener jusqu'à la butée en frappant avec un marteau en plastique.
- Assembler la pompe jusqu'au corps d'aspiration (3).
- Faire glisser la douille (38), monter le corps d'aspiration (3) avec le joint torique (OR1) en veillant à la position des tubulures.
- D'autres montages dépendent du type d'étanchéité d'arbre. Voir pts. 4.1 à 4.3, section Assemblage.

Logement conformément au pt. 3 (Remplacer le palier à roulement) "Assemblage".


10. Recommandations pour les pièces détachées, pompes de réserve

10.1 Pièces détachées

Sélectionner des pièces détachées susceptibles de fonctionner en exploitation continue pendant deux ans. Si aucune autre directive n'est à respecter, le nombre d'unités pour les pièces détachées indiqué dans la liste ci-après est recommandé (selon DIN 24296).

Pièces détachées	Nombre de pompes (y compris pompes de réserve)						
	2	3	4	5	6/7	8/9	10/+
roue	i	i	i	2i	2i	3i	30%
roue directrice	i/2	i/2	i/2	i	i	3i/2	15%
bague à fente	2i	2i	2i	4i	4i	6i	30%
arbre et clavette avec vis et écrous d'arbre	1	1	2	2	2	3	30%
palier (palier à roulement)	1	1	2	2	2	3	30%
douille de protection de l'arbre	2	2	2	3	3	4	50%
bagues de garniture	16	16	24	24	24	32	40%
joints du corps de pompe jeux	4	6	8	8	9	12	150%
autres joints jeux	4	6	8	8	9	10	100%
garniture mécanique	2	3	4	5	6	7	90%

i = nombre d'étages


 En raison des délais d'approvisionnement et pour assurer une disponibilité optimale, nous préconisons de stocker les pièces détachées requises notamment pour les exécutions en matériaux spéciaux et les garnitures mécaniques.

Commande des pièces détachées


Pour vos commandes de pièces détachées, veuillez indiquer :


- Type : _____
- S/N (N° de commande): _____
- Désignation pièce: _____
- Schéma de coupe: _____

Tous les renseignements figurent sur la fiche technique et / ou dans la confirmation de commande et les schémas (coupe) correspondants.

 Conserver les pièces détachées dans un endroit sec et à l'abri de la poussière !

10.2 Pompes de réserve

 Si la défaillance d'une pompe est susceptible de provoquer des risques corporels ou des dégâts matériels lourds, prévoir un nombre suffisant de pompes de réserve. Et contrôler régulièrement leur bon fonctionnement (voir chapitre 6.8).

 Conserver les pompes de réserve conformément aux consignes du chapitre 6.8 !

11. Dysfonctionnements - origine et réparation

Les remarques concernant l'origine et la réparation de dysfonctionnements sont censées permettre un diagnostic du mauvais fonctionnement. Le S.A.V. du fabricant intervient en cas de pannes que l'exploitant ne veut ou ne peut pas réparer lui-même. Pour les réparations ou les modifications de la pompe effectuées par l'exploitant, il faut observer notamment

les indications concernant la construction figurant sur la fiche technique et / ou dans la confirmation de commande ainsi que les stipulations du chapitre 2 de ces instructions d'emploi. Le cas échéant, il faut demander l'accord écrit du fabricant.

Débit trop faible	Débit s'arrête après un certain temps	Hauteur manométrique trop faible	Hauteur manométrique trop élevée	Machinisme d'entraînement en surcharge	Machinisme perturbé de la pompe	Température trop élevée de la pompe	Température trop élevée au niveau de la garniture d'arbre	Température trop élevée au niveau du logement	Fuite au niveau de la pompe	Drainage trop important au niveau de la garniture d'arbre	Origine	Réparation
											Contre-pression trop élevée	Vérifier l'encrassement de l'installation, vanne ouverte Réduire les résistances dans la conduite de refoulement (nettoyer le filtre, ...) Utiliser une plus grande roue mobile (vérifier la puissance d'entraînement)
		■	■								Contre-pression trop faible, débit trop grand	Etrangler la vanne du côté de refoulement
			■	■							Vitesse de rotation trop grande	Réduire la vitesse de rotation Comparer la vitesse de rotation de la machine d'entraînement avec la vitesse prescrite pour la pompe (plaque signalétique) En cas de régulation de la vitesse (convertisseur de fréquences), contrôler le réglage de la valeur de consigne
■		■									Vitesse de rotation trop faible	Augmenter la vitesse de rotation (vérifier la puissance d'entraînement admissible) Comparer la vitesse de rotation de la machine d'entraînement avec la vitesse de rotation prescrite pour la pompe (plaque signalétique) En cas de régulation de la vitesse (convertisseur de fréquences), contrôler le réglage de la valeur de consigne
	■	■									Débit trop faible	Augmenter la quantité de refoulement minimale (ouvrir vanne, By-pass)
											Débit trop important	Réduire la quantité de refoulement (étrangler la vanne)
■		■	■								Diamètre de la roue mobile trop grand	Utiliser une roue mobile plus petite
■											Diamètre de la roue mobile trop petit	Utiliser une roue mobile plus grande (vérifier la puissance d'entraînement admissible)
■	■	■									Pompe et / ou conduite non remplies intégralement de liquide	Remplir Désaérer
■	■	■									Pompe ou conduite d'aspiration et d'arrivée bouchée	Nettoyer
■		■									Poche d'air dans la conduite	Désaérer Améliorer le tracé de la conduite
■	■	■									Hauteur d'aspiration trop importante / NPSH de l'installation trop faible	Augmenter le niveau du liquide Augmenter la pression d'admission Réduire les résistances de la conduite d'arrivée / d'aspiration (modifier le tracé et la section nominale de passage, ouvrir les organes d'arrêt, nettoyer le tamis)
■	■	■									L'air est aspiré	Augmenter le niveau du liquide Vérifier et rétablir l'étanchéité au vide de la conduite d'aspiration
■	■	■									Aspiration d'air par la garniture d'arbre	Nettoyer la conduite de barrage Augmenter la pression de barrage Remplacer la garniture d'arbre
■		■									Sens de rotation incorrect	Permuter 2 phases du câble d'amenée du courant (à effectuer par un électricien spécialisé)
■		■									Usure des pièces internes	Remplacer les pièces usées
■		■									Densité et/ou viscosité du liquide véhiculé trop élevée	Demander des informations plus détaillées
											Fouloir vissé de travers	Visser uniformément
											Fouloir trop serré ou garniture d'arbre usée	Desserrer le fouloir Remplacer la garniture à tresses ou la garniture mécanique Contrôler les conduites d'arrêt, d'épuration et de refroidissement (pression) Éviter une marche à sec
											Rainures et rugosité au niveau de l'arbre et de la chemise de protection de l'arbre	Remplacer la pièce
											Matériel de garniture inadapté	Utiliser un matériel adéquat (vérifier auparavant si l'arbre et la chemise de protection de l'arbre sont endommagés)
											Dépôts au niveau de la garniture mécanique	Nettoyer Le cas échéant, remplacer la garniture mécanique Prévoir éventuellement un épuration externe ou prévoir un quench

Débit trop faible	Débit s'arrête après un certain temps	Hauteur manométrique trop faible	Hauteur manométrique trop élevée	Machine d'entraînement en surcharge	Marche perturbée de la pompe	Température trop élevée de la pompe	Température trop élevée au niveau de la garniture d'arbre	Température trop élevée au niveau du logement	Fuite au niveau de la pompe	Drainage trop important au niveau de la garniture d'arbre	Origine	Réparation
					■					■	Déséquilibre de la roue mobile	Eliminer l'engorgement / les dépôts Remplacer éventuellement la roue mobile; vérifier que l'Arbre tourne parfaitement
					■			■		■	Accouplement ne s'aligne pas	Mieux aligner le groupe
					■			■			Ecart d'accouplement trop faible	Modifier
				■	■			■	■	■	Forces des conduites trop importantes (groupe gauche)	Modifier (arrêter les conduites, compensateurs etc.) Plaque de base / socle correctement montés / coulés ?
								■			Trop peu, trop, ou lubrifiant inadapté	Modifier
				■							Alimentation électrique incorrecte (propagation diphasée)	Contrôler la tension de toutes les phases Vérifier les raccords de câbles et les fusibles
										■	Etoupage insuffisant	Resserrer les vis Remplacer les joints
					■			■			Palier défectueux	Remplacer Vérifier s'il y a des impuretés dans le lubrifiant et au niveau du palier (rincer la chambre d'huile)
								■			Dispositif de décharge insuffisant	Nettoyer les alésages de décharge dans la roue mobile Remplacer les pièces usées (roue mobile, bague d'étanchéité) Adapter à la pression du système / à la pression d'arrivée stipulées au moment de la commande
				■							Vibrations inhérentes à l'installation	Demander des informations plus détaillées

12. Mode d'emploi pour les moteurs



Les instructions suivantes doivent être impérativement respectées afin de garantir une installation, une exploitation et une maintenance du moteur en toute sécurité. Toute personne qui se voit confier ces tâches doit connaître le mode d'emploi présent. L'inobservation de ce mode d'emploi peut exonérer le fabricant de sa responsabilité.

Branchement électrique



Vérifiez que la tension de secteur correspond à celle de la plaque signalétique.



La mise à terre doit être effectuée avant tout autre branchement. On recommande l'installation d'un interrupteur différentiel à haute sensibilité (30 mA), comme protection supplémentaire contre les décharges électriques mortelles en cas de mise à la terre insuffisante.

Connecter la pompe par l'intermédiaire d'un interrupteur omnipolaire ou de tout autre dispositif assurant la déconnexion omnipolaire (qui interrompt tous les fils d'alimentation) de la pompe par rapport au secteur électrique: la distance entre les contacts ne devra pas être inférieure à 3 mm.

Enlever le couvercle du bornier en dévissant les vis de fixation. Effectuer les connexions suivant les indications figurant sous le couvercle pour les versions monophasées et comme à la fig. 3 - 4.

La série monophasée a une protection contre la surcharge incorporée. La protection de la série triphasée doit être effectuée par l'utilisateur par l'intermédiaire d'un coupe-circuit magnétothermique réglé selon le courant nominal de la plaquette au moyen d'un disjoncteur rapide ou d'un démarreur avec déclencheur, relais de protection et fusibles en amont. Le relais de protection doit être étalonné suivant la valeur nominale du courant du moteur, indiquée sur la plaque.

On peut étalonner le relais suivant une valeur de courant légèrement inférieure à celle de pleine charge, lorsque la pompe est certainement sous-chargée, mais on ne peut pas étalonner la protection thermoampèremétrique à une valeur supérieure à celle de pleine charge.

Contrôle du sens de rotation pour les moteurs triphasés

Ce contrôle peut être effectué avant de remplir la pompe avec le liquide à pomper, pourvu que la pompe ne tourne que par brèves impulsions.



Aucun fonctionnement à sec n'est permis. La faire tourner à sec, de façon continue, peut abîmer irrémédiablement la garniture mécanique.

Si la pompe ne tourne pas dans le sens inverse aux aiguilles d'une montre, inverser deux fils de l'alimentation.

Recherche des pannes

INCONVENIENT	CAUSE PROBABLE	REMEDES POSSIBLES
1. L'électropompe ne démarre pas	A) Absence de tension de secteur B) Fusibles grillés: B1 Inadéquats (courant d'intervention trop bas) B2 Le moteur ou le câble d'alimentation sont endommagés C) Intervention de la protection contre la surcharge	A) Fournir alimentation électrique B1 Les remplacer par des fusibles appropriés B2 Réparer le moteur ou remplacer le câble C) Réarmer la protection. Si elle intervient de nouveau voir Pannes 2)
2. La protection contre la surcharge intervient: - accidentellement - systématiquement	A) Absence momentanée d'une phase C) Réglage incorrect D) La pompe a un débit supérieur au débit indiqué sur la plaque E) Liquide dense et visqueux	C) Régler suivant le courant de la plaque D) Fermer la vanne en refoulement jusqu'à ce que la valeur du débit coïncide avec celle de la plaque E) Déterminer la puissance effective nécessaire et remplacer le moteur en conséquence

Moteurs pourvus de paliers à graissage permanent

Jusqu'à une hauteur d'arbre 180 les moteurs sont équipés en règle générale avec des paliers à graissage permanent de types 2Z ou 2RS.

Moteurs avec dispositif de graissage supplémentaire des tailles de construction 200 - 355

Graissez le moteur avec un injecteur à graisse sur le graisseur pendant la marche. Les graisseurs doivent être nettoyés avant le regraissage. Les moteurs sont assortis au trou d'équilibrage.

Si le moteur est pourvu d'un bouchon d'évacuation de graisse, celui-ci doit être enlevé durant le regraissage - pour les systèmes automatiques de regraissage l'ouverture d'évacuation doit être maintenue ouverte en permanence.

Si le moteur est pourvue d'une plaque signalétique de graissage, veuillez respecter ces indications. Autrement, appliquez les indications suivantes

Vitesse rot.	Temps service [h]	Calendrier
[t/min]	Regraissage	[Mois]
maxi 1800	1.500	6
sup. 1800	750	3

Vitesse rot.	Temps service [h]	Calendrier
[t/min]	Regraissage	[Mois]
maxi 1800	10.000	24
sup. 1800	5.000	12

Les intervalles de maintenance indiqués dans le tableau sont basés sur des conditions environnementales standard.

Durée de vie des roulements rainurés à billes

Celle-ci est d'environ 20 000 heures de service pour la construction 56 - 180.

FIG. - ABB. - KUWA - رسم - EİK. - ŞEKİL - РИС. - РЫС. - 3

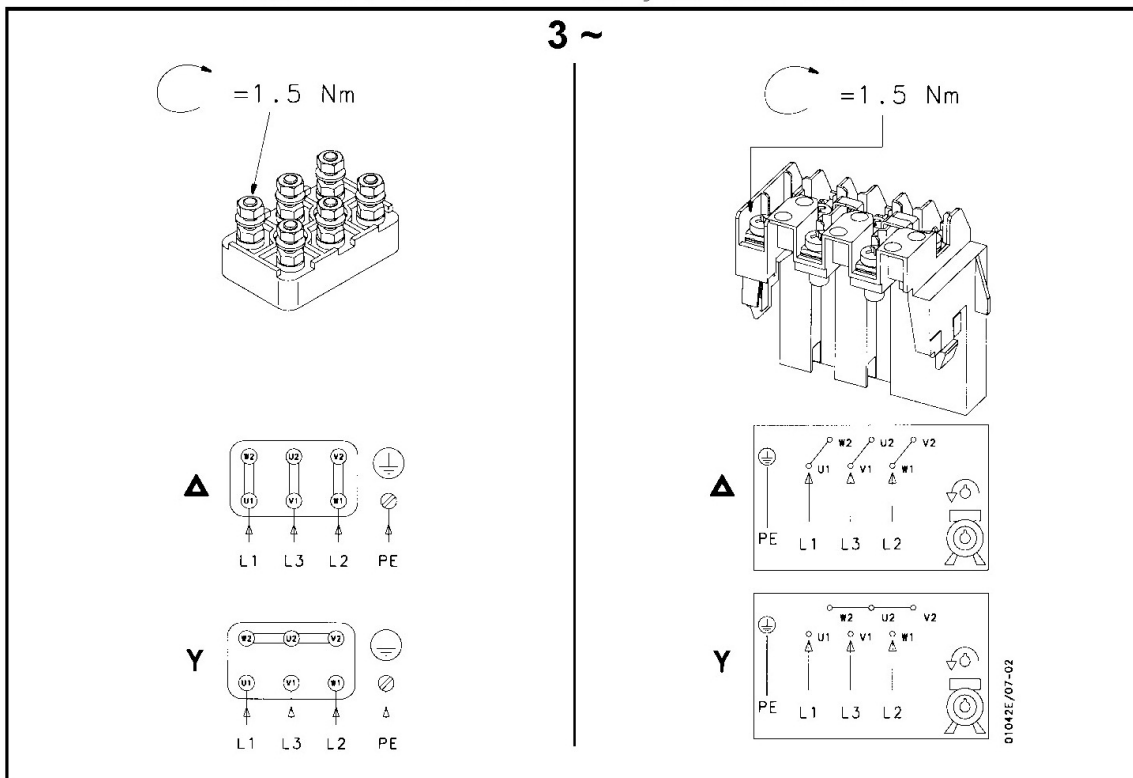


FIG. - ABB. - KUWA - رسم - EİK. - ŞEKİL - РИС. - РЫС. - 4

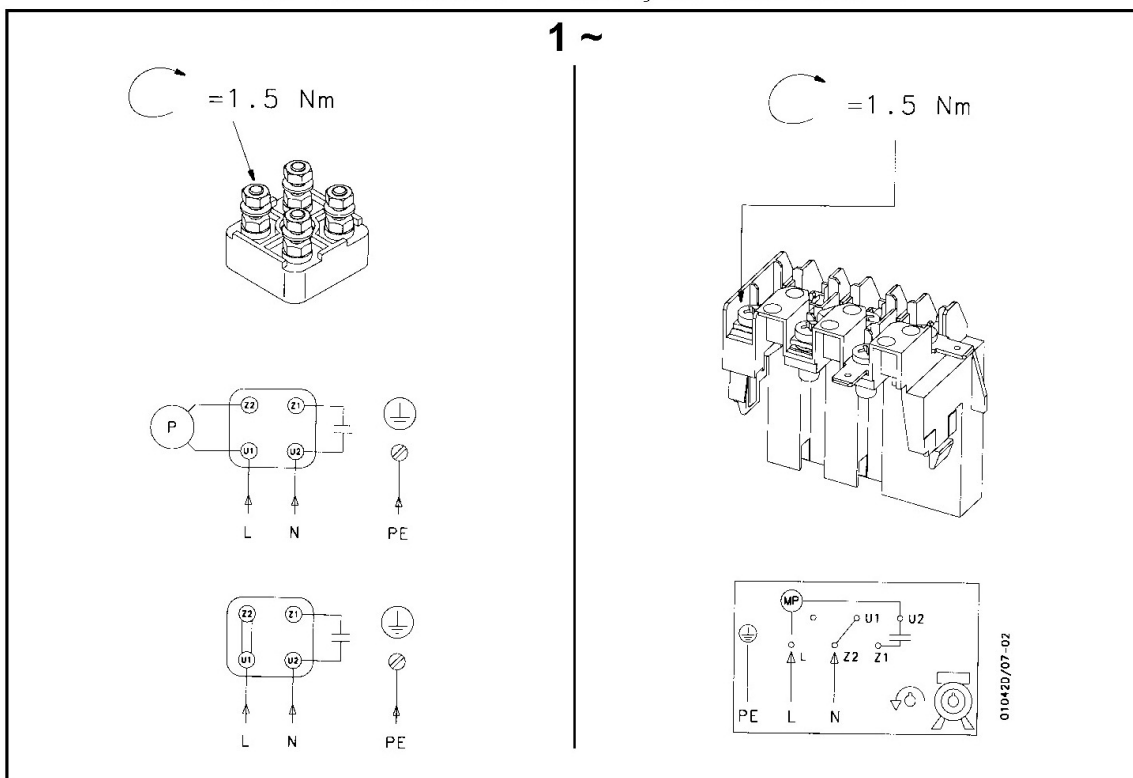


TABLE of CONTENTS			
Pump Name Plate	70	6.4 Limits of Operation	83
1. General.....	71	6.5 Lubrication of Bearings.....	84
1.1 Guarantee	71	6.6 Monitoring	84
2. Safety Regulations	71	6.7 Shutting down	84
2.1 Marking of References in the Operating Instructions.....	71	6.8 Storage / longer periods of non-operation	84
2.2 Dangers of non-observance of the Safety Instructions.....	72	7. Servicing, Maintenance	85
2.3 Safety Instructions for the Operator / Worker .	72	7.1 General remarks.....	85
2.4 Safety Instructions for Maintenance, Inspections and Mounting Work.....	72	7.2 Mechanical seals	85
2.5 Unauthorized Alteration and Spare Parts Production	72	7.3 Stuffing boxes	85
2.6 Undue Operation	72	7.4 Lubrication and Change of Lubricant.....	85
2.7 Explosion Protection.....	72	7.5 Coupling.....	85
2.8 Use acc. to Regulations	74	7.6 Cleaning of pump	86
3. Description	75	8. Dismantling and repair of pump.....	86
3.1 Models.....	75	8.1 General remarks.....	86
3.2 Shaft Sealing.....	75	8.2 General.....	86
3.3 Bearings	75	8.3 Tools and Equipment.....	87
3.4 Approximate Value for Sound Pressure Level	75	8.4 Dismantling the Pump	87
3.5 Permitted Nozzle Loads and Torques at the Pump Nozzles ...	76	8.5 Replacing Roller Bearings	87
3.6 Permitted Pressures and Temperatures.....	77	8.6 Replacement of the slide bearing	88
4. Transport, Handling, Storage	78	8.7 Replacement of the shaft sleeve with a packing gland / Replacement of the mechanical seal.....	89
4.1 Transport, Handling.....	78	8.8 Dismantling.....	90
4.2 Storage / Preservation.....	78	8.9 Repairs	92
5. Mounting / Installation	79	9.Reassembly	93
5.1 Mounting of Pump / Unit.....	79	9.1 Preliminary work	93
5.2 Connection of Pipings to the Pump.....	79	9.2 Model MPA, MPAI (axial intake lines).....	94
5.3 Coupling	80	9.3 Model MP (bearings on both sides).....	95
5.4 Drive	82	10. Spare Parts, Spare Pumps	95
5.5 Electric Connection	82	10.1 Spare Parts.....	95
5.6 Final Control.....	82	10.2 Stand-by pumps.....	96
6. Start-up, Operation, Shut down	82	11. Faults - Causes and Solutions.....	97
6.1 Initial start-up.....	82	12. Motor Operating Instructions	98
6.2 Switch on drive	83	Sectional drawings.....	100-127
6.3 Restarting.....	83	Connections.....	128-129
		Tightening Torques.....	130

Pump Name Plate

Type	<input type="text"/>		
S/N	<input type="text"/>	Year	<input type="text"/>
Q	<input type="text"/> m ³ /h	P	<input type="text"/> kW
H	<input type="text"/> m	n	<input type="text"/> min ⁻¹
$p_{all\ w\ c}$	<input type="text"/> bar at $t_{max\ op}$	<input type="text"/>	<input type="text"/> °C
Item No	<input type="text"/>	Imp ϕ	<input type="text"/> mm

Sch. 44.03

Type *)	Type of pump
S/N *)	Serial number
Year	Year of construction
Q	Rated capacity at the operating point
P	Rated power at the operating point
H	Head (Energy head) at the operating point
n	Speed
$p_{all\ w\ c}$	Max. permitted casing-operation-pressure (=highest discharge pressure at the rated operating temperature to which the pump casing can be used).
$t_{max\ op}$	Maximum permitted operating temperature of pumped liquid
Item No	Customer related order number
Imp ϕ	Outer diameter of the impeller

*) All details of design and materials are defined with this information. They must be stated on all inquiries to the manufacturer resp. orders of spare.

1. General

This product corresponds with the requirements of the Machine directive 2006/42/EG.



The staff employed on installation, operation, inspection and maintenance must be able to prove that they know about the relevant accident prevention regulations and that they are suitably qualified for this work. If the staff does not have the relevant knowledge, they should be provided with suitable instruction.

The operation safety of the delivered pump resp. unit (= pump with motor) can only be guaranteed on designated use according to the attached data sheet and / or order confirmation resp. chapter 6 "Start-up, Operation, Shut down".

The operator is responsible for following the instructions and complying with the safety requirements given in these Operating Instructions.

Smooth operation of the pump or pump unit can only be achieved if installation and maintenance are carried out carefully in accordance with the rules generally applied in the field of engineering and electrical engineering.

If not all the information can be found in these Operating Instructions, please contact us.

The manufacturer takes no responsibility for the pump or pump unit if the Operating Instructions are not followed.

These Operating Instructions should be kept in a safe place for future use.

If this pump or pump unit is handed on to any third party, it is essential that these Operating Instructions and the operating conditions and working limits given in the Confirmation of Order are also passed on in full. These Operating Instructions do not take into account all design details and variants nor all the possible

chance occurrences and events which might happen during installation, operation and maintenance.

We retain all copyright in these Operating Instructions; they are intended only for personal use by the owner of the pump or the pump unit. The Operating Instructions contain technical instructions and drawings which may not, as a whole or in part, be reproduced, distributed or used in any unauthorised way for competitive purposes or passed on to others.

1.1 Guarantee

The guarantee is given in accordance with our Conditions of Delivery and/or the confirmation of order.

Repair work during the guarantee period may only be carried out by us, or subject to our written approval. Otherwise the guarantee ceases to apply.

Longer-term guarantees basically only cover correct handling and use of the specified material. The guarantee shall not cover natural wear and tear and all parts subject to wear, such as impellers, shaft sealings, shafts, shaft sleeves, bearings, wear rings etc. or damage caused by transport or improper handling.

In order for the guarantee to apply, it is essential that the pump or pump unit is used in accordance with the operating conditions given on the name plate, confirmation of order and in the data sheet. This applies particularly for the endurance of the materials and smooth running of the pump and shaft sealing.

If one or more aspects of the actual operating conditions are different, we should be asked to confirm in writing that the pump is suitable.

2. Safety Regulations

These Operating Instructions contain important instructions which must be followed when the pump is assembled and commissioned and during operating and maintenance. For this reason, these Operating Instructions must be read by the skilled staff responsible and/or by the operator of the plant before it is installed and commissioned, and they must be left permanently available at the place where the pump or pump unit is in use.

These Operating Instructions do not refer to the General Regulations on Accident Prevention or local safety and/or operating regulations. The operator is responsible for complying with these (if necessary by calling in additional installation staff).

Equally, instructions and safety devices regarding handling and disposal of the pumped media and/or auxiliary media for flushing, lubrication a.s.o., especially if they are explosive, toxic, hot a.s.o., are not part of this operating instruction.

For the competent and prescribed handling only the operator is responsible.

2.1 Marking of References in the Operating Instructions

The safety regulations contained in these Operating Instructions are specially marked with safety signs acc. to nach DIN 4844:



Safety reference!

Non-observance can impair the pump and its function.



EC-Ex Marking

Products intended for use in explosive atmospheres must be marked.



General Symbol for Danger!

Persons can be endangered.



Warning of electric voltage!

Safety instructions attached directly to the pump resp. unit must be followed under any circumstances. Further they must be kept in good readable condition.

In the same way, as these Operating Instructions of the pump, all possibly attached Operating Instructions of accessories (e.g. motor) must be noticed and kept available.

2.2 Dangers of non-observance of the Safety Instructions

Non-observance of the Safety Instructions can lead to loss of any claim for damages.

Further, non-observance can lead to following risks:

- Failure of important functions of the machine or facility.
- Failure of electronic appliances and measuring instruments by magnetic fields.
- Endangering of persons and their personal property by magnetic fields.
- Endangering of persons by electric, mechanic and chemical influences.
- Endangering of environment through leakage of dangerous substances.



On application of the unit in areas endangered to explosion special attention must be paid to sections marked with Ex.

2.3 Safety Instructions for the Operator / Worker

- Depending on the operating conditions, wear and tear, corrosion or age will limit the working life of the pump/pump unit, and its specified characteristics. The operator must ensure that regular inspection and maintenance are carried out so that all parts are replaced in good time, which would otherwise endanger the safe operation of the system. If abnormal operation or any damage is observed, the pump must cease operation immediately.
- If the breakdown or failure of any system or unit could lead to people being hurt or property being damaged, such system or unit must be provided with alarm devices and/or spare modules, and they should be tested regularly to ensure that they function properly.
- If there is any risk of injury from hot or cold machine parts, these parts must be protected against contact by the user, or suitable warning signs must be affixed.
- Contact protection on moving parts (e.g. coupling guards) must not be removed from systems that are in operation.
- If the sound level of a pump or pump unit is above 85 dB(A) an ear protection has to be used when staying near the pump for some time.
- If dangerous media (e.g. explosive, toxic, hot) leak out (e.g. from shaft seals), these must be directed away so that there is no danger to people or the environment. The provisions of the law must be observed.
- Measures should be taken to exclude any danger from electricity (e.g. by complying with the local regulations on electrical equipment). If work is carried out on live electrical components, they

should be unplugged from the mains or the main switch turned off and fuse unscrewed. A motor protection switch is to be provided.

2.4 Safety Instructions for Maintenance, Inspections and Mounting Work

- The operator is responsible that any maintenance, inspections and mounting work is made by authorized competent personnel, which must be informed by having read the Operating Instructions.
- Basically, all work on the pump or pump unit should only be carried out when the pump is stationary and not under pressure. All parts must be allowed to return to ambient temperature. Make sure that no-one can start the motor during such work. It is essential that the procedure for stopping the system described in the Operating Instructions is observed. Pumps or pump systems that carry media that are dangerous to health must be decontaminated before being taken apart. Safety Data Sheets for the various liquids handled. Immediately after finishing work, all safety and protective devices must be replaced or restarted.

2.5 Unauthorized Alteration and Spare Parts Production

Alteration or changes of the machine are permitted after agreement with the manufacturer. Original spare parts and accessory authorized by the manufacturer are serving the safety. The use of other parts can lead to loss of liability for there from resulting consequences.

2.6 Undue Operation

The operating safety of the delivered machine can only be guaranteed by designated use acc. to the following chapters of the Operating Instructions. The limits stated in the data sheet and / or order confirmation must not be exceeded under any circumstances.

2.7 Explosion Protection

On application of units in areas endangered to explosion measures and references in the chapters 2.7.1 to 2.7.6 must be observed, so that explosion protection is guaranteed.


2.7.1 Filling of unit




During operation of the pump the system of the suction and pressure pipe and the pump itself must permanently be filled with the pumped liquid. Thus, no explosive atmosphere can develop and the danger of dry-run is avoided.



If the operator can't guarantee that, according monitoring measures must be provided.

 Equally all seal casings, auxiliary systems of the shaft sealing, as well as heating and cooling systems must be filled carefully.

2.7.2 Marking

 The marking of the pump refers to the pump itself. For coupling and motor resp. further additions a separate Declaration of Conformity, as well as a corresponding marking must be available.


Example of of marking at pump:


CE Ex II 2 G c T... .

The marking shows the theoretically applicable range of temperature classes. The different temperatures, permitted acc. to pump design, result as shown in chapter 2.7.5. The same is valid for the drive.

For a whole unit (pump, coupling, motor) with different temperature classes the lowest is valid.

2.7.3 Rotation Control

 Carry out rotation control with separated coupling halves only! Refer to chapter 5.5 and 6.1 as well.


 If danger of explosion is also existing during installation, the rotation control must not be carried out by short start-up of the empty pump, to avoid undue temperature increase in case of contact of rotating and stationary parts.


2.7.4 Operation of pump

The pump must only be started up with fully opened suction side and slightly opened pressure side valve. The start-up against closed non-return valve, however, is possible. Immediately after the start-up the discharge side valve must be adjusted to the operating point.

Refer to chapter 6.2, as well.


Operation with closed valve in suction and / or discharge pipe is not permitted!

 There's a danger, that high surface temperatures are developing at the pump casing after relatively short time, through fast heating of the liquid inside the pump.

 Fast pressure increase inside the pump can lead to overload and, thus, the pump can burst.


In chapter 6.4.1 the minimum flow is stated. Longer operating phases with these flows and the named liquids don't cause additional increase of surface temperature at the pump.

Furthermore the references in chapter 6 of these operating Instructions must be taken into consideration.


 On pumps with mech. seals the permitted temperature limits can be exceeded due to dry-run. Dry run not only can occur on insufficiently filled seal casing, but also because of too much gas in the medium.

Operation of the pump out of the permitted operating range can lead to dry-run, as well.


2.7.5 Temperature Limits

 Under normal operating conditions the highest temperatures must be expected at the surface of the pump casing and in the area of the bearings.

The surface temperature occurring at pump casing corresponds with the temperature of the pumped liquid.

 If the pump is heated (e. g. heating jacket), care must be taken, that the temperature classes, prescribed for the plant are observed.


In the area of the bearing bracket free contact from surface to surrounding must be given.

 During operation of the pump it must be secured that an overabundant sedimentation of dust is avoided (regular cleaning), to prevent heating of pump surface over the permitted temperature.

The operator of the plant must secure that the defined operating temperature is observed. The max. allowed temperature of the pumped liquid at suction depends on the particular temperature class.


The following table shows the theoretical temperature limits of the pumped liquid in consideration of the temperature classes acc. to EN 13463-1.

Temperature class acc. EN 13463-1	Temperature limit of pumped liquid
T4 (135°C)	135°C
T3 (200°C)	140°C
T2 (300°C)	140°C
T1 (450°C)	140°C

 The particular allowed operating temperature of the pump is shown in the data sheet and / or the order confirmation resp. the type plate at the pump.

In the area of the bearings the temperature class T4 is guaranteed, provided that the ambient temperature is 40°C and the appliance is duly operated and maintained.

2.7.6 Maintenance

 For a secure and reliable operation it must be secured by regular inspections, that the unit is maintained competently and is kept in good technical condition.

Example: Function of bearings. Operation and application conditions are essentially responsible for their achievable life cycle.

By regular control of the lubricant and the running sound the danger of occurring over temperatures by bearings running hot or defect bearing seals is avoided. Refer to chapter 6.6 and 7.4.

The function of the shaft sealing must be secured by regular control.

If auxiliary systems (e.g. external flushing, cooling, heating) are installed, it must be checked, if monitoring devices are necessary to secure the function.

2.7.7 Electric switches and control device, Instrumentation and accessories



Electric switches and control devices, instrumentation and accessories like e.g. flush tanks, a.s.o., must correspond with the valid safety requirements and regulations for explosion protection.

2.8 Use acc. to Regulations

2.8.1 Speed, Pressure, Temperature



Suitable safety measures must be taken at the plant to ensure that the speed, pressure and temperature of the pump and the shaft sealing do not exceed the limit values given in the data sheet and / or order confirmation. The given admission pressures (system pressures) must also be sufficiently high.

Further, pressure shocks, as can occur on too fast shut down of the facility, must be kept away from the pump (e.g. by non-return valve at pressure side, fly wheel, air tanks). Quick temperature changes must be avoided. They could cause a temperature shock and lead to damage or impair the function of single components.

2.8.2 Permitted Nozzle Loads and Torques



Basically the suction and discharge piping must be designed in such way, that as little forces as possible are effective to the pump. If that is not possible, the values shown in chapter 3.5 must not be exceeded under any circumstances. This is valid for the operation as well as for the standstill of the pump and therefore for all possible pressures and temperatures of the unit.

2.8.3 NPSH



The pumped liquid must have a min. pressure NPSH at the impeller inlet, so that cavitation free work is secured resp. a "break off" of the pump flow is prevented. This condition is fulfilled, when NPSH-value of the system (NPSHA) lies above NPSH-value of the pump (NPSHR) under all operating conditions.

Attention must especially be paid to the NPSH-value on pumping liquids near the vapour pressure. If the NPSH-value of the pump remains under, this can lead from damage of the material due to cavitation to destruction by overheating.

The NPSH-value of the pump (NPSHR) is shown in the curves of every pump type.

2.8.4 Sealing, Flushing, Cooling

Suitable provisions for the regulation and monitoring of sealing, flushing or cooling are to be provided.

When handling dangerous liquids or if temperatures are high, care should be taken to ensure that the pump ceases operating if the sealing, flushing or cooling system fails.

Sealing, flushing and cooling systems must always be operational before the pump is started up. They should not be taken out of operation until the pump has stopped, provided that the nature of the operation allows this at all.

2.8.5 Minimum flows

If the pump is started against a closed pressure line valve, it should be noted that the power taken up by the pump is transmitted to the liquid handled in the form of heat. This can cause the liquid to heat up excessively within a relatively short time, which will then cause damage to the pump's internal fittings. After the pump has reached operating speed, the discharge valve should therefore be opened as quickly as possible. If operating conditions mean that $Q = 0$ is unavoidable, or if hot water is circulating, a free flow non-return valve, or, on smaller systems, a by-pass pipe, should be provided. We should be pleased to advise on determining the minimum flow or designing the by-pass line.

2.8.6 Protection against running dry

The pumps may under no circumstances be operated without containing a pumped medium because the heating can lead to a destruction of pump parts (e.g. the mechanical seal).

2.8.7 Back Flow

In systems where pumps are operating in closed circuits under pressure (gas cushions, steam pressure), the pressure of the gas cushion must not be reduced via the pump, since the back flow speed may be much higher than the operating speed, which would destroy the unit.

3. Description

3.1 Models

Design MP: Horizontal shaft with bearings at both ends, drive end at discharge side (standard), rotation clockwise with suction branch left and discharge branch radially upwards. Grease lubrication.

Optional: Suction branch right or radially upwards, discharge branch left or right, drive-end at suction side (rotation anti-clockwise).

Design MPA: Endsuction type, discharge branch radially upwards. Drive end at discharge side. Thrust bearing at drive side, grease lubrication, medium lubricated slide bearing between first and second stage.

Optional: Discharge branch left or right.

MPAI Design: As the MPA design, but also with an inducer.

The pumps are designed as modular systems and can, therefore, be delivered in many variants (e.g. different materials, shaft sealings, different kinds of lubrication, cooling / heating, a.s.o.).

The permitted application conditions and design details of the delivered pump are shown in the attached data sheet and / or order confirmation.

3.2 Shaft Sealing

Basically there are two kinds of shaft sealing: the packing and the mechanical seal, whereas, there again are many variants of both kinds. At the data sheet and / or the order confirmation the shaft sealing type of your pump is shown.

Instructions for packing a gland can be found in Section 7.3 and instructions for installation and operation of mechanical seals in Section 8 "Disassembly of the Pump and Repair".



Further details about packing and mech. seals, as well as the therewith connected accidental dangers, you can find in chapter 6.6 and in chapters 7.2 and 7.3.



In areas endangered to explosion the use of pumps with packing is forbidden!

3.3 Bearings

Design MP: Bearings at both ends; thrust bearing at discharge side, ball bearing at suction side. Lubrication: Grease lubrication (standard design) with relubricating mechanism (lubricating nipple).

Design MPA, MPAI: Thrust bearing at discharge side, medium lubricated slide bearing between first and second stage at suction side.

Lubrication: Grease lubrication (standard design) with relubricating mechanism (lubricating nipple).

Bearing types

Pump size	Grease lubrication Bearing type	
	Suction side (only MP)	Discharge side (MP, MPA, MPAI)
MP/MPA/MPAI 40.2	6306-C3	3306-C3
MP/MPA/MPAI 40.3	6306-C3	3306-C3
MP/MPA/MPAI 65.1	6307-C3	3307-C3
MP/MPA/MPAI 65.2	6307-C3	3307-C3
MP/MPA/MPAI 100.1	6308-C3	2x 7308 (X-arrangement)
MP/MPA/MPAI 100.2	6308-C3	2x 7308 (X-arrangement)
MP/MPA/MPAI 125.1	6310-C3	2x 7310 (X-arrangement)
MP/MPA/MPAI 125.2	6310-C3	2x 7310 (X-arrangement)

3.4 Approximate Value for Sound Pressure Level

Nominal power P _N in kW	Sound pressure level L _{pA} in dB(A)					
	Pump alone			Pump + Motor		
	2950 min ⁻¹	1450 min ⁻¹	975 min ⁻¹	2950 min ⁻¹	1450 min ⁻¹	975 min ⁻¹
1,5	66,7	65,8	65,3	68,2	66,0	65,5
2,2	68	67	66,5	69,2	67,2	66,7
3	69	68,1	67,6	71,5	68,3	68,5
4	69,9	69	68,5	72,1	69,2	69,2
5,5	71	70	69,5	73,1	70,4	70,1
7,5	71,9	71	70,5	73,7	71,3	71,8
11	73,3	72,3	71,8	75,0	73,2	72,8
15	74,2	73,3	72,8	75,6	74,0	74,0
18,5	74,9	74	73,5	76,1	74,6	76,3
22	75,5	74,5	74	77,1	75,1	76,5
30	76,5	75,6	75,1	77,8	76,1	75,7
37	77,1	76,2	75,7	78,3	76,8	76,4
45	77,9	76,9	76,4	79,4	77,4	76,8
55	78,5	77,5	77	80,1	78,0	77,3
75	79,4	78,5	78	81,4	78,9	78,4
90	80,1	79,1	78,6	81,8	79,4	79,0
110	80,8	79,8		83,4	80,2	
132	81,3	80,4		83,7	80,8	
160	81,9	81		84,1	81,3	
200	82,7			84,6		
250	83,4			86,2		
315	84,1			86,6		
355	84,6			86,9		
400	84,9			87,1		
450	85,4			87,4		
500	85,6			88,3		

Sound pressure level L_{pA} measured in 1 m distance from pump surface acc. to DIN 45635, part 1 and 24. Room and foundation influences are not considered. The tolerance for these values is ±3 dB(A).

Addition with 60 Hz-operation:

Pump alone: –

Pump with motor: +4 dB(A)

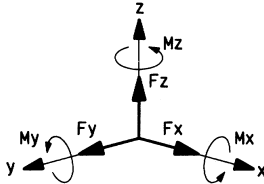
3.5 Permitted Nozzle Loads and Torques at the Pump Nozzles ...

... following the Europump-Recommendation for pump acc. to ISO 5199.

The individual forces and individual torques as well as collective forces and collective torques given in the table may not be exceeded.

$$\sum F = \sqrt{(Fx^2 + Fy^2 + Fz^2)} \quad [N]$$

$$\sum M = \sqrt{(Mx^2 + My^2 + Mz^2)} \quad [Nm]$$



MP Design Permissible Forces / Torques on the DNS Suction Joints			
Dimension	Horizontal Suction Joints, Left or Right		Vertical Suction Joints
MP40.2 MP40.3 DNS 65	Fx	560	560
	Fy	620	510
	Fz	510	620
	∑F	980	980
	Mx	350	350
	My	200	200
	Mz	260	260
	∑M	480	480
MP65.1 MP65.2 DNS 100	Fx	900	900
	Fy	1010	810
	Fz	810	1010
	∑F	1580	1580
	Mx	440	440
	My	260	260
	Mz	330	330
	∑M	610	610
MP100.1 MP100.2 DNS 125	Fx	1130	1130
	Fy	1250	1010
	Fz	1010	1250
	∑F	1970	1970
	Mx	570	570
	My	350	350
	Mz	440	440
	∑M	800	800
MP125.1 MP125.2 DNS 150	Fx	1350	1350
	Fy	1500	1220
	Fz	1220	1500
	∑F	2360	2360
	Mx	700	700
	My	440	440
	Mz	540	540
	∑M	990	990

MPA, MPAI Design Permissible Forces / Torques on the DNS Suction Joints			
Dimension	Horizontal Suction Joints, Left or Right		Vertical Suction Joints
MPA40.2 MPAI40.2 MPA40.3 MPAI40.3 DNS 65	Fx	620	
	Fy	560	
	Fz	510	
	∑F	980	
	Mx	350	
	My	200	
	Mz	260	
	∑M	480	
MPA65.1 MPAI65.1 MPA65.2 MPAI65.2 DNS 100	Fx	1010	
	Fy	900	
	Fz	810	
	∑F	1850	
	Mx	440	
	My	260	
	Mz	330	
	∑M	610	
MPA100.1 MPAI100.1 MPA100.2 MPAI100.2 DNS 125	Fx	1250	
	Fy	1130	
	Fz	1010	
	∑F	1970	
	Mx	570	
	My	350	
	Mz	440	
	∑M	800	
MPA125.1 MPAI125.1 MPA125.2 MPAI125.2 DNS 150	Fx	1500	
	Fy	1350	
	Fz	1220	
	∑F	2360	
	Mx	700	
	My	440	
	Mz	540	
	∑M	990	

General Instructions:

Direction of the forces and torques:

- Fx ...Force in direction of the x-axis (pump shaft)
- Fy ...Force in direction of the y-axis (perpendicular to the x-axis)
- Fz ...Force in direction of the z-axis (perpendicular to the x-axis)
- Mx ...Torque around the x-axis
- My ...Torque around the y-axis
- Mz ...Torque around the z-axis

MP, MPA, MPAI Design Permissible Forces / Torques on the DND Pressure Joints			
Dimension			
		Vertical Pressure Joints	Horizontal Pressure Joints, Right or Left
MP40.2 MP40.3 MPA40.2 MPAI40.2 MPA40.3 MPAI40.3 DND 40	F _x	330	330
	F _y	300	380
	F _z	380	300
	∑F	590	590
	M _x	280	280
	M _y	140	140
	M _z	190	190
	∑M	370	370
MP65.1 MP65.2 MPA65.1 MPAI65.1 MPA65.2 MPAI65.2 DND 65	F _x	560	560
	F _y	510	620
	F _z	620	510
	∑F	980	980
	M _x	350	350
	M _y	200	200
	M _z	260	260
	∑M	480	480
MP100.1 MP100.2 MPA100.1 MPAI100.1 MPA100.2 MPAI100.2 DND 100	F _x	900	900
	F _y	810	1010
	F _z	1010	810
	∑F	1580	1580
	M _x	440	440
	M _y	260	260
	M _z	330	330
	∑M	610	610
MP125.1 MP125.2 MPA125.1 MPAI125.1 MPA125.2 MPAI125.2 DND 125	F _x	1130	1130
	F _y	1010	1250
	F _z	1250	1010
	∑F	1970	1970
	M _x	570	570
	M _y	350	350
	M _z	440	440
	∑M	800	800

The suction and pressure joints must be considered separately.

If not all loads in effect reach the value limits, one of these loads may exceed the usual value limit by 1.4 times. The following requirement must be observed here:

$$((\sum F_{\text{berechnet}} / \sum F_{\text{max. zul.}})^2 + (\sum M_{\text{berechnet}} / \sum M_{\text{max. zul.}})^2) \leq 2$$

3.6 Permitted Pressures and Temperatures

In principle, the pressure and temperature values given in the datasheet and/or order confirmation as well as the performance label apply. Values (for pressure and temperature) exceeding these values or falling below them (for temperature) are not permitted. If no pressures and/or temperatures are specified in the data sheet and/or the order confirmation, the following limits apply for supply pressure and room temperature:

Supply pressure (system pressure) = Pressure at the pump intake:

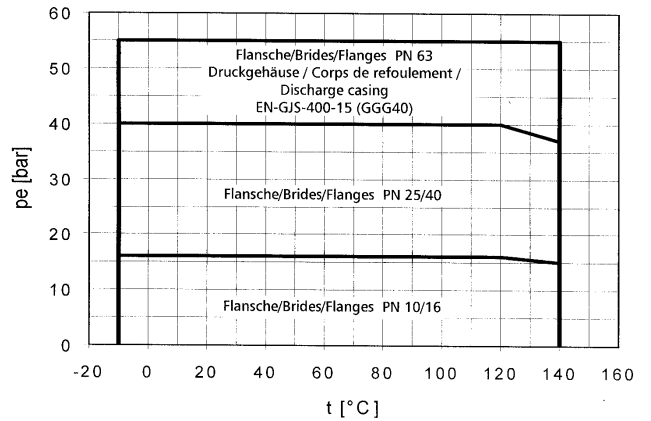
MP design: max. 40 bar

MPA, MPAI design: max. 10 bar

Room temperature: max. 40 °C

Also obey the applicable laws and regulations when using the pump (e.g. DIN 4747 or DIN 4752, Section 4.5).

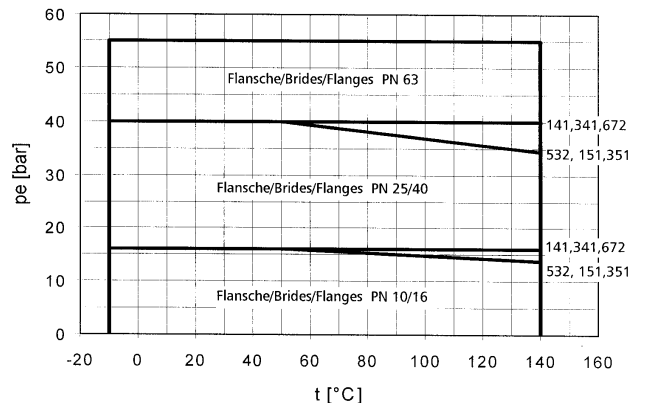
Curve acc. EN 1092



Max. permissible operating pressure (casing and flange) applies for the material codes:

111, 211, 311, 262, 411, 462

Curve acc. EN 1092



Max. permissible operating pressure (casing and flange) applies for the material codes:

532, 141, 341, 151, 351, 672

For the material code used, see the data sheet and/or the order confirmation.


The specified pressure and temperature limits apply for standard materials.

The usage limits for other materials are available upon request.

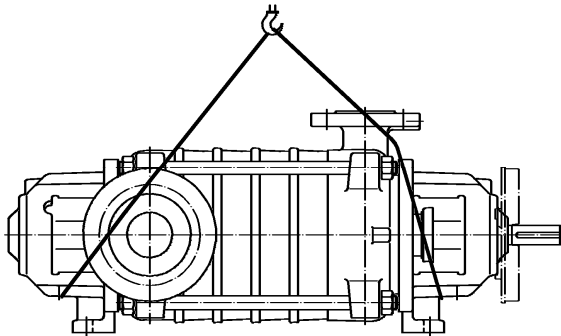
4. Transport, Handling, Storage

4.1 Transport, Handling

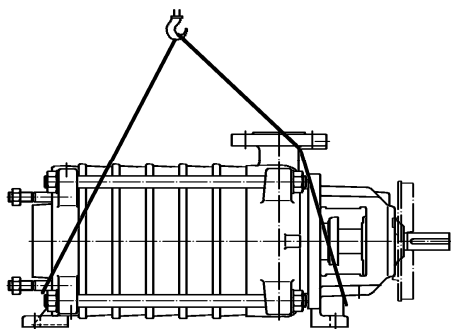
- Check the pump / pump unit immediately upon delivery / receipt of despatch for damage or missing parts.
- The pump / pump unit must be transported carefully and by competent personnel. Avoid serious impacts.
- Keep the pump/pump unit in the same position in which it was supplied from the factory. Take note of the instructions on the packaging.
- The suction and discharge side of the pump must be closed with plugs during transport and storage.

 Dispose of all packing materials in accordance with local regulations.

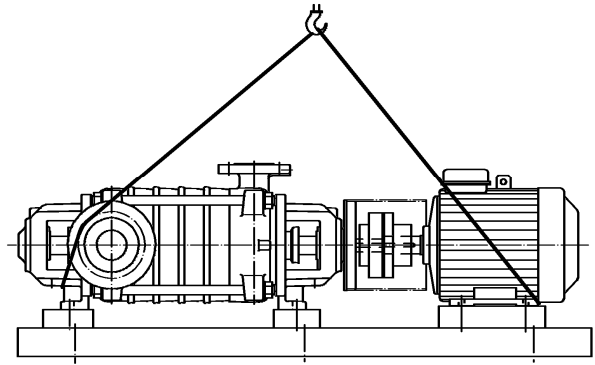
- Lifting devices (e.g. fork-lift truck, crane, crane device, pulleys, sling ropes, etc.) must be sufficiently strong and must only be used by authorized persons.
- Lifting of the pump / unit may only be performed at stable suspension points such as the casing, bearing supports or frame. Figures 1a, 1b and 2 show the correct handling during transport by crane.




pic 1a





pic 1b



pic 2

 Do not stand underneath suspended loads. Take note of the general regulations on prevention of accidents. The pump / pump unit must be secured against tipping over and slipping until it has been fixed in its final location.

 Sling ropes must not be fixed to ends of shafts or the ring loops of the motor.

 Slipping out of the pump / pump unit of the transport lifting device can cause damages to persons and things.

4.2 Storage / Preservation

Pumps or units, which are stored over a longer period before start-up (max. 6 months), must be protected from moisture, vibrations and dirt (e.g. by wrapping in oil paper or plastic). Pumps must basically be stored in a place where they are protected from the weather, e.g. under dry cover. During this time, all suction and discharge branches and all other intakes and outlets must be closed with dummy flanges or plugs.

For longer periods of storage conservation measurements at machined surfaces and packing with moisture protection can be necessary!

Drained pumps

- Turn shaft at least 1x week (do not switch on because of dry running).
- Replace the grease in the bearings after 2 years.
- If the pump jams, it can be loosened with moderate pounding on the coupling in the axial direction. Use a plastic hammer for this.

Preservation

On storing the pump longer than 3 month (depends on order; also see adhesive plate on the pump):

A special preservation has been made ex works. The product used for that must be flushed away from the unit before the first normal operation.

5. Mounting / Installation

5.1 Mounting of Pump / Unit

5.1.1 Mounting of pump on a base frame

The pump and motor (= pump unit) must be provided with a base frame made of steel or cast iron or a fabricated (welded) frame, where this does not exist already or if it is not included in the delivery. This base frame must be placed on a foundation which can withstand all loads that arise during operation (refer to chapter 5.1.2).

When mounting the pump onto the base frame the following must to be noticed:

- The base frame must be solid, so that there won't occur any twists or vibrations during the operation.
- The mounting surfaces of the pump feet and motor on the base frame must be flat (machining is recommended). Bracing of the pump leads to premature breakdown of the pump and to a loss of warranty.
- The drillings for the pump mounting must be in such a way, that safe fastening is guaranteed.
- Between pump and motor shaft an adequate space must be left depending on the used coupling, refer to chapter 5.3.
- Between pump and base frame there must be an adequate shimming, so that in the case of replacement of the pump the equal height between bottom and centerline can be adjusted (recommended vertical adjustment 4 to 6 mm).
- Align pump and motor, refer to chapter 5.3, as well.

5.1.2. Mounting the unit to a foundation

The place, where the pump is mounted must be prepared acc. to the dimensions of the dimensional drawings. The concrete foundations should have sufficient firmness acc. to DIN 1045 or equal standard (min. BN 15), to ensure a secure, functional mounting. The concrete foundation must have set, before the unit is erected. Ist surface must be horizontal and even.



Sufficient space must be provided for maintenance and repair work, especially for replacing the drive motor or the complete pump unit. The motor fan must be able to take in enough cool air, and the intake grille must therefore be at least 10 cm away from any wall, etc.

- For the set of anchor bolts according recesses must be provided. If that is not the case, concrete expansion bolts resp. epoxy capsule anchor bolts can be used.
- When mounting the pump on the foundation it must be adjusted at the discharge nozzle by means of a spirit-level (at discharge nozzle). The permitted deviation is 0,5 mm/m. After inserting the foundation bolts they must be cast in the foundation with concrete. After setting of the grout the coupling alignment must be checked according chapter 5.3.1 and possible

misalignments must be corrected by adjusting foundation frame in the area of the drive motor. The smoothness of the base frame must be 0,5 mm/m before it is filled up resp. fastened. For adjustment levelling shims or levelling screws (optional, not delivered standard wise) can be used. Levelling shims must be inserted next to the foundation anchors and must lie plainly. After that fasten foundation bolts symmetrically but only slightly. Fill in base frame with non shrinking grout.

Notice:

- Avoid air bubbles (e.g. by vibrating).
- Check that the grout has properly set and hardened.
- Take care for the after-treatment of the concrete acc. to DIN 1045.

After setting, tighten the foundation anchor evenly and firmly. Check alignment of coupling acc. to chapter 5.3.1 and re-adjust, if necessary. Further, check that all screws between pump / motor and the base frame fit snugly.

Although the original MP-base frames are designed solidly, the filling in of the adjusted base frame up to the rim is recommended.

- If vibrations are transmitted to the foundation from adjoining components, it must be guarded through adequate vibration damping padding (vibrations from outside can impair the bearing).
- To prevent vibrations being transmitted to adjoining components, the foundation should be laid on a suitable insulating base.



The size of these insulating pads will vary, depending on circumstances, and should therefore be determined by an experienced specialist.

5.2 Connection of Piping to the Pump



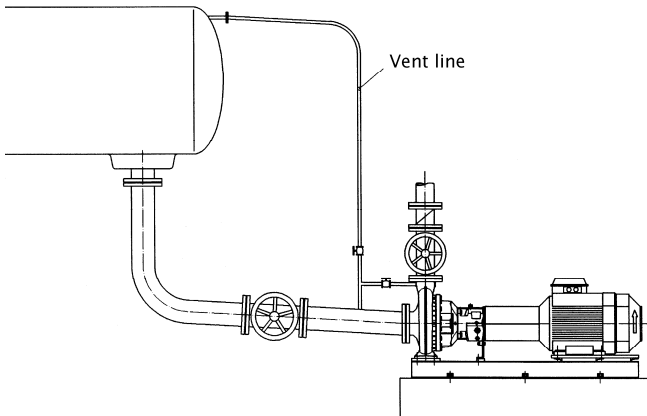
The pump must not be used as fixed point for the piping. The permitted piping loads must not be exceeded, refer to chapter 3.5.

5.2.1 Suction and discharge pipe

- The pipes must be of a size and design that liquid can flow freely into the pump and that the pump functions without problems. Particular attention is to be paid to ensuring that suction pipes are airtight and that the NPSH values are observed. Under suction lift condition laid the suction pipe in the horizontal section towards the pump so that it is slightly inclined upwards so that no air traps occur. Under positive suction head condition install the suction pipe work slightly declined towards the pump. Do not install fittings or elbows right before the suction nozzle.
- If the suction supply is under vacuum and entrained gas may be present in the liquid, it is recommended that a vent line be considered

upstream of the pump suction with return to the suction supply, above the max liquid level.

- An additional flushed piping - discharge branch-vent line - makes it easier to de-aerate the pump before start-up (pic 3).



pic 3

- When laying the pipes, make sure that the pump is accessible for maintenance, installation and disassembly.
- Notice "Permitted Forces on Flanges" (chapter 3.5).
- If expansion joints are used in the pipes, they have to be supported in such a way that the pump is not loaded unduly high because of the pressure in the pipes.
- Before connecting up to pump: remove protective coverings from suction and discharge branches.
- Before starting up, the pipe system, fittings and equipment must be cleaned to remove weld spatter, scale etc. Any pollutants are to be completely removed from pump units that are directly or indirectly connected to drinking water systems before being installed and taken into use.
- To protect the shaft sealing (especially mechanical seals) against foreign impurities, it is recommended that a sieve, 800 micron, is installed in the suction/intake pipe when the motor is being started up.
- If the pipe system is tested with the pump installed, do not exceed the maximum permitted casing pressure of the pump and/or shaft sealing.
- When emptying the pipe after the pressure test, make sure that the pump is treated properly (danger of rust and problems when starting up).
- In the case of pumps with stuffing boxes, replace packing after pressure test (packing may be over-compressed and thus no longer suitable for use).

5.2.2 Additional connections

Any required sealing, flushing or cooling pipe connections must be installed. Please consult the data sheet and/or the confirmation of order to see which pipes, pressures and amounts are necessary. The position and size of connections to the pump are given in the appendix, "Connections".



These connections are essential for the function!

It is recommended that a pipeline is installed to take off any leakage from the shaft seal. For connection, see appendix, "Connections".

5.3 Coupling



Make sure that nobody can start the motor during work on the coupling.

According to Accident Prevention Regulations, the pump unit may only be operated when the coupling guard is mounted.



On operation in zone 1 and 2 a coupling with valid ATEX-certification must be used.

The Operating Instructions of the manufacturer must be followed.

5.3.1 Installation of Coupling

If the pump unit is not completely assembled until it reaches its place of use and no separate operating instructions have been supplied by the manufacturer, you should proceed according to the following points:

- Before starting installation, carefully clean shaft ends and coupling components.
- Pull coupling onto shaft end, do not hit. The coupling may be heated beforehand in an oil bath to approx. 100°C (pulling on is then easier). Remove rubber packs from coupling section first.
- The coupling sections must be flush with the shaft end surfaces.
- Secure coupling hubs against axial sliding using a pin screw.

5.3.2 Alignment of coupling

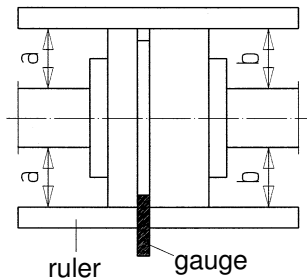


The alignment of the coupling must be carried out with the utmost care and attention, so that the unit will operate without failure. If you do not pay attention to this hint you will lose your warranty!

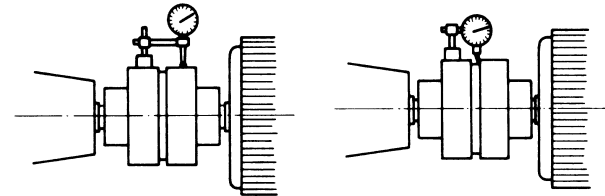


After mounting onto the foundation and the connection of the pipings the coupling must be adjusted again, even, if the unit was delivered completely mounted on the frame.

- Before starting installation, carefully clean shaft ends and coupling components.
- The unit is properly aligned, when a ruler, which is laid axially over both coupling halves, has the same distance to the particular shaft everywhere on the circumference. Further, both coupling halves must have the same distance to one another on every of the circumference. This must be checked by means of a tracer, gauge or dial gage; refer to pic. 4 and 5.
- The permitted tolerances for your coupling are shown in the operating instructions of the coupling. For the exact characterization of your coupling refer to data sheet and / or order confirmation.



pic 4 - Alignment of coupling with gauge and ruler

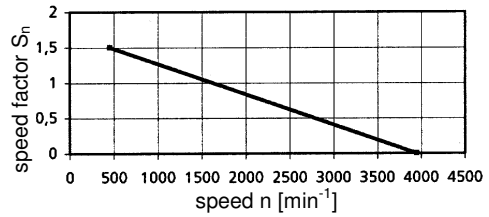


pic 5 - Adjustment using dial gauge

! Control alignment of coupling again in operation warm condition and on system pressure (if available) and correct, if necessary. Pay attention to chapter 6 beforehand! It must be possible to turn the unit easily and harmoniously by hand.

! Improper alignment of the unit can lead to damages at coupling and unit!

! Mount coupling guard after alignment and before start-up.

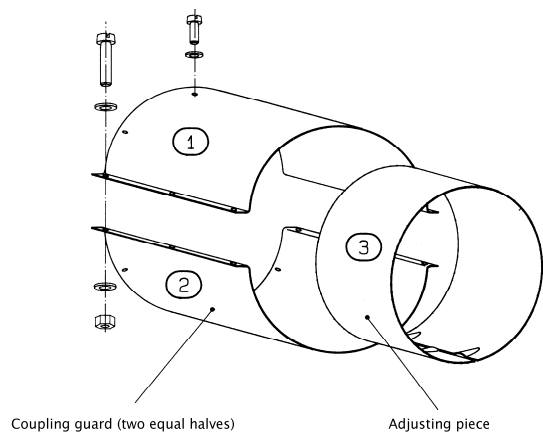


5.3.4 Coupling Guard

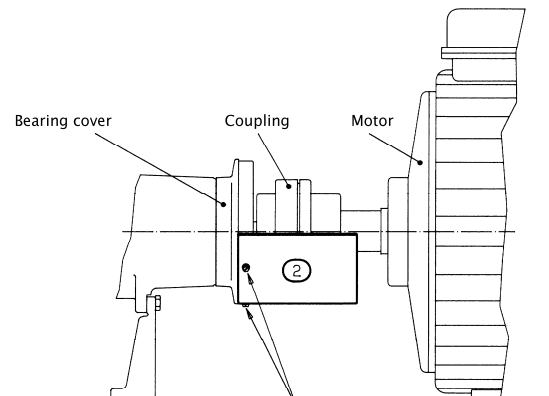
Ex Acc. to accident prevention regulations the pump must only be operated with coupling guard.

Ex Care has to be taken, that the used coupling guard consists of non-sparking material.

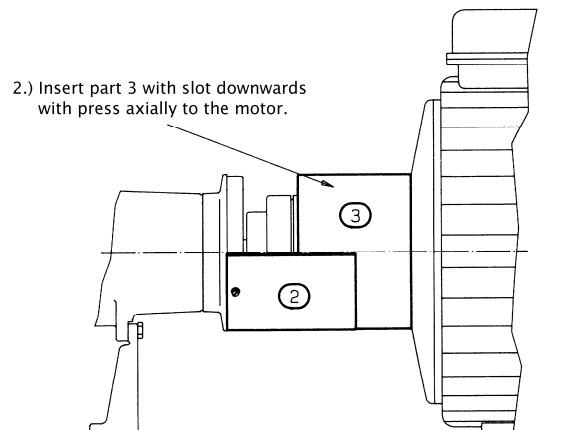
Parts:



Assembly:



1.) Screw part 2 at button of bearing cover.

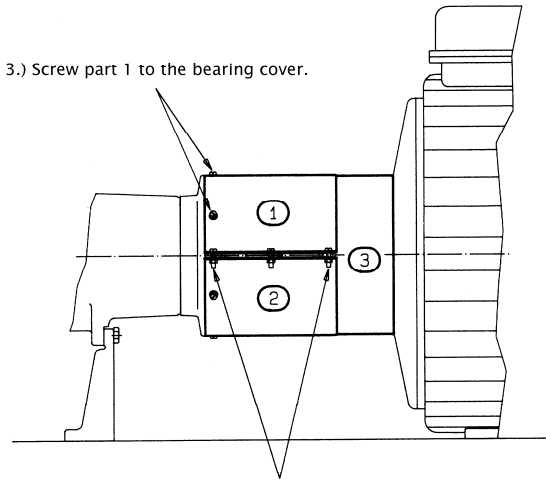


2.) Insert part 3 with slot downwards with press axially to the motor.

5.3.3 Permitted displacement for flexible couplings

Coupling size	H80FK	H95FK	H110FK	B125FK	H125FK	B140FK	H140FK	B160FK	H160FK	B180FK	H180FK	B200FK	H200FK	B225FK	H225FK
Outer diameter of coupling [mm]	80	95	110	125	140	140	160	160	180	180	200	200	225	225	225
Axial distance S <i>S_{max}</i> <i>S_{min}</i>	<i>S_{max}</i>		3				6								
	<i>S_{min}</i>		2												
Max. radial displacement ΔK_r			0,1				0,2								
Max. angular displacement $S_{max} \cdot S_{min}$ $\Delta K_w = S_{max} - S_{min}$ <i>S_{max}</i> <i>S_{min}</i>			0,1				0,2				0,3				

The given values ΔK_r and ΔK_w apply for 1500 min⁻¹. For all other speeds the following applies:
 $\Delta K_w \cdot S_n$ bzw. $\Delta K_r \cdot S_n$



3.) Screw part 1 to the bearing cover.

4.) Screw part 1 and part 2 together, which fixes the adjusting piece.

Before starting work, check that the information on the motor name plate is the same as the local mains network. The power supply cable of the coupled drive motor must be connected up in accordance with the wiring diagram produced by the motor manufacturer. A protective motor switch must be provided.

Ex In areas endangered to explosion IEC 60079-14 must additionally be noticed for the electric installation.

Ex Care must be taken that the base frame (2x M10-thread available for earthing screws) is earthed by means of corresponding measures.

! The direction of rotation must only be checked when the pump is full. Dry running will cause damage to the pump.

5.4 Drive

On selecting the motor size care has to be taken, that the requirements acc. to ISO 5199 are fulfilled. **Note the Operating Instructions of the motor manufacturer.**

Ex On application in zone 1 and 2 a motor with valid Atex-certification must be used.

5.5 Electric Connection



Electrical connection work may only be carried out by an authorised professional. The rules and regulations valid for electrical technology, especially those concerned with safety measures, must be observed. The regulations of the national power supply companies operating in that area must also be observed.

6. Start-up, Operation, Shut down



The plant may only be started up by people who are familiar with the local safety regulations and with these Operating Instructions (especially with the safety regulations and safety instructions given here).

Hints for the use as boiler feed pump

Limits for cast iron when used in boiler feed or condensate applications: pH-value $\geq 9,0$ (optimum $\geq 9,3$), short term: pH-value $\geq 8,5$.

The above stated values must be guaranteed at the suction side of the pump in any case.

The water treatment must be in acc. with the specifications for water treatment of boiler feed water in steam plants up to 64 bar.

Air traps in the system must be avoided in any case.

6.1 Initial start-up

Before starting up the pump, check, if the following points were controlled and carried out:

5.6 Final Control

Check alignment of coupling acc. to chapter 5.3.1 again. It must be possible to turn the unit easily by hand at the coupling.

- The bearings are already filled with grease and therefore ready for operation.
- Pump and suction pipe must be filled completely with liquid when starting up. Open the screwed plugs "PM1" resp. "M2" when filling the pump. Close them when water is flowing out.
- Turn pump unit once again by hand and check that it moves smoothly and evenly.
- Check that coupling guard is installed and that all safety devices are operational.
- Switch on any sealing, flushing or cooling devices that are provided. See Data Sheet for quantity and pressure.
- Open valve in suction /intake pipe.
- Set the pressure-side slider to approx. 25% of the pump rate for which the system was designed. For pumps with a drive output lower than 30 kW, the slider may also remain closed briefly upon startup.
- Secure, that unit is electrically connected acc. to all regulations and with all safety devices.
- Check direction of rotation by switching on and off briefly. It must be the same as the directional arrow on the bearing frame.

6.2 Switch on drive

- Immediately (max. 10 seconds on 50 Hz resp. max. 7 seconds on 60 Hz currency feed) after reaching normal operating speed open discharge valve adjust the required operating point. The pumping data shown at the type plate resp. in the data sheet and / or the order confirmation must be met. Every change is only permitted after talking with the manufacturer!



Operation with closed valve in the suction and / or discharge piping is not permitted.



On starting-up without back-pressure, the back-pressure must be produced through throttling at the discharge side. After reaching full back-pressure open valve



In order that the shaft sealing can be monitored and maintained unhindered, no protection cover is provided in this area. Therefore special attention is required when pump is working (no long hair, loose clothes, a.s.o.).

- Packing: Packing need leakage for trouble free function (drop wise outlet of pumped medium). Adjust ample leakage in the beginning. Reduce that slowly during the first operating hours by continuously fastening of gland (see position "69" and "M3" in sectional drawing) when pump is running. Assume 60-100 drops / minute as approx. value. The leakage must flow out liquid in any case (not vaporous).



Packing that run dry will harden and then destroy the shaft sleeve and/or the shaft.

- Mechanical seals: Mech. seals don't need to be maintained and are almost free of leakage.



If pump does not reach attended head or if atypical sounds or vibrations do occur: Switch off pump (see chapter 6.7) and seek for causes (see chapter 10).

6.3 Restarting

Basically, the same procedure should be followed as for starting up for the first time. However, there is no need to check the direction of rotation and the accessibility of the pump unit.

The pump should only be automatically restarted if it has been made sure that the pump has remained filled whilst stand by.



Be particularly careful not to touch hot machine parts and when working in the unprotected shaft seal area. Remember that automatically controlled systems may switch themselves on suddenly at any time. Suitable warning signs should be affixed.

6.4 Limits of Operation



The operating limits of the pump / unit regarding pressure, temperature, performance and speed are shown in the data sheet and / or order confirmation and must be observed under any circumstances!

- Do not exceed the output given on the motor name plate.
- Avoid sudden changes in temperature (temperature shocks).
- The pump and motor should run evenly and without vibrations; check at least once a week.

6.4.1 Flow min. / max.

If no other data are given in the curves or data sheets, the following is valid:

$$Q_{\min} = 0,1 \times Q_{\text{BEP}} \text{ for for short time operation}$$

$$Q_{\min} = 0,3 \times Q_{\text{BEP}} \text{ for continuous operation}$$

$$Q_{\max} = 1,2 \times Q_{\text{BEP}} \text{ for continuous operation *)}$$

Q_{BEP} = Flow in efficiency optimum
 *) on condition that $\text{NPSH}_{\text{facility}} > (\text{NPSH}_{\text{pump}} + 0,5 \text{ m})$

6.4.2 Abrasive Media



On pumping liquids with abrasive components an increased wear at hydraulic and shaft sealing must be expected. The intervals of inspection should be reduced compared to the usual times.

6.4.3 Permitted number of starts

With electric motors, the permitted number of starts is given in the attached motor operating instructions.

If no values for the switching frequency are given in the motor operating manual, the values according to Diagram 7 apply.

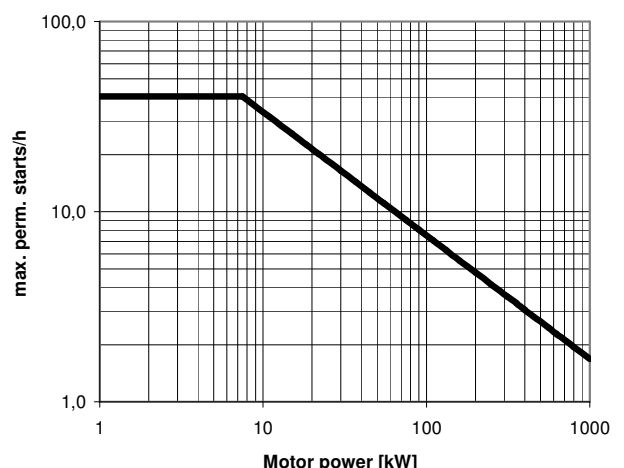


Diagram 7

If two different figures are given, the lower figure is valid.

6.5 Lubrication of Bearings

Grease lubrication



For quality of grease refer to chapter 7.4.
For quantity of grease refer to chapter 7.4.

- The bearings are already filled with lithium based grease at the factory and are thus ready for use.
- The grease provided is suitable for a temperature range from -30° to +90°C (measured at surface of bearing bracket).
- Re-lubrication via the two grease nipples (G).
- Bearing temperature (measured at bearing bracket) should lie max. 50°C over ambient temperature and must not exceed 90°C, control weekly at least. On grease lubrication the bearing temperature can temporarily be higher by 5-10°C after regreasing, till a possible surplus of grease in the bearings is cut.

6.6 Monitoring



In areas endangered to explosion it is recommended to monitor the temperature of the bearings and the vibrations of the bearing bracket.



Regular monitoring and maintenance will extend the life of your pump or pump system.

- Check pump for leaks at least once a week.
- On packing, check quantity of leakage at least once a week (see chapter 6.2 section "Packing").
- Check the regulating and monitoring devices of any sealing, flushing or cooling systems once a week to ensure that they function properly. Outgoing cooling water should be hand warm.
- With double mechanical seals, monitor pressure and flow rate in mechanical seal area; check at least once a week.
- Pumps which are exposed to corrosive chemicals or to wear through abrasion must be inspected periodically for corrosion or wear and tear. The first inspection should be carried out after six months. All further inspection intervals should be determined on the basis of the state of the pump.

6.7 Shutting down

- Close the valve in discharge pipe right before (max. 10 seconds) switching off the motor. This is not necessary if there is a spring-loaded check valve.
- Switch off motor (make sure it runs down quietly).
- Close the valve on suction side.
- Close auxiliary systems. Do not shut down cooling system until pump has cooled down.
- If there is any risk of freezing, empty pump, cooling areas and pipes completely.
- If the pump also remains under operating conditions (pressure and temperature) when stationary, leave all sealing, flushing and cooling systems switched on.

- The shaft sealing must remain sealed if there is a risk of air being sucked in (in the event of supply from vacuum systems or parallel operation with shared suction pipe).

6.8 Storage / longer periods of non-operation

6.8.1 Storage of new pumps

If the putting into operation shall happen a longer period after the delivery, we recommend the following measures for the storage of the pump:

- Store pump at a dry place.
- Rotate pump by hand at least once a month.

6.8.2 Measures for longer putting out of operation

Pump remains installed and in ready for operation:

- Test runs of 5 min. duration must be made in regular intervals. The span between the test runs is depending on the plant. However, it should be made once a week, at least.

6.8.3 Longer periods of non-operation



After long stationary periods, packing may have hardened; these must be replaced before start-up.

When starting up, follow the instructions for starting up for the first time (see chapter 6)!

a) Filled pumps

- Switch stand-by pumps on and immediately off again once a week. Possibly use as main pump.
- If the stand-by pump is at operating pressure and temperature, leave all sealing, flushing and cooling systems switched on.
- Replace the grease in the bearings after 2 years.
- Stuffing box must be adjusted to maintain lubrication of the packing (e.g. do not over tighten).

b) Drained pumps

- Turn shaft at least 1x week (do not switch on because of dry running).
- Replace the grease in the bearings after 2 years.
- If the pump jams, it can be loosened with moderate pounding on the coupling in the axial direction. Use a plastic hammer for this.

7. Servicing, Maintenance

7.1 General remarks



Maintenance and servicing work must only be carried out by trained, experienced staff who are familiar with the contents of these Operating Instructions, or by the Manufacturer's own service staff.



Work should only be carried out on the pump or pump unit when it is not in operation. You must observe chapter 2.



7.2 Mechanical seals



Before opening the pump, it is essential that you note chapter 2 and chapter 8.

If the liquid being handled leaks out at the mechanical seal, it is damaged and must be replaced.

Replace the mechanical seal according to Section 8.6 "Replacing the Shaft Seal".

Mech. seals do not need to be maintained and are completely free of leakage. Pumps with mech. seals must only be operated when completely filled and vented. The mechanical seal chamber must always remain filled with liquid during operation of the pump. If the liquid being handled drips out at the mechanical seal, it is damaged and must be replaced.

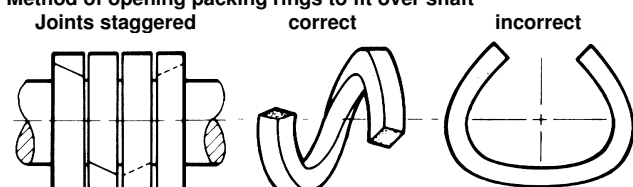
When installing the mechanical seal make sure that the seal casing is absolutely clean, particular care has to be paid to the surface of the seal rings. To facilitate the slip-on of the rotating components of the seal onto the shaft lubricate all moving components and sliding areas by means of water, soapy water or soft soap. Use mineral oils only in case all elastomers are oil resistant. Do not lubricate the surface of the seal rings. Do not force elastomeric elements over sharp edges, if necessary use assembling aiding sleeves.

7.3 Stuffing boxes

Stuffing boxes require constant maintenance, see chapter 6.2 section "Stuffing box". If the leakage rate can no longer be set correctly, the packing is worn out and must be replaced in good time (increased wear on shaft sleeve). Replace the packing gland according to Section 8.7 "Replacing the Shaft Seal".

If employing new packing tight at the beginning the gland only gentle (heavy leakage). Arrange ends of packing rings at opposite positions (refer to drawing). After a while tighten the gland smoothly until leakage is reduced to only a few drops per minute. Avoid dry run.

Method of opening packing rings to fit over shaft



Because of the risk of accidents, addition of packing to pumps during operation or at operating pressure or temperature is strictly forbidden!

7.4 Lubrication and Change of Lubricant

Re-greasing

- Grease lubricated bearings with the possibility of re-greasing must be re-lubricated all 4000 operating hours, but at least 1x year. Clean lubricating nipples (G) first.

Lubricating grease quality ...

... K2K-20, KP2K-20, etc. as per DIN 51825:

- Lithium soap grease
- NLGI GRADE 2
- Temperature range -20 to 120°C
- Dripping point > 175°C
- Base oil viscosity 70 to 150 mm²/s at 40°C



When changing the grease type, ensure compatibility with the residual grease.

Quantity of re-greasing (approx. value)

Pump Size	Grease Quantity	
	Suction Side	Pressure Side
	[cm ³]	[cm ³]
MP/MPA/MPAI 40.2	7,6	12,1
MP/MPA/MPAI 40.3	7,6	12,1
MP/MPA/MPAI 65.1	9,3	15,5
MP/MPA/MPAI 65.2	9,3	15,5
MP/MPA/MPAI 100.1	11,5	23,0
MP/MPA/MPAI 100.2	11,5	23,0
MP/MPA/MPAI 125.1	16,5	33,0
MP/MPA/MPAI 125.2	16,5	33,0

Pump Size	Relubrication Intervals in Operating Hours				
	3550	2950	2200	1750	1450
	[min ⁻¹]	[min ⁻¹]	[min ⁻¹]	[min ⁻¹]	[min ⁻¹]
MP/MPA/MPAI 40.2	3800	4300	5500	6000	6500
MP/MPA/MPAI 40.3	3800	4300	5500	6000	6500
MP/MPA/MPAI 65.1	3500	4000	5000	5500	6000
MP/MPA/MPAI 65.2	3500	4000	5000	5500	6000
MP/MPA/MPAI 100.1	3300	3800	4500	5000	5500
MP/MPA/MPAI 100.2	3300	3800	4500	5000	5500
MP/MPA/MPAI 125.1	2500	3300	4300	4800	5000
MP/MPA/MPAI 125.2	2500	3300	4300	4800	5000

Relubrication intervals with activation durations of approx. 50% (cycle duration 1 hour).

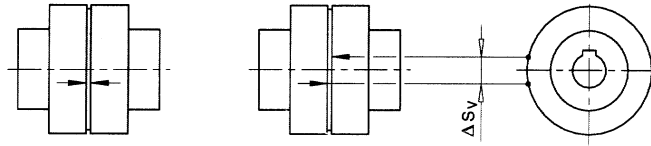
For activation durations of approx. 100%, halve the relubrication intervals.

- If the pump is left non-operational for a longer time, the grease in the bearings should be changed after 2 years.


7.5 Coupling


Check the clearance in the coupling components regularly approx. every 1000 operating hours, but at least 1x year, the radial clearance in the coupling parts must be checked.

For couplings with rubber pads the following applies:
 Unless a clearance in the couplings is necessary, the coupling pads may wear out to approximately 1/4 of their usual thickness, before they have to be changed. To measure the clearance in the coupling place a mark on the O.D. of each coupling hub (see following pic). Then fixing one hub, turn the opposite hub as far as possible. Then measure the distance (ΔS_V) between the marks of the coupling. If this measure exceeds the value given in the chart, the packing must be replaced. They must be replaced in sets.




Size	80	95	110	125	140	160	180	200	225
ΔS_V [mm]	5,0	6,0	7,0	8,0	8,5	8,0	8,0	8,5	9,0


 If wear is heavy, it must be assumed that the motor is not properly aligned with the pump or that the distance between the coupling sections has changed. Replace worn elements and re-install or adjust coupling, as described in chapter 5.3.




8. Dismantling and repair of pump

8.1 General remarks


 Repair to the pump or pump system may only be carried out by authorised skilled personnel or by the manufacturer's specialist staff.

 When disassembling the pump pay attention to chapter 2 and chapter 4.1.


For mounting and repair you can order specialized personnel if you want.

 If dangerous liquids are pumped the appropriate disposal of the handled liquid is necessary before the disassembly of the pump. Pay attention to the fact, that even in drained pumps there are remainders of the handled liquid. If necessary the pump must be flushed or decontaminated. Laws must be observed, otherwise danger to health is existing!

- Before the disassembly the pump has to be secured in such a way, that it can't be started.
- The pump casing must be drained and without pressure.
- All locking devices in the suction- and discharge-pipe must be closed.
- All parts must have taken on the temperature of the environment.


 While disassembling the pump use of an open flame (blowlamp, etc.) only, when there is no danger of setting fire, cause an explosion or cause injurious vapours.
 Never apply heat to remove the impeller nut. Use of heat may result in severe physical injury and property damage.


7.6 Cleaning of pump

 The pump must not be cleaned with pressurised water - water will get into the bearings.




Dirt on the outside of the pump has an adverse effect on transmission of heat. The pump should therefore be cleaned with water at regular intervals (depending on the degree of dirt).

 Secure disassembled pumps, units or single parts against tipping over or rolling off.

 Use original spare parts only. Pay attention to the right materials and the matching design.

8.2 General

 Works, which require shocks (hammer), must only be performed outside the explosive atmosphere or only non-sparking tools must be used.

The schematic sectional drawing with part designations that matches the delivered pump and the design of the shaft seal can be found in the enclosed data sheet and/or the order confirmation and the enclosures.

All work carried out on the pump must be performed in compliance with the rules of machine construction.

- Never use force (never hit too hard with a hammer and always use a suitable base (hard wood or copper)).
- Obey safety instructions, secure components so that they cannot fall over or roll away
- Only use suitable products in a perfect technical condition, (e.g. properties of lubricating agent must be known)
- Always clean parts before installation (dust, rust, particles, old grease etc.).
- All specified values must be complied with (e.g. torque etc.)
- Fitting surfaces and centering should only be lubricated shortly before assembly.

8.3 Tools and Equipment

In normal cases no special tools are required.

The following tools simplify assembly work:

- Warm-up equipment for roller bearings
- Two-armed withdrawing screw
- Sickle spanner for shaft nuts

Cleaning and degreasing agents (e.g. Acetone).

Lubricating agent for roller bearings (see Operating Instructions for appropriate products).

Lubricating agent for assembly work (e.g. beef dripping, Molikote, silicon grease and soap water).



For drinking water pumps only lubricants should be used that are guaranteed to contain no harmful substances.

8.4 Dismantling the Pump

Work may only be carried out while the pump is at a standstill.

The pump must be shut down in accordance with the Operating Instructions. For pumps with automatic pump control appropriate measures must be taken to prevent the pump from starting up accidentally (e.g. cutting off the power supply).

- Empty pump.



In the case of sizes MP, MPA 40 and 65, emptying the pump over the drain holes (D) provided will not completely empty the pump cover. The pump can only be emptied completely by turning it.



The operator's or manufacturer's fitters must be informed about the nature of the pumping medium. In the case of pumps that are operated with hazardous materials, the pumping medium must be disposed of in an environmentally friendly manner before the pump is dismantled. Please note that residues of pumping medium are present even in pumps that have been drained. If necessary the pump must be rinsed or decontaminated.

- Unscrew the pump from the pipe system and base.
- Disconnect pumps with standard couplings by pulling apart the engagement.
- Separate screwed coupling halves by unscrewing the connector screws (see Coupling Operating Instructions).
- Transport to the workplace (see Transport, Handling in the Operating Instructions).

8.5 Replacing Roller Bearings

This section describes how to replace roller bearings. Clean and check condition of all parts that have been removed. In case of doubt, components should be replaced. Wearing parts and seals must always be replaced.

If parts or half-open pumps are to be stored for any length of time, they must be protected from dirt and corrosion.

8.5.1 Intake Side Roller Bearings (K2), (Suction Side) – MP only

See the "Appendix" in the Operating Instructions for relevant sectional drawing.

Dismantling

- Place the pump in a horizontal position, raise the suction casing (3) with wooden blocks so that the feet of the bearing flange (10) are exposed by approx. 10 to 20 mm.
- Move back the splash ring (73)
- Unscrew nuts (M2) and nuts (M5); pull the bearing cap (12) off the bearing flange (10).
- Remove bearing flange (10) (tapping the bearing flange lightly in an axial direction (10) facilitates removal)
- Unscrew shaft nut (50) (sickle spanner). The shaft nut has a securing device to prevent it coming loose.
- If this securing device is no longer adequate, the nut must be replaced.
- Remove roller bearings (K2) with the withdrawing screw.
- Check the surface of the shaft for damage, grind away any furrows.

Assembly

- Clean and lubricate the fitting surfaces between the bearing flange (10) and suction casing (3).
- Preheat new bearing (K2) (max. 80°C) and slide onto the shaft (24).
- Tighten the shaft nut (50) while the bearing is still hot, then turn back a ¼ turn.
- Fill approximately 60% of the space in the roller bearing (K2) with grease (when the bearing has cooled down).
- Fit bearing flange (10) and screw on lightly for the time being.
- Screw the bearing cap (12) to the bearing flange (10).
- Grease the counter contact surface of the splash ring packing washer on the bearing cap (12).
- Bring the splash ring (73) into position (nut in the spacer sleeve (72)).
- Align the bearing surface of the pump feet (place pump on an even surface).
- Tighten nuts (M2) firmly (see Supplementary Sheet for torque)
- Rotate shaft (24) to see that it runs smoothly.

8.5.2 Discharge Side Roller Bearing (K1), (delivery side)

See the "Appendix" in the Operating Instructions for relevant sectional drawing.

Dismantling

- Remove coupling halves with withdrawing screw.
- Place the pump in a horizontal position, raise the suction casing (4) with wooden blocks so that the feet of the bearing flange are exposed by approximately 10 to 20 mm.
- Move back the splash ring (73)
- Unscrew nuts (M2) and nuts (M5), pull the bearing cap (12) off the bearing flange (10).

- Remove bearing flange (10) (lightly tapping the bearing flange (10) facilitates removal).

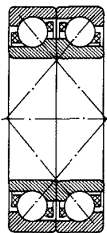


After the bearing flange (10) has been removed the shaft can be moved freely in an axial direction (approx. 3 – 4 mm). Standard shaft seals can absorb this adjustment without their function being impaired. In the case of special shaft seals (e.g. cartridge seals) please follow the Operating Instructions of the seal.

- Unscrew shaft nuts (50) (sickle spanner). The shaft nut has a securing device to prevent it coming loose.
- If this securing device is no longer adequate, the nut must be replaced.
- Remove roller bearings (K1) with the withdrawing screw.
- Check the surface of the shaft for damage, grind away any furrows.

Assembly

- Clean and lubricate the fitting surfaces between the bearing flange (10) and suction casing (3).
- Preheat the new bearing (K1) (max. 80°C) and slide onto the shaft (24).
(Variants): MP, MPA 40 and 65roller bearing (K1) – double row angular ball bearings (single bearing)
MP, MPA 100 and 125roller bearing (K1) – paired angular ball bearings in X arrangement



Paired angular ball bearings in X arrangement

- Tighten shaft nut (50) while the bearing is still hot.
- Fill approximately 60% of the space in the roller bearing (K1) with grease (when the bearing has cooled down).
- Mount bearing flange (10) and screw on lightly for the time being.
- Screw the bearing cap (12) to the bearing flange (10).
- Grease the counter contact surface of the splash ring packing washer on the bearing cap (12).
- Bring the splash ring into position (73) (groove in the spacer sleeve (72)).
- Align the bearing surface of the pump feet (place pump on an even surface).
- Tighten nuts (M2) firmly (see Supplementary Sheet for torque).
- Rotate shaft (24) to see that it runs smoothly.
- Mount coupling half (maybe preheat to approx. 80°C).

8.6 Replacement of the slide bearing

This section describes the replacement of the slide bearing in the inner bearing casing (54 – MPA, MPAI design).

If the whole pump is to be dismantled for maintenance work, the pump should be placed in a vertical position (intake pipe facing upwards). A workbench with a hole (approx. 10 mm larger than the shaft) is very helpful in such cases.

MPA 40 and MPA 65 can be placed on the coupling protection adapter (95). Stand MPA 100 and MPA 125 vertically with an additional support.

A hoist or a second person is required for dismantling type MPA 100 and MPA 125 pumps.

See the "Appendix" in the Operating Instructions for relevant sectional drawing.



Secure the pump so that it cannot fall over.



This description does not include dismantling the mechanical seal. Read the instructions for "Replacing the Shaft Seal" before dismantling the pump in order to carry out any necessary preparations in good time.

Dismantling

- Loosen nuts (M1) and remove casing anchor (25).
- Remove suction casing (3) and take out O-ring (OR1).

Model MP:

- Loosen impeller nuts (28), remove washer (29).

Model MPAI (Sizes 40.1 and 40.2)

- Screw off the inducer (101), thereby fix the shaft on the coupling against twist.

Model MPAI (Sizes.1, 65.2, 100.1, 100.2, 125.1 and 125.2)

- Loosen impeller nuts (28), remove washer (29).
- Remove the inducer (101) and take out the key (PF5).
- Dismantle impeller (1) and diffuser (2), take out key (PF1).
- Remove inside bearing housing (54) and bearing sleeve (23).
- Inspect the shaft for surface damage, grind off any remaining furrows.
- Remove the bearing bush (21) from the suction casing (3) (screw off).

Assembly

- Press the new bearing bush (21) into the inner bearing casing (54).
- Clean the fitting surfaces between the inner bearing casing (54) and the suction casing (3) and coat them with lubricant.
- Slide the new bearing sleeve (23) onto the shaft (24).
- Insert the key (PF1), install the diffuser (2) and impeller (1).

Model MP:

- Slide on the impeller (1) with washer (29).
- Tighten the first impeller nut (28), then turn it back approx. ¼ turn, secure with the locknut.

Model MPAI (Baugrößen 40.1 und 40.2)

- Screw on the inducer (101), thereby fix the shaft on the coupling against twist.

Model MPAI (Sizes 65.1, 65.2, 100.1, 100.2, 125.1 and 125.2)

- Insert the key (PF5) and put the inducer (101) off.
- Insert the washer (29).
- Tighten the first nut (28), then turn it back approx. ¼ turn, secure with the locknut.
- Put the suction casing (3) in place, screw in the tie bolts (25) and tighten the nut (M1) (see the appendix for the tightening torque).
- Turn the shaft (24) and check for easy motion.

8.7 Replacement of the shaft sleeve with a packing gland / Replacement of the mechanical seal

This section describes the replacement of the shaft sleeve for designs with a packing gland or the replacement of the mechanical seal.

Clean and check condition of all parts that have been removed. In case of doubt, components should be replaced. Wearing parts (roller bearings) and seals must always be replaced.

If parts or half-open pumps are to be stored for any length of time, they must be protected from dirt and corrosion.

8.7.1 Model with Packing Gland (Code "P")

See the "Appendix" in the Operating Instructions for relevant sectional drawing.

Instructions are valid for shaft seals on the intake side (MP) and discharge side (MP, MPA, MPAI).

Dismantling

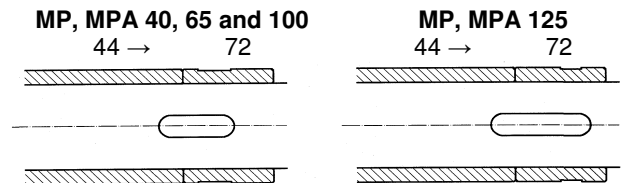
- Dismantle pump on the appropriate side as described in Point 3 (Replacing Roller Bearings)
- Remove bearing cap (12), spacer sleeve (72) and splash ring (73).
- Remove feather key (PF3).
- Unscrew nuts (M3) and remove packing box gland (69).
- Pull out worn packing rings (P).
- Pull off shaft protective sleeve (44), draw out O-Ring (OR4).
- Depending on how worn the bearing surface is (less than 0.5mm diameter) the shaft protective sleeve (44) can be levelled (take finishing cut and polish or grind). If the shaft protective sleeve (44) is very worn it must be replaced.
- Remove rest of packing rings (P) from the packing chamber and clean all other parts. Degrease shaft (24) but do not lubricate yet.

Assembly

- Slide on O-Ring (OR4) and apply lubricant with a brush (e.g. silicon grease).
- Lubricate the shaft protective sleeve (44) in the borehole) so that the O-ring groove remains clean (start approx. 10-15mm inside). Standard O-rings made of EP rubber are not resistant to oil emulsive lubricants and must not come into

contact with them. Once resistance has been ensured (e.g. beef dripping as lubricating agent or oil resistant O-rings) the entire shaft (24) may be lubricated.

- Slide on the shaft protective sleeve (44), insert new packing rings (P) (see Operating Instructions) and fix loosely with the packing box gland (69) (nuts (M3). When sliding on the shaft protective sleeve (44) take care that the O-ring can slide easily into the groove.
- Insert the feather key (PF3) and slide on the spacer sleeve (72). Pump must be assembled in the following direction.)



- Slide on splash ring (73) and bearing cap (12)
- For further assembly work see Point 3 (Replacing Roller Bearings) "Assembly".

8.7.2 Model with Standard Rotating Mechanical Seal (Code "SA, SB, SC, SD, SE and SF")

See the "Appendix" in the Operating Instructions for relevant sectional drawing.

Instructions are valid for shaft seals on the intake side (MP) and discharge side (MP, MPA, MPAI).

Shaft protective sleeves (44) and the mechanical seals (GLRD) are different. The parts must be marked so that they can be mounted in the same position.

Dismantling

- Dismantle pump on the appropriate side as described in Point 3 (replacing roller bearings)
- Remove bearing cap (12), spacer sleeve (72) and splash ring (73).
- Remove feather key (PF3).
- Remove seal cap (18). Pre-treat fitting surface between the seal cap and the casing with branded penetrating agent.
- Slide off shaft protective sleeve (44U and 44B), pull out O-ring (OR4).
- Press out the counter of the mechanical seal (GLRD) from the seal cap (18) using even pressure. Attention: The seal has very sharp edges if it breaks → danger of injury
- Slide the rotating unit of the mechanical seal off the shaft protective sleeve (44). If the mechanical seal has securing screws these must be loosened earlier.
- Clean and check all parts for wear. Mechanical seals must always be replaced. Repairing mechanical seals is only to be recommended with specialist training.

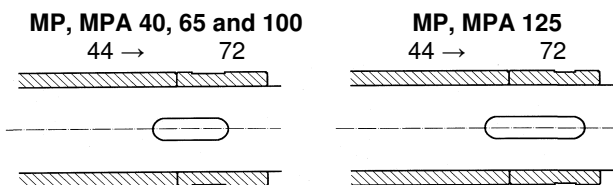
Assembly

Placing the pump in a vertical position is advantageous for assembly).

- Always use a lubricant when mounting mechanical seals. We recommend lubricating the O-ring or

rubber bellows with soap water shortly before it is mounted. Do not use any mineral grease or oil if you are not absolutely certain that the O-ring is resistant to it.

- Insert the countering of the mechanical seal (GLRD) in the seal cap (18). Slide the rotating unit of the mechanical seal (GLRD) onto the shaft protective sleeve (44) and secure (if possible).
- Work on mechanical seals with a rubber bellows must now proceed quickly. This is the only way to guarantee that the rotating mechanical seal element can still be moved during assembly and can be brought into the correct position.
- Slide on the O-ring (OR4) and apply lubricating agent (e.g. silicon grease) using a brush.
- Lubricate the shaft protective sleeve (44) in the borehole so that the O-ring groove remains clean (start approx. 10-15mm inside). Standard O-rings made of EP rubber are not resistant to mineral oil or greases and must not come into contact with them. Once resistance has been ascertained (e.g. beef dripping as lubricant or oil-resistant O-rings) the entire shaft may be lubricated.
- Slide on the shaft protective sleeve (44). When sliding on the shaft protective sleeve take care that the O-ring can slide easily into the groove.
- Insert the O-ring (OR3) in the casing and secure with silicon grease. If possible, the O-ring should lie touching the outer diameter (the O-ring can be enlarged slightly by pulling).
- Carefully mount the sealing cap (18), taking care that the pin is in the correct direction (S4), (groove in bearing flange).
- Insert feather key (PF3) and slide on the spacer sleeve (72). Pump must be assembled in the following direction.



- Slide on splash ring (73) and bearing cap (12)
- For further assembly work see Point 3 (replacing roller bearings) "Assembly".

8.7.3 Model with Cartridge Mechanical Seal (Code "CS, CQ, CD")

See "Appendix" in the Operating Instructions for sectional drawing

Description is valid for shaft seals on the intake (MP) and discharge sides (MP,MPA, MPAI).

Normally the pump is fitted with two identical cartridge mechanical seals.

In certain cases there may, however, be differences. We recommend that parts are always marked before dismantling.

The Appendix in the Operating Instructions contains a detailed description of the cartridge mechanical seal.

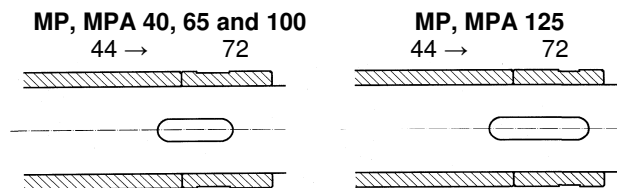
- Fix the rotating part of the cartridge mechanical seal (GLRD) axially with the stationary part. For

this purpose, a fixing clamp (FB) (or similar construction) is provided on the stationary part (see sectional drawing).

- Loosen nuts (M3) and screws (S9), cartridge mechanical seal (GLRD) should move freely
- Dismantle pump as described in Point 3 (replacing roller bearings).
- Remove bearing cap (12), spacer sleeve (72) and splash ring (73).
- Slide off cartridge seal (without shaft protective sleeve) (44).
- Take out feather key (PF3) and slide off shaft protective sleeve (44). Remove O-ring (OR4).
- Clean all parts and check for wear. Mechanical seals must always be replaced. Repairing mechanical seals is only recommended with specialist training. Worn cartridge seal parts can be replaced or repaired by the manufacturer.

Assembly

- Always use a lubricant when mounting the mechanical seal (e.g. silicon grease). Do not use mineral grease or oil if you are not absolutely certain that the O-ring is resistant to it.
- Slide on the O-ring (OR4) and apply lubricant (e.g. Silicon grease) with a brush.
- Lubricate the shaft protective sleeve (44) in the borehole so that the O-ring groove remains clean (start approx. 10-15mm inside). Standard O-rings made of EP rubber are not resistant to mineral oils or greases and must not come into contact with them. Once resistance has been ascertained (e.g. beef dripping as lubricating agent or oil resistant O-rings) the entire shaft may be lubricated (24)
- Slide on the shaft protective sleeve (44). When sliding on the shaft protective sleeve take care that the O-ring can slide easily into the groove.
- Slide on cartridge mechanical seal (GLRD) but do not screw on tightly (M3 and S9 remain loose).
- Insert feather key (PF3) and slide on the spacer sleeve (72). Pump must be assembled in the following direction.



- Slide on splash ring (73) and bearing cap (12)
- For further assembly work see Point 3 (Replacing Roller Bearings) "Assembly".
- Finally tighten the nuts (M3) and then the screws (S9) (must be done in this order). Bring fixing clamp (FB) in its original position.
- Rotate shaft (24) to see that it runs smoothly.

8.8 Dismantling

8.8.1 Model MPA, MPAI (axial intake pipe)

See "Appendix" in Operating Instructions for sectional drawing

If the whole pump is to be dismantled for maintenance work, the pump should be placed in a vertical position (intake pipe facing upwards). A workbench with a hole (approx. 10 mm larger than the shaft) is very helpful in such cases.

MPA 40, MPAI 40, MPA 65 and MPAI 65 can be placed on the coupling protection adapter (95). Stand MPA 100, MPAI 100 and MPA 125, MPAI 125 vertically with an additional support.

A hoist or a second person is required for dismantling type MPA 100, MPAI 100 and MPA 125, MPAI 125 pumps.



Secure the pump so that it cannot fall over.



This description does not include dismantling the mechanical seal. Read the instructions for "Replacing the Shaft Seal" before dismantling the pump in order to carry out any necessary preparations in good time.

- Loosen nuts (M1) and remove casing anchor (25).
- Remove suction casing (3) and take out O-ring (OR1).

Model MP:

- Loosen impeller nuts (28), remove washer (29).

Model MPAI (Sizes 40.1 and 40.2)

- Screw off the inducer (101), thereby fix the shaft on the coupling against twist.

Model MPAI (Sizes 65.1, 65.2, 100.1, 100.2, 125.1 and 125.2)

- Loosen impeller nuts (28), remove washer (29).
- Remove the inducer (101) and take out the key (PF5).
- Dismantle impeller (1) and diffuser (2), take out feather key (PF1). Mark all parts for assembly.
- Remove inside bearing housing (54) and bearing sleeve (23).
- Dismantle pump in stages down to the pump casing
- Turn over the remaining part of the pump (bearing flange (10) faces upward), axially secure shaft (24) (use a support so that it cannot slip.)
- Move back splash ring (73)
- Unscrew nuts (M2) and nuts (M5), pull the bearing cap (12) off the bearing flange (10).
- Remove bearing flange (10) (lightly tapping the bearing flange (10) facilitates removal)
- Unscrew shaft nut (50) (sickle spanner), the shaft nut has a securing device to prevent it from coming loose.
- If this securing device is no longer adequate, the nut must be replaced.
- Remove roller bearing (K1) with withdrawing screw.
- Remove spacer sleeve (72), bearing cap (12) and splash ring (73), pull out feather key (PF3).
- Removing the shaft seal: See "Replacing the Shaft Seal".
- Clean all parts. If the pump is to be reassembled at a later date, carefully store all parts and protect from corrosion.

8.8.2 Model MP (bearings on both sides)

See "Appendix" in Operating Instructions for sectional drawing.

If the whole pump is to be dismantled for maintenance work, the pump should be placed in a vertical position (intake pipe facing upwards). A workbench with a hole (approx. 10 mm larger than the shaft) is very helpful in such cases.

MPA 40 and MP65 can be placed on the coupling protection adapter (95). Stand MPA 100 and MPA 125 vertically with an additional support.

A hoist or a second person is required for dismantling type MPA 100 and MPA 125 pumps.



Secure the pump so that it cannot fall over.



This description does not include dismantling the mechanical seal. Read the instructions for "Replacing the Shaft Seal" before dismantling the pump in order to carry out any necessary preparations in good time.

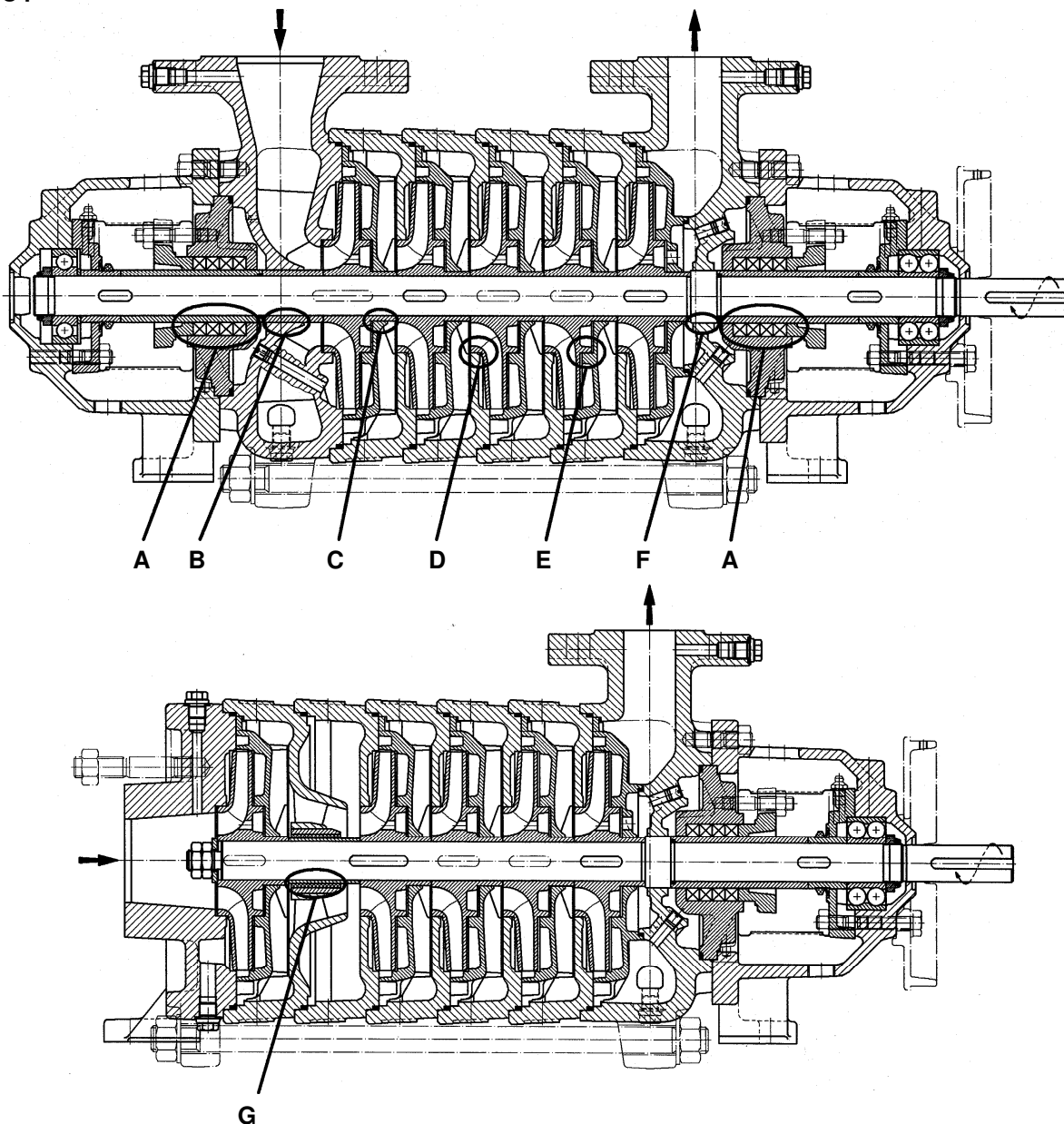
- Move back the splash ring (73).
- Unscrew nuts (M2) and nuts (M5), pull the bearing cap (12) off the bearing flange (10).
- Remove bearing flange (10) (tapping the bearing flange lightly in an axial direction (10) facilitates removal).
- Unscrew shaft nut (50) (sickle spanner). The shaft nut has a securing device to prevent it coming loose. If this securing device is no longer adequate, the nut must be replaced.
- Remove roller bearing (K2) with withdrawing screw.
- Remove spacing washer (SS) and spacer sleeve (72)
- For removal of the shaft seal see: "Replacing Shaft Seal".
- Loosen nuts (M1) and remove casing anchor (25).
- Remove suction casing (3) and take out O-ring (OR1). Remove sleeve (38).
- Remove impeller (1) and diffuser (2), take out feather key. Mark all parts for assembly.
- Remove stage casing (60).
- Dismantle pump in stages down to the pump casing
- Turn over the remaining part of the pump (bearing flange (10) faces upward), axially secure shaft (24) (use a support so that it cannot slip).
- Move back splash ring (73)
- Unscrew nuts (M2) and nuts (M5), pull the bearing cap (12) off the bearing flange (10).
- Remove bearing flange (10) (lightly tapping the bearing flange (10) facilitates removal)
- Unscrew shaft nut (50) (sickle spanner). The shaft nut has a securing device to prevent it from coming loose.
- If this securing device is no longer adequate, the nut must be replaced.
- Remove roller bearing (K1) with withdrawing screw.
- Remove spacer sleeve (72), bearing cap (12) and splash ring (73), pull out feather key (PF3).

- Removing the shaft seal: See "Replacing the Shaft Seal".
- Clean all parts. If the pump is to be reassembled at a later date, carefully store all parts and protect from corrosion.

8.9 Repairs

Clean all parts and check for wear. In case of excessive wear, parts must be replaced. This is a practical opportunity to renew parts such as seals (O-rings), roller bearings and shaft seals.

Wearing parts and dimensions:



Models	Area A					Area B					Area C					Area D					Area E					Area F					Area G				
	Gap between shaft protective shaft sleeve (44) and packing box gland (69)					Gap between sleeve (38) and suction casing					Gap between impeller hub (1) and peeler (2, 2E)					Gap between impeller (1) and casing (3) and stage casing (60)					Gap between impeller (1) and peeler (2, 2E)					Gap between pump shaft (24) and pressure casing (4)					Gap between bearing sleeve (23) and bearing bush (21)				
	Code	all models				111, 211, 311, 411, 141, 341, 151, 351, 262, 462					111, 211, 311, 141, 341, 151, 351, 262					111, 211, 311, 411, 141, 341, 151, 351, 262, 462					111, 211, 311, 411, 141, 341, 151, 351, 262, 462					111, 211, 311, 411, 141, 341, 151, 351, 262, 462					all models				
MP, MPA	Pump size	Nominal diameter	Gap "new"	Max. permissible gap	Nominal diameter	Gap "new"	Max. permissible gap	Nominal diameter	Gap "new"	Max. permissible gap	Nominal diameter	Gap "new"	Max. permissible gap	Nominal diameter	Gap "new"	Max. permissible gap	Nominal diameter	Gap "new"	Max. permissible gap	Nominal diameter	Gap "new"	Max. permissible gap	Nominal diameter	Gap "new"	Max. permissible gap	Nominal diameter	Gap "new"	Max. permissible gap	Nominal diameter	Gap "new"	Max. permissible gap				
																																min.	max.	min.	max.
	40	40	0,20	0,25	0,80	40	0,10	0,15	0,50	38	0,15	0,20	0,50	85	0,15	0,20	0,50	85	0,15	0,20	0,50	85	0,15	0,20	0,50	40	0,10	0,15	0,50	35	0,050	0,08	0,125		
	65	45	0,20	0,25	0,80	47	0,15	0,20	0,55	45	0,15	0,20	0,50	105	0,15	0,20	0,50	105	0,15	0,20	0,50	105	0,15	0,20	0,50	45	0,10	0,15	0,55	40	0,050	0,08	0,125		
	100	55	0,20	0,25	0,80	55	0,15	0,20	0,55	52	0,15	0,20	0,50	135	0,15	0,20	0,50	135	0,15	0,20	0,50	135	0,15	0,20	0,50	52	0,15	0,20	0,55	45	0,050	0,08	0,125		
	125	65	0,20	0,25	0,80	65	0,20	0,25	0,60	65	0,15	0,20	0,50	170	0,15	0,20	0,50	170	0,15	0,20	0,50	170	0,15	0,20	0,50	62	0,20	0,25	0,60	60	0,075	0,100	0,150		
	Code					532					411, 462, 532					532					411, 462, 532					532									
	40						min.	max.			min.	max.			min.	max.			min.	max.			min.	max.			min.	max.							
	65						0,25	0,30	0,50		0,30	0,35	0,50		0,3	0,35	0,5		0,3	0,35	0,5		0,3	0,35	0,5		0,25	0,30	0,50						
	100						0,30	0,35	0,55		0,30	0,35	0,50		0,3	0,35	0,5		0,3	0,35	0,5		0,3	0,35	0,5		0,30	0,35	0,55						
	125						0,35	0,40	0,60		0,30	0,35	0,50		0,3	0,35	0,5		0,3	0,35	0,5		0,3	0,35	0,5		0,30	0,35	0,60						

A number of methods can be used for repair work. Depending on the area (A to G) the following methods can be used. In certain cases, it is better to use new parts.

"A": Reworking the outer diameter (levelling), the gap width should not exceed the value stated in the table. The new surface should be as fine as possible (grind). Polish the surface using a grinding belt.

"B": New Part (only use original parts)

"C": .) Replace impeller (only use original parts)
 .) Turn away impeller hub and make an appropriate spacer sleeve (take care with material selection)
 It might be necessary to rework the bore in the diffuser

"D": .) Replace impeller (only use original parts)

) Rework seal (level), hollow out casing and insert ring (split ring).

"E": .) Replace impeller (only use original parts)
 .) Rework seal (level), hollow out casing and insert ring (split ring).

"F": The precise gap width in this area is only necessary in special cases (shaft seal with discharge line). In normal cases, the gap width is unimportant. The value specified in the table may be exceeded.

"G": New parts (only use original parts)
 Bearing play has a direct influence on the smooth running of the pipe. If pump oscillation rises perceptibly this can indicate that the bearing is worn.
 When carrying out repairs always replace the bearing bush (23) and bearing sleeve (21).

9.Reassembly

9.1 Preliminary work

Assembling a pump consisting of new parts requires preliminary work. Therefore some of the following points might already have been carried out when the pump is reassembled. Always use the sectional drawing contained in the Appendix of the Operating Instructions.

- Clean all components and remove any rust.
- Suction housing (3) (only for MP): Screw in and secure throttle part (DR).
- A bore with approx. 4mm diameter must be provided to ventilate the sealing chamber. Depending on the location of the lines of the suction casing, the bore must always be in the top position (use one of the three depressions cast)
- Screw in stud bolts (S2)

- Pressure casing (4): Code "P" Screw in and secure screw plugs (V2)
- Code "SA,SB etc." Screw in and secure throttle part (DR) (use correct bore)
- Screw in stud bolts (S2)
- Stuffing box casing (19): Hammer in pin (S4)
- Screw in stud bolts (S3)
- Sealing cap (18): Hammer in pin (S4) and pin (S7) (if present)
- Bearing flange (10): Screw in stud bolts (S5)
- Bearing cap (12): Screw in lubricating nipple (G)
- Inside bearing casing (54): Press in bearing bush (21)

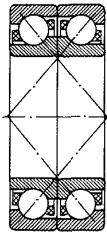
9.2 Model MPA, MPAI (axial intake lines)

See "Appendix" in Operating Instructions for sectional drawing.

All parts must be cleaned, free of grease and prepared in accordance with Point 9.1.

- Clamp the shaft in a vertical position (24) (use soft protective wedges), with coupling stub pointing upwards.
- Other assembly work depends on the type of shaft seal, see Points 4.1 to 4.3, Section Assembly.
- Attention: In contrast to the description in Points 4.1 to 4.3, the casing of the shaft seal is exposed.
- Proceed carefully in order to avoid damage to the mechanical seal (GLRD).
- Preheat bearing (K1) (max. 80°C) and slide onto the shaft (24).

Variants: MP, MPA, MPAI 40 and 65roller bearing (K1) – double row angular ball bearings (single bearings)
 MP, MPA, MPAI 100 and 125roller bearing (K1) – paired angular ball bearings in X arrangement



Paired angular ball bearings in X arrangement

- Tighten shaft nut (50) while the bearing is still hot.
- Fill approx. 60% of the space in the roller bearing (K1) with grease (when the bearing has cooled down)
- Mount bearing flange (10), at the same time insert shaft seal casing (18 and 19).
- Screw bearing cap (12) to bearing flange (10).
- Grease the counter contact surface of the splash ring packing on the bearing cap (12).
- Bring the splash ring (73) into position (groove in the spacer sleeve) (72).
- Lay pressure casing (4) horizontally so that the shaft can be inserted (24) (mounting plate with borehole or assembling trestle)
- Place pre-mounted unit on the pressure casing (4) and tighten nuts (M2) (see Supplementary Sheet for torque)
- Rotate shaft (24) to see that it runs smoothly.
- The pump must be turned around for further assembly work (free shaft pointing upwards vertically)
- Assembly as for dismantling.
- Lubricate shaft (24)
- Check position of the impeller: Insert diffuser (2/E), slide impeller (1) until impact.
- The impeller is in the correct position when the impeller outlet channel lies within the diffuser intake channel
- (avoids impact losses). Corrections can be carried out by adding compensation disks or by turning off

the impeller hub on the rear side. This check must be carried out at every stage.

- If a pump is assembled with new impellers, care must be taken that the first and last stage is always provided with an impeller with the full blade diameter. If only one impeller is available with the full blade diameter it must be used as the first stage.



Please note that assembly work always starts with the final stage.

- Remove impeller and diffuser once more, insert O-ring (OR2), re-insert diffuser (2/E).
- Insert feather key (PF1 or PF2) for the impeller that is to be mounted.
- Mount impeller (1) (as the O-ring (OR2) presses on the diffuser (2/E) the setting will not be correct at first).
- Generously grease O-ring (OR1) with silicon grease and stage casing (60). Do not twist O-ring.
- Place stage casing (60) on level and force down sharply. Hit with a plastic hammer until it impacts.
- Assemble pump down to the inside bearing casing (54).
- Slide on bearing sleeve (23), lubricate bearing surface.
- Mount inside bearing casing (54) with bearing bushing (21) as for stage casing.
- Mount first stage of the pump, secure impeller (1) with washer (29) and nuts (28).
- Tighten first nut (28) securely, then turn back by ¼ turn and secure with counter nut.
- Mount suction casing (3) with O-ring (OR1), pull pump with casing armature (25) and nuts (M1) together slightly.
- Align bearing surface of pump feet (place pump on a flat surface).
- Tighten nuts (M1), see table in Appendix for torque.
- Rotate shaft (24) to see that it runs smoothly.

Model MP:

- Put off the impeller (1) with washer (29).
- Tighten first nut (28) securely, then turn back by ¼ turn and secure with counter nut.

Model MPAI (Sizes 40.1 and 40.2)

- Screw on the inducer (101), thereby fix the shaft on the coupling against twist.

Model MPAI (Sizes 65.1, 65.2, 100.1, 100.2, 125.1 and 125.2)

- Insert the key (PF5) and put the inducer (101) off.
- Insert the washer (29).
- Tighten first nut (28) securely, then turn back by ¼ turn and secure with counter nut.
- Mount suction casing (3) with O-ring (OR1), pull pump with casing armature (25) and nuts (M1) together slightly.
- Align bearing surface of pump feet (place pump on a flat surface).
- Tighten nuts (M1), see table in Appendix for torque.
- Rotate shaft (24) to see that it runs smoothly.

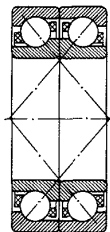
9.3 Model MP (bearings on both sides)

See "Appendix" in Operating Instructions for sectional drawing.

All parts must be cleaned, free of grease and prepared in accordance with Point 9.1.

- Clamp the shaft in a vertical position (24) (use soft protective wedges), with coupling stub pointing upwards.
- Other assembly work depends on the type of shaft seal, see Points 4.1 to 4.3, Section Assembly.
- Attention: In contrast to the description in Points 4.1 to 4.3, the casing of the shaft seal is exposed.
- Proceed carefully in order to avoid damage to the mechanical seal (GLRD).
- Preheat bearing (K1) (max. 80 °C) and slide onto the shaft (24).

Variants: MP, MPA 40 and 65roller bearing (K1) – double row angular ball bearings (single bearings)
 MP, MPA 100 and 125roller bearing (K1) – paired angular ball bearings in X arrangement



Paired angular ball bearings in X arrangement

- Tighten shaft nut (50) while the bearing is still hot.
- Fill approx. 60% of the space in the roller bearing (K1) with grease (when the bearing has cooled down)
- Mount bearing flange (10), at the same time insert shaft seal casing (18 and 19).
- Screw bearing cap (12) to bearing flange (10).
- Grease the counter contact surface of the splash ring packing on the bearing cap (12).
- Bring the splash ring (73) into position (groove in the spacer sleeve) (72).
- Lay pressure casing (4) horizontally so that the shaft can be inserted (24) (mounting plate with borehole or assembling trestle)

- Place pre-mounted unit on the pressure casing (4) and tighten nuts (M2) (see Supplementary Sheet for torque)
- Rotate shaft (24) to see that it runs smoothly.
- The pump must be turned around for further assembly work (free shaft pointing upwards vertically)
- Assembly as for dismantling.
- Lubricate shaft (24)
- Check position of the impeller: Insert diffuser (2/E), slide impeller (1) until impact.
- The impeller is in the correct position when the impeller outlet channel lies within the diffuser intake channel
- (avoids impact losses). Corrections can be carried out by adding compensation disks or by turning off the impeller hub on the rear side. This check must be carried out at every stage.
- If a pump is assembled with new impellers, care must be taken that the first and last stage is always provided with an impeller with the full blade diameter. If only one impeller is available with the full blade diameter it must be used as the first stage.

! Please note that assembly work always starts with the final stage.

- Remove impeller and diffuser once more, insert O-ring (OR2), re-insert diffuser (2/E).
- Insert feather key (PF1 or PF2) for the impeller that is to be mounted.
- Mount impeller (1) (as the O-ring (OR2) presses on the diffuser (2/E) the setting will not be correct at first.
- Generously grease O-ring (OR1) with silicon grease and stage casing (60). Do not twist O-ring.
- Place stage casing (60) on level and force down sharply. Hit with a plastic hammer until it impacts.
- Assemble pump down to the suction casing (3)
- Slide on sleeve (38), mount suction casing (3) with O-ring (OR1), take care that the lines are in the correct position.
- Further assembly work depends on the type of the shaft seal. See Point 4.1 to 4.3 Section Assembly

"Assemble" bearings according to Point 3 (Replacing Roller Bearings).

10. Spare Parts, Spare Pumps

10.1 Spare Parts

Spare parts should be selected to last for two-years continuous operation. If no other guidelines are applicable, we recommend that you stock the number of parts listed below (in accordance with DIN 24296).

! To ensure optimum availability, we recommend that suitable quantities of spare parts are held in stock, especially if these are made from special materials and in the case of mechanical seals, because of the longer delivery times.

	Number of pumps (incl. stand-by pumps)						
	2	3	4	5	6/7	8/9	10/+
Spare Parts	Number of spare parts						
Impeller	i	i	i	2i	2i	3i	30%
Diffuser	i/2	i/2	i/2	i	i	3i/2	15%
Wear ring-casing	2i	2i	2i	4i	4i	6i	30%
Shaft with key and shaft screws/nuts	1	1	2	2	2	3	30%
Bearing (roller bearing)	1	1	2	2	2	3	30%
Shaft sleeve	2	2	2	3	3	4	50%
Packing rings	16	16	24	24	24	32	40%
Joints for pump casing sets	4	6	8	8	9	12	150%
other joints sets	4	6	8	8	9	10	100%
Mechanical seal	2	3	4	5	6	7	90%

i = number of stages

Ordering Spare Parts

When ordering spare parts, please supply the following information:

- Type: _____
- S/N (Order No.): _____
- Part name: _____
- Sectional Drawing _____

All the information is given in the data sheet or the confirmation of order and the relevant sectional drawing.



Store spare parts in dry and clean rooms!

10.2 Stand-by pumps



It is essential that a sufficient number of stand-by pumps are kept ready for use in plants where failure of a pump could endanger human life or cause damage to property or high costs. Regular checks should be carried out to ensure that such pumps are always ready for use (see chapter 6.8).



Store stand-by pumps according to chapter 6.8.

11. Faults - Causes and Solutions

The following notes on causes of faults and how to repair them are intended as an aid to recognising the problem. The manufacturer's Customer Service Department is available to help repair faults that the operator cannot or does not want to repair. If the

operator repairs or changes the pump, the design data on the Confirmation of Order / Data Sheet and chapter 2 of these Operating Instructions should be particularly taken into account. If necessary, the written agreement of the manufacturer must be obtained.

Discharge too low	Discharge stops after a time	Head too low	Head too high	Drive mechanism overloaded	Pump not running quietly	Temperature in pump too high	Temperature in shaft sealing too high	Temperature at the bearing too high	Pump leaking	Leakage rate at shaft sealing too high	Cause	Solution
■											Back-pressure too high	check facility for pollution, open discharge valve reduce resistance in discharge pipe (e.g. clean filter if necessary) use larger impeller (note available motor power)
		■		■				■			Back-pressure too low, discharge too low	throttle discharge valve
			■	■							Speed too high	reduce speed compare speed of motor with specified pump speed (rating plate) when adjusting speed (frequency transformer) check reference value setting
■		■									Speed too low	increase speed (check available motor power) compare speed of motor with specified pump speed (rating plate) when adjusting speed (frequency transformer) check reference value settings
	■	■			■	■					Flow too little	increase min. flow (open discharge valve, bypass)
								■			Flow too big	reduce flow (throttle discharge valve)
			■	■							Impeller diameter too big	use smaller impeller
■		■									Impeller diameter too small	use larger impeller (check available motor power)
■		■			■	■					Pump and/or pipes not completely filled with liquid	fill vent
■	■	■									Pump or suction/intake pipe blocked	clean
■		■									Air pocket in pipeline	vent improve course of pipe
■	■	■			■	■					Suction height too big / NPSH of system too small	increase liquid level and admission pressure reduce resistance in the intake/suction pipe (change course and rated width, open shut-off valves, clean filters)
■	■	■									Air being sucked in	increase liquid level check if suction pipe is vacuum-tight
■	■	■									Air being sucked in through shaft sealing	clean sealing pipe increase sealing pressure replace shaft sealing
■		■									Direction of rotation is wrong	swap over two phases of power supply (to be done by an electrician)
■		■			■			■			Inner components suffering from wear	replace worn parts
■		■		■							Density and/or viscosity of liquid handled is too high	seek assistance
				■						■	Stuffing box not straight	tighten evenly
							■				Stuffing box is fastened too tight resp. shaft sealing is worn	loosen stuffing box replace packing and/or mechanical seal check sealing, flushing and cooling pipes (pressure) avoid dry running
							■				Lines and roughness on shaft or shaft sleeve	replace parts
							■				Unsuitable packing material	use suitable material (check shaft or shaft sleeve for damage beforehand)
							■				Deposits on mechanical seal	clean replace mechanical seal if necessary if necessary provide additional rinsing or quench
									■		Impeller out of balance	remove blocks/deposits replace impeller if broken or unevenly worn check shafts to ensure that they are running true
									■		Coupling not aligned	align pump unit better
									■		Coupling distance too small	change
									■		Forces in pipeline too high (pump unit under strain)	change (support pipes, use compensators, etc.) is foundation plate/frame properly cast in place?
										■	Too much, too little or the wrong type of lubricant	change
									■		Electricity supply not right (2-phase running)	check voltage of all phases check cable connections and fuses
										■	Sealing insufficient	tighten screws replace sealing
									■		Bearing damaged	replace check lubricant and bearing space for pollutants (rinse oil area)
									■		Relief fittings insufficient	clean relief openings in impeller replace worn parts (impeller, split rings) adjust in line with the system pressure/intake pressure given on ordering
									■		System-related vibrations (resonance)	seek assistance

12. Motor Operating Instructions



The following instructions must be followed exactly, to guarantee the safety at the installation, at the operation and at the maintenance of the motor. All persons should be directed to the present manual which are performing these tasks. The neglect of the instructions can cause the loss of the guarantee.

Electrical connections



Make sure that the rated voltage corresponds to the supply voltage.



Ground the pump before making any other connection.

We recommend that a high sensitivity differential switch (30 mA) be installed as extra protection against lethal electric shocks in the event of faulty grounding.

Connect the pump to the mains using a multiple-pole switch or other device ensuring multiple-pole disconnection (interruption of all the supply wires) from the mains, with a contact separation of at least 3 mm. Remove the terminal board cover by first removing the screws.

Carry out the connections as indicated on the back of the terminal board cover, and as shown in fig. 3 - 4.

The single-phase version has a built-in overload protection; the three-phase version must be equipped by the user with a magneto-thermal switch or magnetic starter with overload and undervoltage protection, a thermal relay and fuses installed upstream.

The overload relay must be set to the motor current rating. The thermal relay may be set to a current value slightly lower than the full load value when the electric pump is definitely underloaded, but the thermal overload protection must not be set to current values higher than the full load values.

Checking the rotation direction of electric pumps with three-phase motors.

The direction of rotation may be checked before the pump is filled with the liquid to be pumped, provided it is run for very short starts only.



The pump must not be run until it is filled with liquid.

Continuous dry running will damage the mechanical seal beyond repair.

If the direction of rotation is not anti-clockwise when facing the pump from the suction side interchange two supply leads.

Fault finding chart

PROBLEM	PROBABLE CAUSE	POSSIBLE REMEDIES
1. The pump doesn't start	A) No electrical power B) Blown fuses: B1 Because inadequate (blowing current too low) B2 Because the motor or the supply cable are damaged C) Overload protection previously tripped	A) Supply electrical power B1 Replace fuses with adequate ones B2 Repair the motor or replace the cable C) Reset the protection (if it trips again see problem 2)
2. Overload protection trips: – accidentally – systematically	A) Momentary loss of a phase C) Incorrect setting of the motor switch D) The pump's delivery is higher than the rated one E) Dense and viscous liquid	 C) Set to rated current D) Close the delivery valve until the capacity returns to the rated value E) Determine the actual power requirements and replace the motor accordingly

Machines with permanently greased bearings

Machines up to frame size 180 are normally fitted with permanently greased bearings of either 2RS or 2Z types.

Machines fitted with grease nipples for the frame size 200 – 355

Lubricate the machine while running with a grease gun on the grease nipple. The grease nipple must be cleaned before lubrication.

The quantity of grease for regreasing or change are shown in the table.

If a grease outlet plug is fitted, remove temporarily when lubricating, or permanently with automatic lubrication.

If the machine is fitted with a lubrication information plate, follow the values given, otherwise use values as follows.

Speed [rpm]	lubrication Interval [h]	time [months]
max. 1800	1.500	6
above 1800	750	3

Speed [rpm]	lubrication Interval [h]	time [months]
max. 1800	10.000	24
above 1800	5.000	12

The maintenance intervals are based on standard ambient conditions.

Life time of roller bearings

approx. 20.000 hours for the frame size 56-180.

FIG. - ABB - KUWA - رسم - EİK. - ŞEKİL - РИС. - RYS. - 3

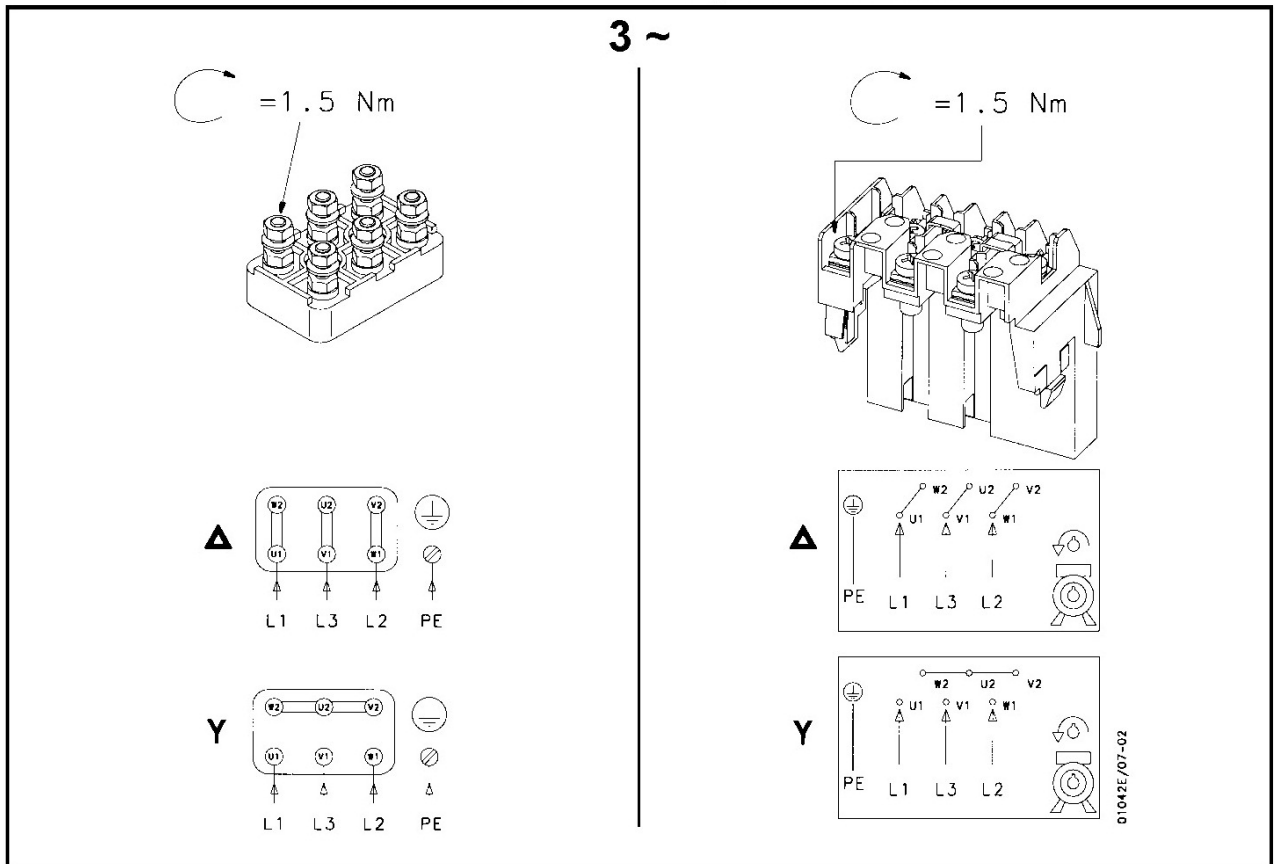
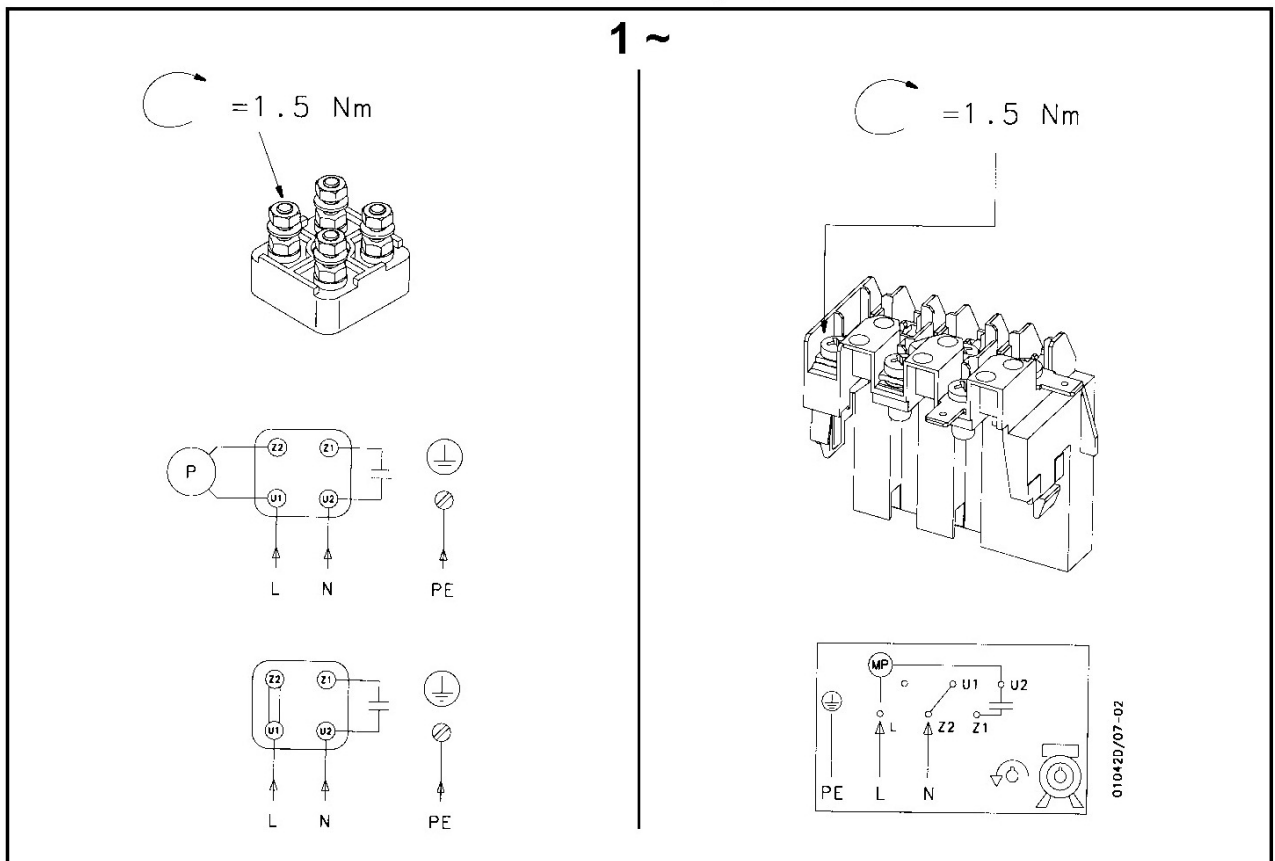


FIG. - ABB - KUWA - رسم - EİK. - ŞEKİL - РИС. - RYS. - 4



Baugrößen: MP40.2, MP40.3, MP65.1, MP65.2, MP100.1, MP100.2, MP125.1, MP125.2

Taille:

Size:

Wellenabdichtung: Packungsstoptbuchse

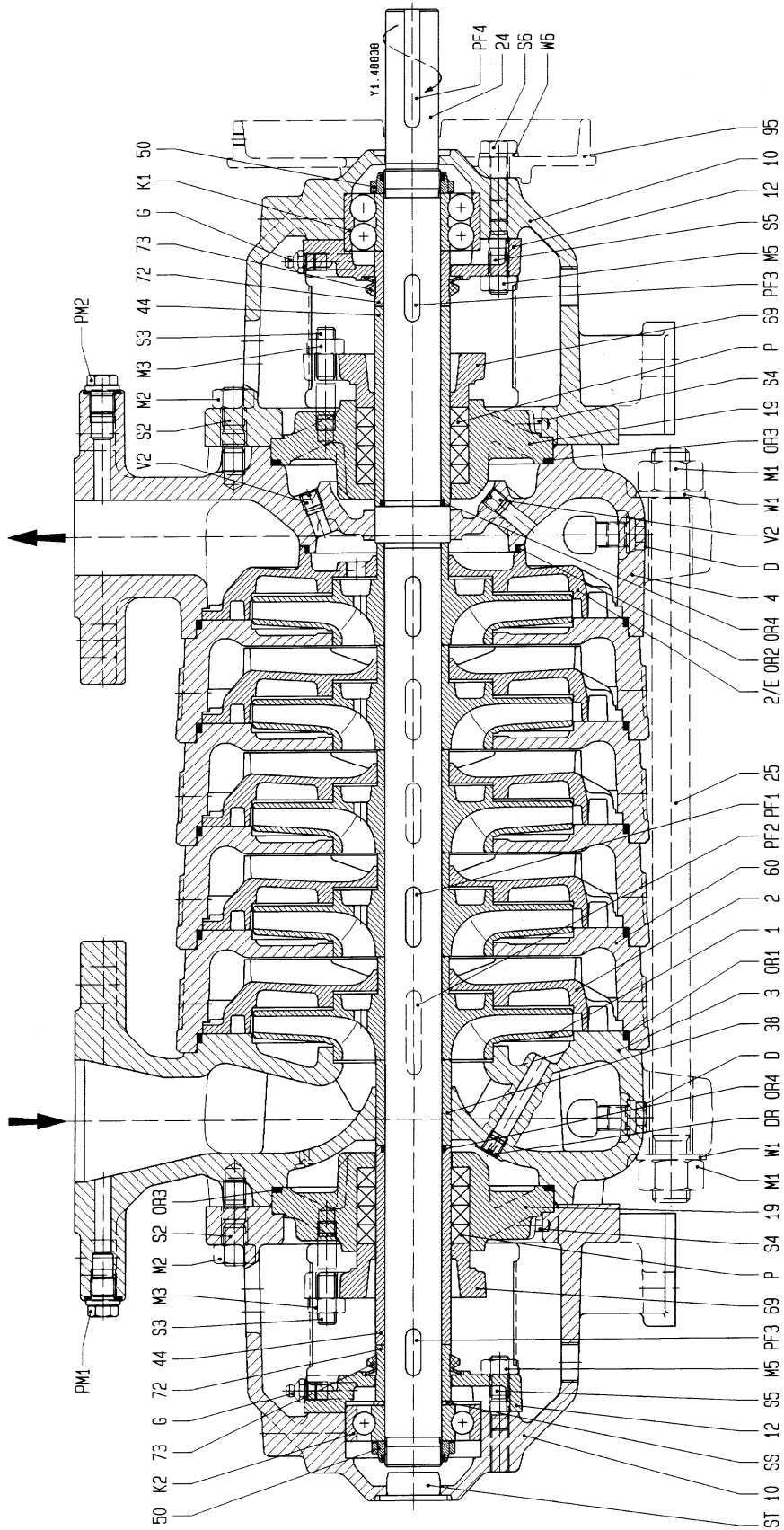
Etanchéité d'arbre: presse-étoupe

Shaft seal: stuffing box

Code...P

Code...P

Code...P



Nr.	Teilebezeichnung	Nomenclature	Index of Parts
1	Lauftrad	roue	impeller
2	Leitrad	diffuseur	diffuser
2/E	Leitrad, letzte Stufe	diffuseur, dernier étage	diffuser, last stage
3	Sauggehäuse	corps d'aspiration	suction casing
4	Druckgehäuse	corps de refoulement	discharge casing
10	Lagerträger	corps de palier	bearing bracket
12	Lagerdeckel	couvercle de palier	bearing cover
19	Stopfbuchsgehäuse	boîtier de presse-étoupe	stuffing box housing
24	Welle	arbre	shaft
25	Gehäuseschraube	tirant d'assemblage	tie bolt
38	Hülse	chemise d'arbre	sleeve
44	Wellenschutzhülse	chemise d'arbre sous garniture	shaft wearing sleeve
50	Lagermutter	écrou de roulement	bearing nut
60	Stufengehäuse	corps d'étage	stage casing
69	Stopfbuchsbrille	fouloir	gland
72	Distanzhülse	entretoise	spacer sleeve
73	Spritzring	défecteur	thrower
95	Kupplungsschutzadapter (nur auf Wunsch)	protetion d'accouplement raccord (sur demande)	Coupling guard adapter (by request)
D	Entleerungsstopfen	bouchon de vidange	drain plug
DR	Drosselstück	organe d'étranglement	throttling element
G	Schmiernippel	raisneur	grease nipple
K1	Radialkugellager	roulement a billes	radial ball bearing
K2	Radialkugellager	roulement a billes	radial ball bearing
M1	Mutter	écrou	nut
M2	Mutter	écrou	nut
M3	Mutter	écrou	nut
M5	Mutter	écrou	nut
OR1	Runddichtring	joint torique	O-ring
OR2	Runddichtring	joint torique	O-ring
OR3	Runddichtring	joint torique	O-ring
OR4	Runddichtring	joint torique	O-ring
P	Stopfbuchspackung	garniture de presse-étoupe	gland packing
PM1	Druckmesser	mesureur de pression	pressure gauge
PM2	Druckmesser	mesureur de pression	pressure gauge
PF1	Paßfeder	clavette	key
PF2	Paßfeder	clavette	key
PF3	Paßfeder	clavette	key
PF4	Paßfeder	clavette	key
S2	Stiftschraube	goujon	stud
S3	Stiftschraube	goujon	stud
S4	Stift	pointe	pin
S5	Stiftschraube	goujon	stud
S6	Sechskantschraube	vis a tete hexagonale	hexagon head screw
S7	Stift	pointe	pin
SS	Abstandscheibe	rondelle-entretoise	disc spacer
V2	Verschlußschraube	bouchon filete	screwed plug
VST	Verschlußstopfen	bouchon	plug
W1	Scheibe	rondelle	washer
W6	Scheibe	rondelle	washer

Nr.	Teilebezeichnung	Nomenclature	Index of Parts
1	Lauftrad	roue	impeller
2	Leitrad	diffuseur	diffuser
2/E	Leitrad, letzte Stufe	diffuseur, dernier étage	diffuser, last stage
3	Sauggehäuse	corps d'aspiration	suction casing
4	Druckgehäuse	corps de refoulement	discharge casing
10	Lagerträger	corps de palier	bearing bracket
12	Lagerdeckel	couvercle de palier	bearing cover
18	Dichtungsdeckel	couvercle d'étanchéité	seal cover
24	Welle	arbre	shaft
25	Hülse	chemise d'arbre	sleeve
44U	Wellenschutzhülse	chemise d'arbre sous garniture	bearing nut
60	Stufengehäuse	corps d'étage	stage casing
72	Distanzhülse	entretoise	spacer sleeve
73	Spritzring	défecteur	thrower
95	Kupplungsschutzadapter (nur auf Wunsch)	protection d'accouplement raccord (sur demande)	Coupling guard adapter (by request)
D	Entleerungsstopfen	bouchon de vidange	drain plug
DR	Drosselstück	organe d'étranglement	throttling element
G	Schmiernippel	graisseur	grease nipple
GLRD1	Gleitringdichtung	garniture mecanique	mechanical seal
K1	Radialkugellager	roulement a billes	radial ball bearing
K2	Radialkugellager	roulement a billes	radial ball bearing
M1	Mutter	écrou	nut
M2	Mutter	écrou	nut
OR1	Runddichtring	joint torique	O-ring
OR2	Runddichtring	joint torique	O-ring
OR3	Runddichtring	joint torique	O-ring
OR4	Runddichtring	joint torique	O-ring
PM1	Druckmesser	mesureur de pression	pressure gauge
PM2	Druckmesser	mesureur de pression	pressure gauge
PF1	Paßfeder	clavette	key
PF2	Paßfeder	clavette	key
PF3	Paßfeder	clavette	key
PF4	Paßfeder	clavette	key
S2	Stiftschraube	goujon	stud
S4	Stift	pointe	pin
S5	Stiftschraube	goujon	stud
S6	Sechskantschraube	vis a tete hexagonale	hexagon head screw
SS	Abstandscheibe	rondelle-entretoise	disc spacer
V1	Verschlußschraube	bouchon filete	plug
W1	Scheibe	rondelle	washer
W6	Scheibe	rondelle	washer

Baugrößen: MP40.2, MP40.3, MP65.1, MP65.2, MP100.1, MP100.2, MP125.1, MP125.2

Taille:

Size:

Wellenabdichtung: Gleitringdichtung

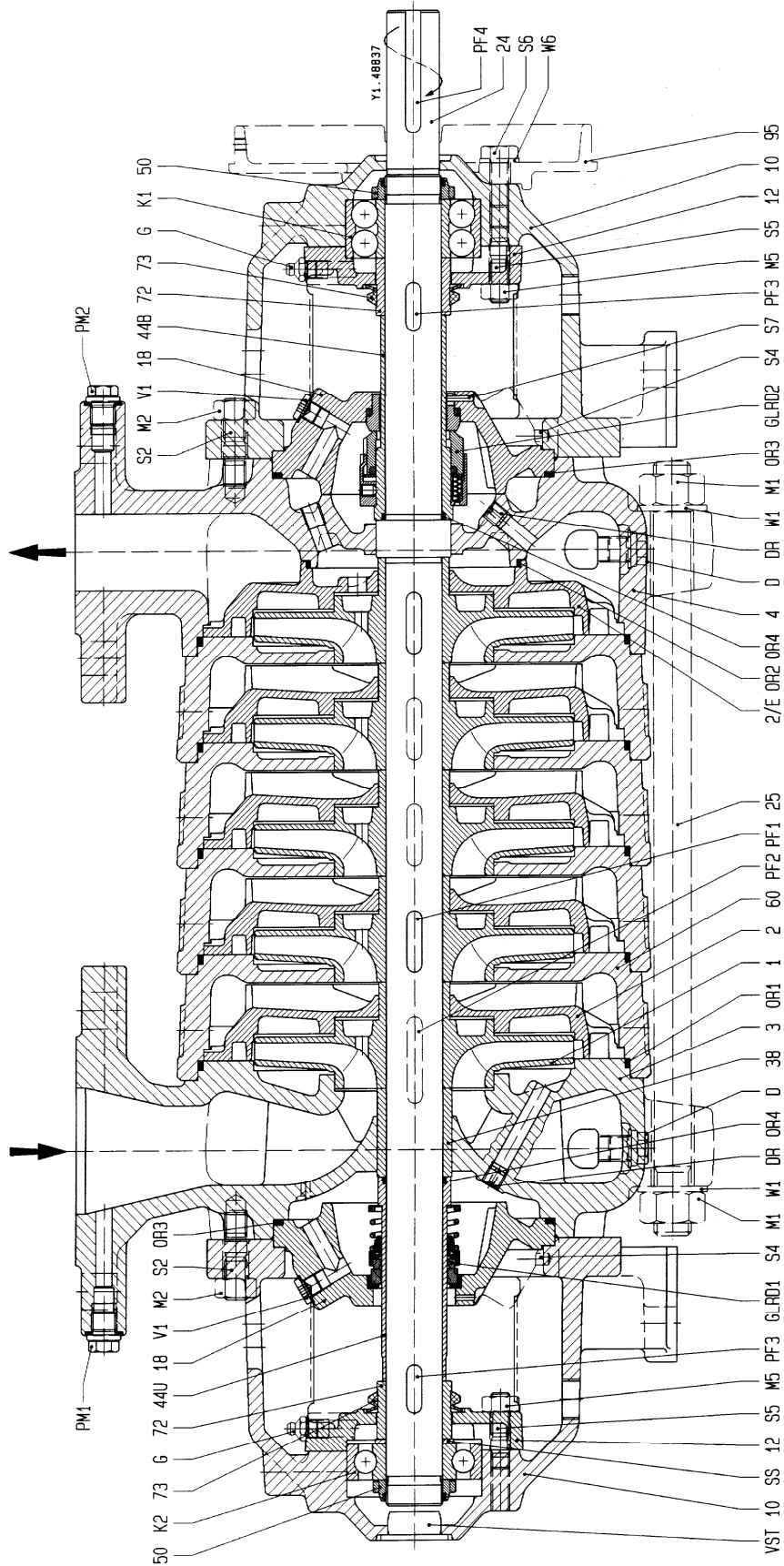
Code...SB, SD

Etanchéité d'arbre: garniture mécanique

Code...SB, SD

Shaft seal: mechanical seal

Code...SB, SD



Nr.	Teilebezeichnung	Nomenclature	Index of Parts
1	Lauftrad	roue	impeller
2	Leitrad	diffuseur	diffuser
2/E	Leitrad, letzte Stufe	diffuseur, dernier étage	diffuser, last stage
3	Sauggehäuse	corps d'aspiration	suction casing
4	Druckgehäuse	corps de refoulement	discharge casing
10	Lagerträger	corps de palier	bearing bracket
12	Lagerdeckel	couvercle de palier	bearing cover
18	Dichtungsdeckel	couvercle d'étanchéité	seal cover
24	Welle	arbre	shaft
25	Gehäuseschraube	tirant d'assemblage	tie bolt
38	Hülse	chemise d'arbre	sleeve
44B	Wellenschutzhülse	chemise d'arbre sous garniture	shaft wearing sleeve
44U	Wellenschutzhülse	chemise d'arbre sous garniture	shaft wearing sleeve
50	Lagermutter	écrou de roulement	bearing nut
60	Stufengehäuse	corps d'étage	stage casing
72	Distanzhülse	entretoise	spacer sleeve
73	Spritzring	défecteur	thrower
95	Kupplungsschutzadapter (nur auf Wunsch)	protetion d'accouplement raccord (sur demande)	Coupling guard adapter (by request)
D	Entleerungsstopfen	bouchon de vidange	drain plug
DR	Drosselstück	organe d'étranglement	throttling element
G	Schmiernippel	graisseur	grease nipple
GLRD1	Gleitringdichtung	garniture mecanique	mechanical seal
GLRD2	Gleitringdichtung	garniture mecanique	mechanical seal
K1	Radialkugellager	roulement a billes	radial ball bearing
K2	Radialkugellager	roulement a billes	radial ball bearing
M1	Mutter	écrou	nut
M2	Mutter	écrou	nut
M5	Mutter	écrou	nut
OR1	Runddichtring	joint torique	O-ring
OR2	Runddichtring	joint torique	O-ring
OR3	Runddichtring	joint torique	O-ring
OR4	Runddichtring	joint torique	O-ring
PM1	Druckmesser	mesureur de pression	pressure gauge
PM2	Druckmesser	mesureur de pression	pressure gauge
PF1	Paßfeder	clavette	key
PF2	Paßfeder	clavette	key
PF3	Paßfeder	clavette	key
PF4	Paßfeder	clavette	key
S2	Stiftschraube	goujon	stud
S4	Stift	pointe	pin
S5	Stiftschraube	goujon	stud
S6	Sechskantschraube	vis a tete hexagonale	hexagon head screw
S7	Stift	pointe	pin
SS	Abstandscheibe	rondelle-entretoise	disc spacer
V1	Verschlußschraube	bouchon filete	screwed plug
VST	Verschlußstopfen	bouchon	plug
W1	Scheibe	rondelle	washer
W6	Scheibe	rondelle	washer

Baugrößen: MP40.2, MP40.3, MP65.1, MP65.2, MP100.1, MP100.2, MP125.1, MP125.2

Taille:

Size:

Wellenabdichtung: Gleitringdichtung

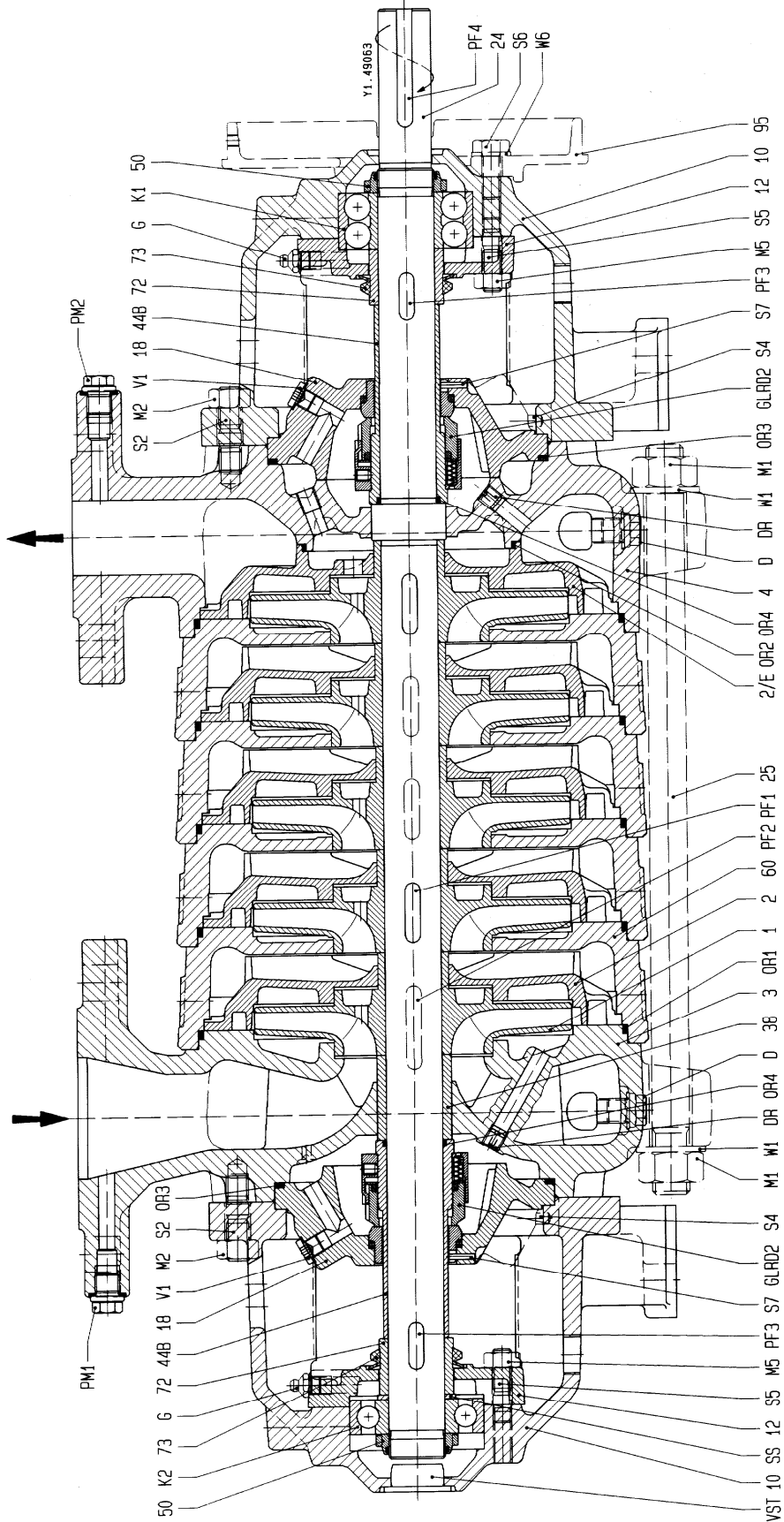
Code...SC, SE, SF

Etanchéité d'arbre: garniture mécanique

Code...SC, SE, SF

Shaft seal: mechanical seal

Code...SC, SE, SF



Nr.	Teilebezeichnung	Nomenclature	Index of Parts
1	Lauftrad	roue	impeller
2	Leitrad	diffuseur	diffuser
2/E	Leitrad, letzte Stufe	diffuseur, dernier étage	diffuser, last stage
3	Sauggehäuse	corps d'aspiration	suction casing
4	Druckgehäuse	corps de refoulement	discharge casing
10	Lagerträger	corps de palier	bearing bracket
12	Lagerdeckel	couvercle de palier	bearing cover
18	Dichtungsdeckel	couvercle d'étanchéité	seal cover
24	Welle	arbre	shaft
25	Gehäuseschraube	tirant d'assemblage	tie bolt
38	Hülse	chemise d'arbre	sleeve
44B	Wellenschutzhülse	chemise d'arbre sous garniture	shaft wearing sleeve
50	Lagermutter	écrou de roulement	bearing nut
60	Stufengehäuse	corps d'étage	stage casing
72	Distanzhülse	entretoise	spacer sleeve
73	Spritzring	défecteur	thrower
95	Kupplungsschutzadapter (nur auf Wunsch)	protection d'accouplement raccord (sur demande)	Coupling guard adapter (by request)
D	Entleerungsstopfen	bouchon de vidange	drain plug
DR	Drosselstück	organe d'étranglement	throttling element
G	Schmiernippel	graisseur	grease nipple
GLRD2	Gleitringdichtung	garniture mecanique	mechanical seal
K1	Radialkugellager	roulement a billes	radial ball bearing
K2	Radialkugellager	roulement a billes	radial ball bearing
M1	Mutter	écrou	nut
M2	Mutter	écrou	nut
M5	Mutter	écrou	nut
OR1	Runddichtring	joint torique	O-ring
OR2	Runddichtring	joint torique	O-ring
OR3	Runddichtring	joint torique	O-ring
OR4	Runddichtring	joint torique	O-ring
PM1	Druckmesser	mesureur de pression	pressure gauge
PM2	Druckmesser	mesureur de pression	pressure gauge
PF1	Paßfeder	clavette	key
PF2	Paßfeder	clavette	key
PF3	Paßfeder	clavette	key
PF4	Paßfeder	clavette	key
S2	Stiftschraube	goujon	stud
S4	Stift	pointe	pin
S5	Stiftschraube	goujon	stud
S6	Sechskantschraube	vis a tete hexagonale	hexagon head screw
S7	Stift	pointe	pin
SS	Abstandscheibe	rondelle-entretoise	disc spacer
V1	Verschlußschraube	bouchon filete	screw plug
VST	Verschlußstopfen	bouchon	plug
W1	Scheibe	rondelle	washer
W6	Scheibe	rondelle	washer

Baugrößen: MP40.2, MP40.3, MP65.1, MP65.2, MP100.1, MP100.2, MP125.1, MP125.2

Taille:

Size:

Wellenabdichtung: Gleitringdichtung

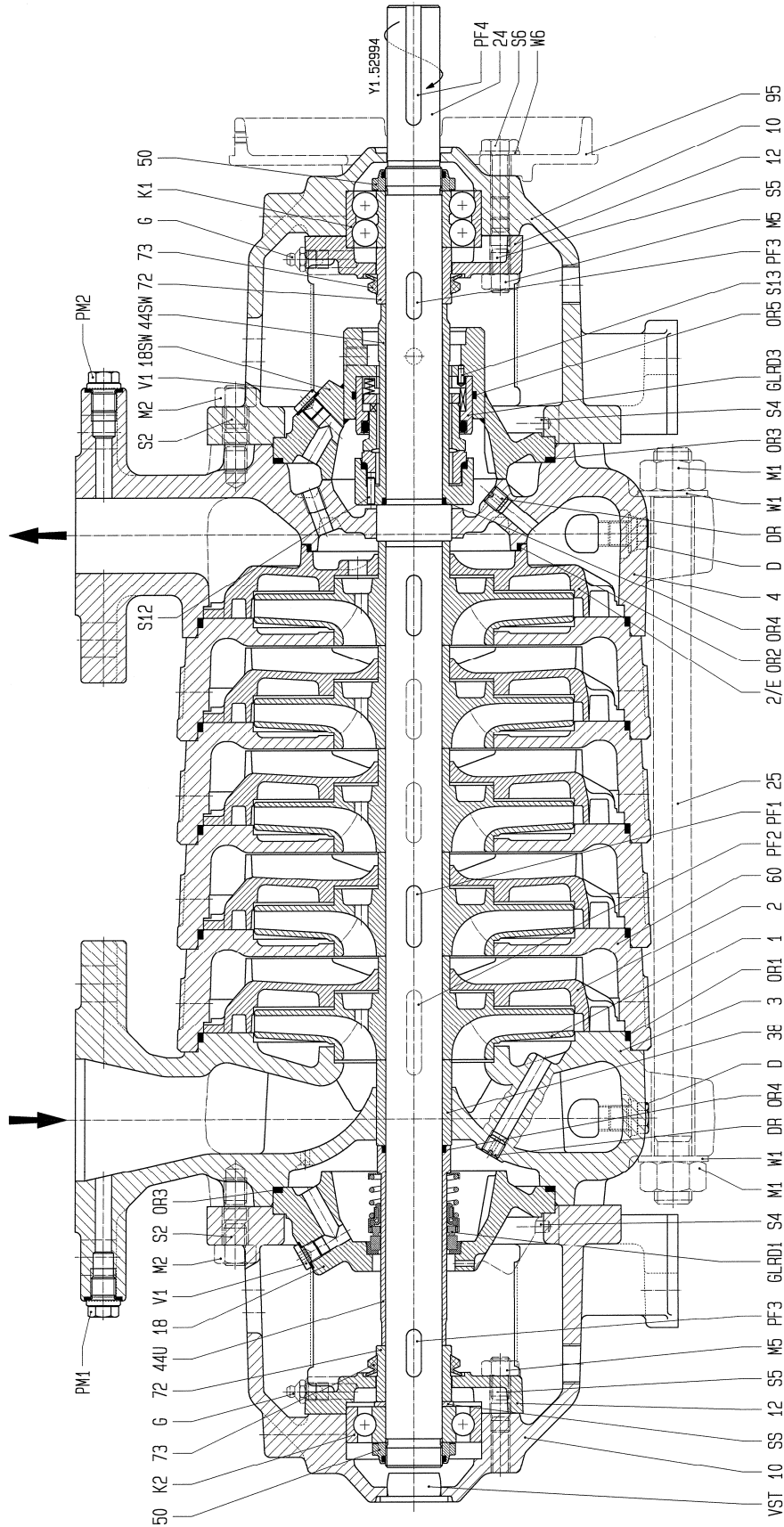
Code...SW

Etanchéité d'arbre: garniture mécanique

Code...SW

Shaft seal: mechanical seal

Code...SW



Nr.	Teilebezeichnung	Nomenclature	Index of Parts
1	Lauftrad	roue	impeller
2	Leitrad	diffuseur	diffuser
2/E	Leitrad, letzte Stufe	diffuseur, dernier étage	diffuser, last stage
3	Sauggehäuse	corps d'aspiration	suction casing
4	Druckgehäuse	corps de refoulement	discharge casing
10	Lagerträger	corps de palier	bearing bracket
12	Lagerdeckel	couvercle de palier	bearing cover
18	Dichtungsdeckel	couvercle d'étanchéité	seal cover
18SW	Dichtungsdeckel	couvercle d'étanchéité	seal cover
24	Welle	arbre	shaft
25	Gehäuseschraube	tirant d'assemblage	tie bolt
38	Hülse	chemise d'arbre	sleeve
44SW	Wellenschutzhülse	chemise d'arbre sous garniture	shaft wearing sleeve
44U	Wellenschutzhülse	chemise d'arbre sous garniture	shaft wearing sleeve
50	Lagermutter	écrou de roulement	bearing nut
60	Stufengehäuse	corps d'étage	stage casing
72	Distanzhülse	entretoise	spacer sleeve
73	Spritzring	défecteur	thrower
95	Kupplungsschutzadapter (nur auf Wunsch)	protetion d'accouplement raccord (sur demande)	oupling guard adapter (by request)
D	Entleerungsstopfen	bouchon de vidange	drain plug
DR	Drosselstück	organe d'étranglement	throttling element
G	Schmiernippel	graisseur	grease nipple
GLRD1	Gleitringdichtung	garniture mecanique	mechanical seal
GLRD3	Gleitringdichtung	garniture mecanique	mechanical seal
K1	Radialkugellager	roulement a billes	radial ball bearing
K2	Radialkugellager	roulement a billes	radial ball bearing
M1	Mutter	écrou	nut
M2	Mutter	écrou	nut
M5	Mutter	écrou	nut
OR1	Runddichtring	joint torique	O-ring
OR2	Runddichtring	joint torique	O-ring
OR3	Runddichtring	joint torique	O-ring
OR4	Runddichtring	joint torique	O-ring
OR5	Runddichtring	joint torique	O-ring
PM1	Druckmesser	mesureur de pression	pressure gauge
PM2	Druckmesser	mesureur de pression	pressure gauge
PF1	Paßfeder	clavette	key
PF2	Paßfeder	clavette	key
PF3	Paßfeder	clavette	key
PF4	Paßfeder	clavette	key
S2	Stiftschraube	goujon	stud
S4	Stift	pointe	pin
S5	Stiftschraube	goujon	stud
S6	Sechskantschraube	vis a tete hexagonale	hexagon head screw
S7	Stift	pointe	pin
S12	Stift	pointe	pin
S13	Stift	pointe	pin
SS	Abstandscheibe	rondelle-entretoise	disc spacer
V1	Verschlußschraube	bouchon filete	screw plug
VST	Verschlußstopfen	bouchon	plug
W1	Scheibe	rondelle	washer
W6	Scheibe	rondelle	washer

Baugrößen: MP40.2, MP40.3, MP65.1, MP65.2, MP100.1, MP100.2, MP125.1, MP125.2

Taille:

Size:

Wellenabdichtung: Gleitringdichtung

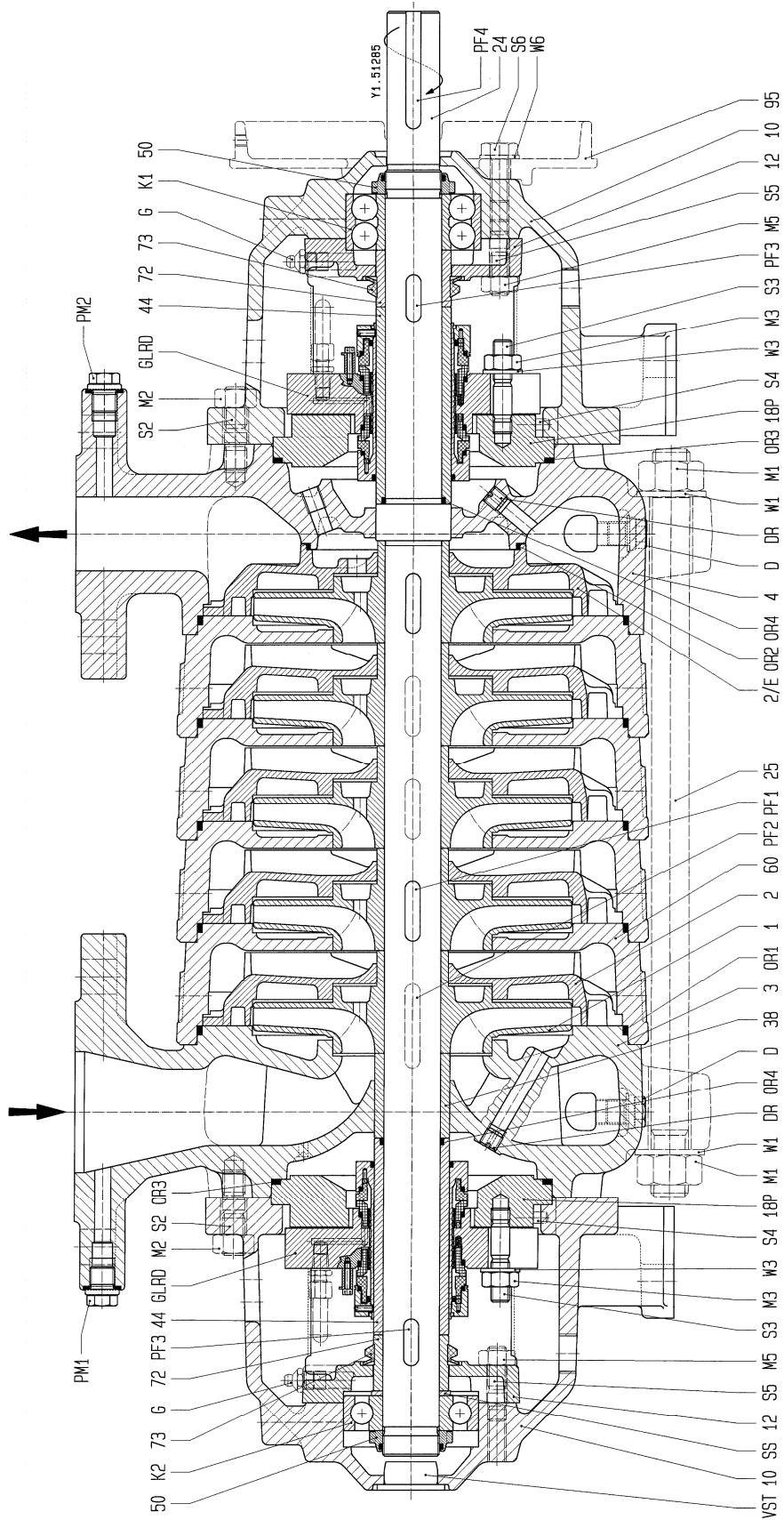
Code...CD

Etanchéité d'arbre: garniture mécanique

Code...CD

Shaft seal: mechanical seal

Code...CD



Nr.	Teilebezeichnung	Nomenclature	Index of Parts
1	Lauftrad	roue	impeller
2	Leitrad	diffuseur	diffuser
2/E	Leitrad, letzte Stufe	diffuseur, dernier étage	diffuser, last stage
3	Sauggehäuse	corps d'aspiration	suction casing
4	Druckgehäuse	corps de refoulement	discharge casing
10	Lagerträger	corps de palier	bearing bracket
12	Lagerdeckel	couvercle de palier	bearing cover
18P	Gehäusedeckel	couvercle de corps	casing cover
24	Welle	arbre	shaft
25	Gehäuseschraube	tirant d'assemblage	tie bolt
38	Hülse	chemise d'arbre	sleeve
44	Wellenschutzhülse	chemise d'arbre sous garniture	shaft wearing sleeve
50	Lagermutter	écrou de roulement	bearing nut
60	Stufengehäuse	corps d'étage	stage casing
72	Distanzhülse	entretoise	spacer sleeve
73	Spritzring	défecteur	thrower
95	Kupplungsschutzadapter (nur auf Wunsch)	protection d'accouplement raccord (sur demande)	Coupling guard adapter (by request)
D	Entleerungsstopfen	bouchon de vidange	drain plug
DR	Drosselstück	organe d'étranglement	throttling element
G	Schmiernippel	raisneur	grease nipple
GLRD	Gleitringdichtung	garniture mecanique	mechanical seal
K1	Radialkugellager	roulement a billes	radial ball bearing
K2	Radialkugellager	roulement a billes	radial ball bearing
M1	Mutter	écrou	nut
M2	Mutter	écrou	nut
M3	Mutter	écrou	nut
M5	Mutter	écrou	nut
OR1	Runddichtring	joint torique	O-ring
OR2	Runddichtring	joint torique	O-ring
OR3	Runddichtring	joint torique	O-ring
OR4	Runddichtring	joint torique	O-ring
PM1	Druckmesser	mesureur de pression	pressure gauge
PM2	Druckmesser	mesureur de pression	pressure gauge
PF1	Paßfeder	clavette	key
PF2	Paßfeder	clavette	key
PF3	Paßfeder	clavette	key
PF4	Paßfeder	clavette	key
S2	Stiftschraube	goujon	stud
S3	Stiftschraube	goujon	stud
S4	Stift	pointe	pin
S5	Stiftschraube	goujon	stud
S6	Sechskantschraube	vis a tete hexagonale	hexagon head screw
SS	Abstandscheibe	rondelle-entretoise	disc spacer
VST	Verschlußstopfen	bouchon	plug
W1	Scheibe	rondelle	washer
W3	Scheibe	rondelle	washer
W6	Scheibe	rondelle	washer

Baugrößen: MP40.2, MP40.3, MP65.1, MP65.2, MP100.1, MP100.2, MP125.1, MP125.2

Taille:

Size:

Wellenabdichtung: Gleitringdichtung

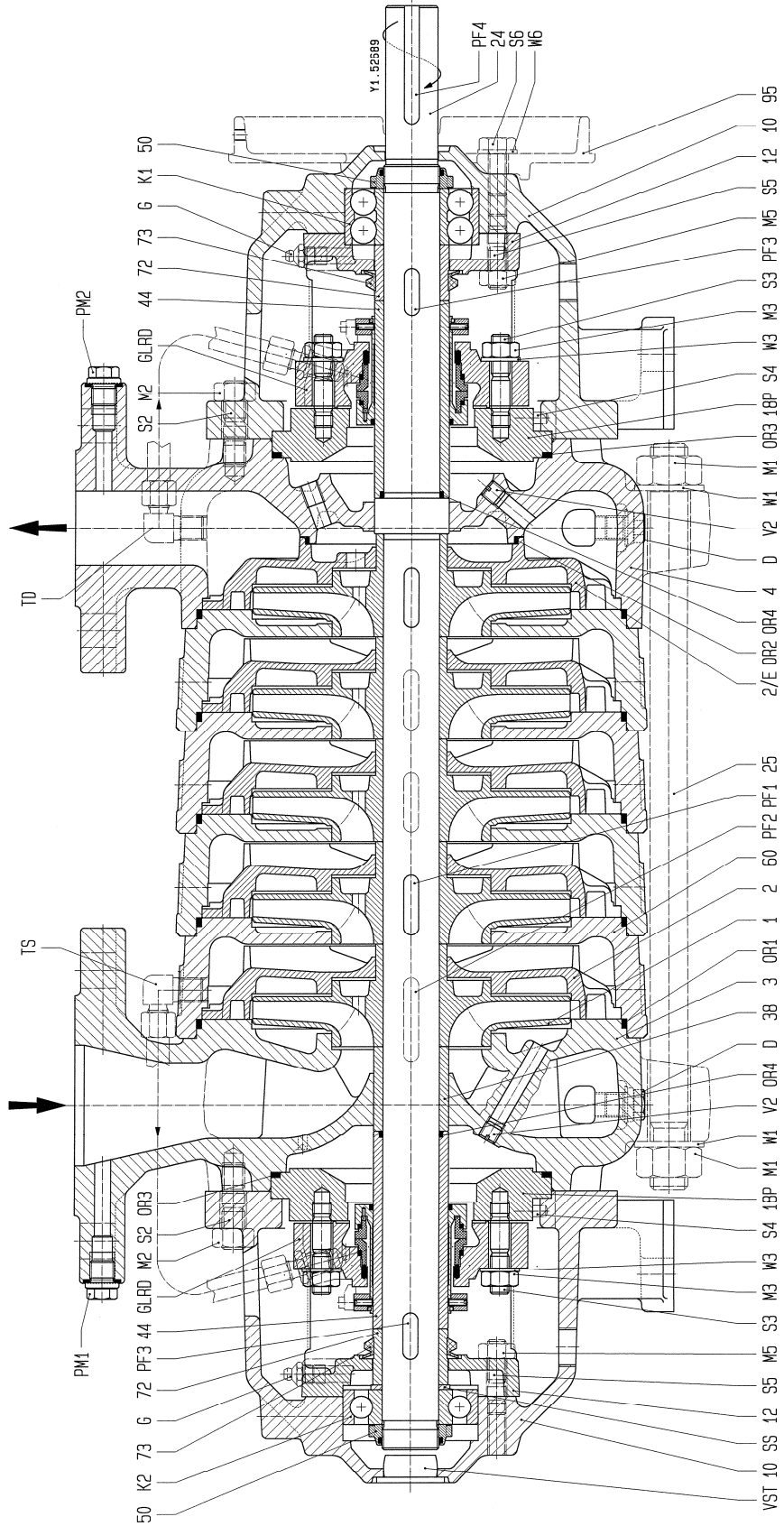
Code...CS

Etanchéité d'arbre: garniture mécanique

Code...CS

Shaft seal: mechanical seal

Code...CS



Nr.	Teilebezeichnung	Nomenclature	Index of Parts
1	Lauftrad	roue	impeller
2	Leitrad	diffuseur	diffuser
2/E	Leitrad, letzte Stufe	diffuseur, dernier étage	diffuser, last stage
3	Sauggehäuse	corps d'aspiration	suction casing
4	Druckgehäuse	corps de refoulement	discharge casing
10	Lagerträger	corps de palier	bearing bracket
12	Lagerdeckel	couvercle de palier	bearing cover
18P	Gehäusedeckel	couvercle de corps	casing cover
24	Welle	arbre	shaft
25	Gehäuseschraube	tirant d'assemblage	tie bolt
38	Hülse	chemise d'arbre	sleeve
44	Wellenschutzhülse	chemise d'arbre sous garniture	shaft wearing sleeve
50	Lagermutter	écrou de roulement	bearing nut
60	Stufengehäuse	corps d'étage	stage casing
72	Distanzhülse	entretoise	spacer sleeve
73	Spritzring	défecteur	thrower
95	Kupplungsschutzadapter (nur auf Wunsch)	protection d'accouplement raccord (sur demande)	Coupling guard adapter (by request)
D	Entleerungsstopfen	bouchon de vidange	drain plug
G	Schmiernippel	raisseur	grease nipple
GLRD	Gleitringdichtung	garniture mecanique	mechanical seal
K1	Radialkugellager	roulement a billes	radial ball bearing
K2	Radialkugellager	roulement a billes	radial ball bearing
M1	Mutter	écrou	nut
M2	Mutter	écrou	nut
M3	Mutter	écrou	nut
M5	Mutter	écrou	nut
OR1	Runddichtring	joint torique	O-ring
OR2	Runddichtring	joint torique	O-ring
OR3	Runddichtring	joint torique	O-ring
OR4	Runddichtring	joint torique	O-ring
PM1	Druckmesser	mesureur de pression	pressure gauge
PM2	Druckmesser	mesureur de pression	pressure gauge
PF1	Paßfeder	clavette	key
PF2	Paßfeder	clavette	key
PF3	Paßfeder	clavette	key
PF4	Paßfeder	clavette	key
S2	Stiftschraube	goujon	stud
S3	Stiftschraube	goujon	stud
S4	Stift	pointe	pin
S5	Stiftschraube	goujon	stud
S6	Sechskantschraube	vis a tete hexagonale	hexagon head screw
SS	Abstandscheibe	rondelle-entretoise	disc spacer
TS	Rohrleitung	tuyauterie	tubing
TD	Rohrleitung	tuyauterie	tubing
V2	Verschlußschraube	bouchon filete	screwed plug
VST	Verschlußstopfen	bouchon	plug
W1	Scheibe	rondelle	washer
W3	Scheibe	rondelle	washer
W6	Scheibe	rondelle	washer

Nr.	Teilebezeichnung	Nomenclature	Index of Parts
1	Lauftrad	roue	impeller
2	Leitrad	diffuseur	diffuser
2/E	Leitrad, letzte Stufe	diffuseur, dernier étage	diffuser, last stage
3	Sauggehäuse	corps d'aspiration	suction casing
4	Druckgehäuse	corps de refoulement	discharge casing
10	Lagerträger	corps de palier	bearing bracket
12	Lagerdeckel	couvercle de palier	bearing cover
18Q	Dichtungsdeckel	couvercle d'étanchéité	seal cover
24	Welle	arbre	shaft
25	Gehäuseschraube	tirant d'assemblage	tie bolt
38	Hülse	chemise d'arbre	sleeve
44BQ	Wellenschutzhülse	chemise d'arbre sous garniture	shaft wearing sleeve
44UQ	Wellenschutzhülse	chemise d'arbre sous garniture	shaft wearing sleeve
50	Lagermutter	écrou de roulement	bearing nut
60	Stufengehäuse	corps d'étage	stage casing
72	Distanzhülse	entretoise	spacer sleeve
73	Spritzring	défecteur	thrower
95	Kupplungsschutzadapter (nur auf Wunsch)	protetion d'accouplement raccord (sur demande)	Coupling guard adapter (by request)
D	Entleerungsstopfen	bouchon de vidange	drain plug
DR	Drosselstück	organe d'étranglement	throttling element
G	Schmiernippel	graisseur	grease nipple
GLRD1	Gleitringdichtung	garniture mecanique	mechanical seal
GLRD2	Gleitringdichtung	garniture mecanique	mechanical seal
K1	Radialkugellager	roulement a billes	radial ball bearing
K2	Radialkugellager	roulement a billes	radial ball bearing
M1	Mutter	écrou	nut
M2	Mutter	écrou	nut
M5	Mutter	écrou	nut
OR1	Runddichtring	joint torique	O-ring
OR2	Runddichtring	joint torique	O-ring
OR3	Runddichtring	joint torique	O-ring
OR4	Runddichtring	joint torique	O-ring
PM1	Druckmesser	mesureur de pression	pressure gauge
PM2	Druckmesser	mesureur de pression	pressure gauge
PF1	Paßfeder	clavette	key
PF2	Paßfeder	clavette	key
PF3	Paßfeder	clavette	key
PF4	Paßfeder	clavette	key
S2	Stiftschraube	goujon	stud
S4	Stift	pointe	pin
S5	Stiftschraube	goujon	stud
S6	Sechskantschraube	vis a tete hexagonale	hexagon head screw
S7	Stift	pointe	pin
SS	Abstandscheibe	rondelle-entretoise	disc spacer
V1	Verschlußschraube	bouchon filete	screwed plug
VST	Verschlußstopfen	bouchon	plug
WD	Wellendichtring	bague d'étanchéité d'arbre	Shaft seal ring
W1	Scheibe	rondelle	washer
W6	Scheibe	rondelle	washer

Baugrößen: MPA40.2, MPA40.3, MPA65.1, MPA65.2, MPA100.1, MPA100.2, MPA125.1, MPA125.2

Taille:

Size:

Wellenabdichtung: Packungsstoptbuchse

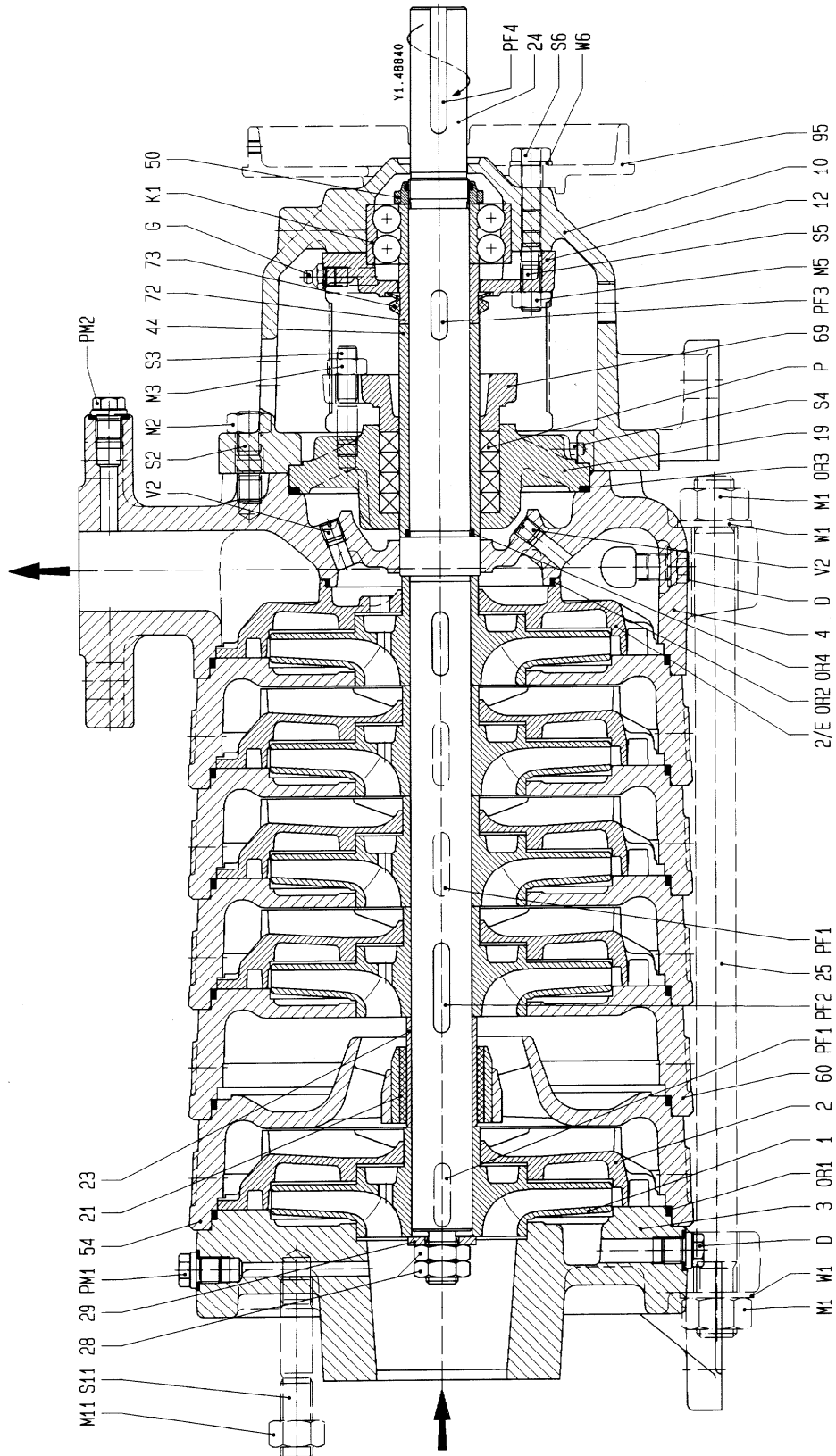
Etanchéité d'arbre: presse-étoupe

Shaft seal: stuffing box

Code...P

Code...P

Code...P



Nr.	Teilebezeichnung	Nomenclature	Index of Parts
1	Lauftrad	roue	impeller
2	Leitrad	diffuseur	diffuser
2/E	Leitrad, letzte Stufe	diffuseur, dernier étage	diffuser, last stage
3	Sauggehäuse	corps d'aspiration	suction casing
4	Druckgehäuse	corps de refoulement	discharge casing
10	Lagerträger	corps de palier	bearing bracket
12	Lagerdeckel	couvercle de palier	bearing cover
19	Stopfbuchsgehäuse	boîtier de presse-étoupe	stuffing box housing
21	Lagerbuchse	coussinet	bearing bush
23	Lagerhülse	chemise d'arbre du palier	bearing sleeve
24	Welle	arbre	shaft
25	Gehäuseschraube	tirant d'assemblage	tie bolt
28	Laufradmutter	écrou de blocage de roue	impeller nut
29	Scheibe	rondelle	washer
44	Wellenschutzhülse	chemise d'arbre sous garniture	shaft wearing sleeve
50	Lagermutter	écrou de roulement	bearing nut
54	Innenlagergehäuse	corps de palier intermédiaire	intermediate bearing housing
60	Stufengehäuse	corps d'étage	stage casing
69	Stopfbuchsbrille	fouloir	gland
72	Distanzhülse	entretoise	spacer sleeve
73	Spritzring	défecteur	thrower
95	Kupplungsschutzadapter (nur auf Wunsch)	protetion d'accouplement raccord (sur demande)	Coupling guard adapter (by request)
D	Entleerungsstopfen	bouchon de vidange	drain plug
G	Schmiernippel	graisseur	grease nipple
K1	Radialkugellager	roulement a billes	radial ball bearing
M1	Mutter	écrou	nut
M2	Mutter	écrou	nut
M3	Mutter	écrou	nut
M5	Mutter	écrou	nut
M11	Mutter	écrou	nut
OR1	Runddichtring	joint torique	O-ring
OR2	Runddichtring	joint torique	O-ring
OR3	Runddichtring	joint torique	O-ring
OR4	Runddichtring	joint torique	O-ring
P	Stopfbuchspackung	garniture de presse-étoupe	gland packing
PM1	Druckmesser	mesureur de pression	pressure gauge
PM2	Druckmesser	mesureur de pression	pressure gauge
PF1	Paßfeder	clavette	key
PF2	Paßfeder	clavette	key
PF3	Paßfeder	clavette	key
PF4	Paßfeder	clavette	key
S2	Stiftschraube	goujon	stud
S3	Stiftschraube	goujon	stud
S4	Stift	pointe	pin
S5	Stiftschraube	goujon	stud
S6	Sechskantschraube	vis a tete hexagonale	hexagon head screw
S11	Stiftschraube	goujon	stud
V2	Verschlußschraube	bouchon filete	screwed plug
W1	Scheibe	rondelle	washer
W6	Scheibe	rondelle	washer

Nr.	Teilebezeichnung	Nomenclature	Index of Parts
1	Lauftrad	roue	impeller
2	Leitrad	diffuseur	diffuser
2/E	Leitrad, letzte Stufe	diffuseur, dernier étage	diffuser, last stage
3	Sauggehäuse	corps d'aspiration	suction casing
4	Druckgehäuse	corps de refoulement	discharge casing
10	Lagerträger	corps de palier	bearing bracket
12	Lagerdeckel	couvercle de palier	bearing cover
18	Dichtungsdeckel	couvercle d'étanchéité	seal cover
21	Lagerbuchse	coussinet	bearing bush
23	Lagerhülse	chemise d'arbre du palier	bearing sleeve
24	Welle	arbre	shaft
25	Gehäuseschraube	tirant d'assemblage	tie bolt
28	Laufmutter	écrou de blocage de roue	impeller nut
29	Scheibe	rondelle	washer
44U	Wellenschutzhülse	chemise d'arbre sous garniture	shaft wearing sleeve
50	Lagermutter	écrou de roulement	bearing nut
54	Innenlagergehäuse	corps de palier intermédiaire	intermediate bearing housing
60	Stufengehäuse	corps d'étage	stage casing
72	Distanzhülse	entretoise	spacer sleeve
73	Spritzring	défecteur	thrower
95	Kupplungsschutzadapter (nur auf Wunsch)	protection d'accouplement raccord (sur demande)	Coupling guard adapter (by request)
D	Entleerungsstopfen	bouchon de vidange	drain plug
DR	Drosselstück	organe d'étranglement	throttling element
G	Schmiernippel	graisseur	grease nipple
GLRD1	Gleitringdichtung	garniture mécanique	mechanical seal
K1	Radialkugellager	roulement à billes	radial ball bearing
M1	Mutter	écrou	nut
M2	Mutter	écrou	nut
M5	Mutter	écrou	nut
M11	Mutter	écrou	nut
OR1	Runddichtring	joint torique	O-ring
OR2	Runddichtring	joint torique	O-ring
OR3	Runddichtring	joint torique	O-ring
OR4	Runddichtring	joint torique	O-ring
PM1	Druckmesser	mesureur de pression	pressure gauge
PM2	Druckmesser	mesureur de pression	pressure gauge
PF1	Paßfeder	clavette	key
PF2	Paßfeder	clavette	key
PF3	Paßfeder	clavette	key
PF4	Paßfeder	clavette	key
S2	Stiftschraube	goujon	stud
S4	Stift	pointe	pin
S5	Stiftschraube	goujon	stud
S6	Sechskantschraube	vis à tête hexagonale	hexagon head screw
S11	Stiftschraube	goujon	stud
V1	Verschlußschraube	bouchon fileté	screwed plug
W1	Scheibe	rondelle	washer
W6	Scheibe	rondelle	washer

Baugrößen: MPA40.2, MPA40.3, MPA65.1, MPA65.2, MPA100.1, MPA100.2, MPA125.1, MPA125.2

Taille:

Size:

Wellenabdichtung: Gleitringdichtung

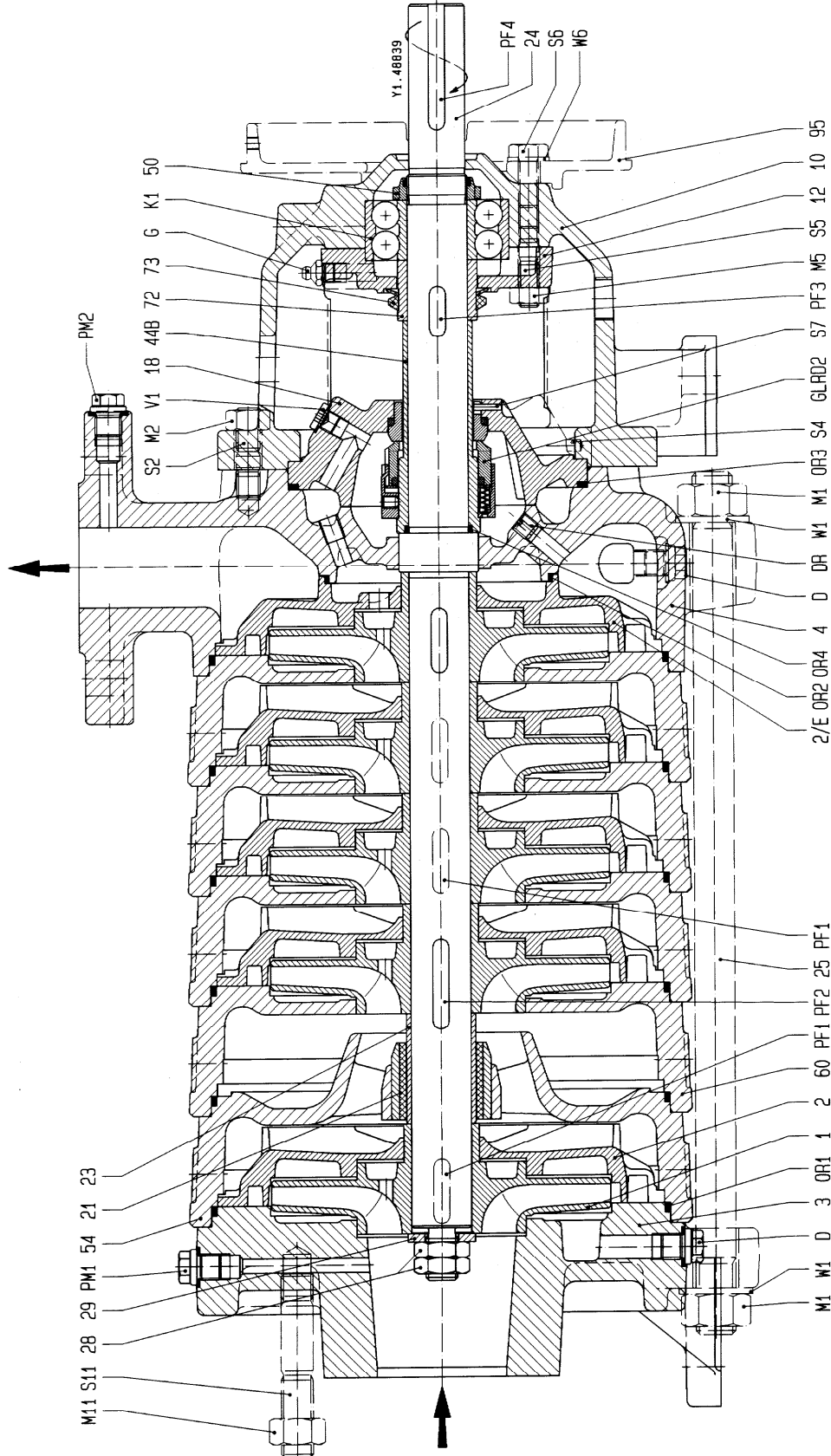
Code...SB, SD

Etanchéité d'arbre: garniture mécanique

Code...SB, SD

Shaft seal: mechanical seal

Code...SB, SD



Nr.	Teilebezeichnung	Nomenclature	Index of Parts
1	Lauftrad	roue	impeller
2	Leitrad	diffuseur	diffuser
2/E	Leitrad, letzte Stufe	diffuseur, dernier étage	diffuser, last stage
3	Sauggehäuse	corps d'aspiration	suction casing
4	Druckgehäuse	corps de refoulement	discharge casing
10	Lagerträger	corps de palier	bearing bracket
12	Lagerdeckel	couvercle de palier	bearing cover
18	Dichtungsdeckel	couvercle d'étanchéité	seal cover
21	Lagerbuchse	coussinet	bearing bush
23	Lagerhülse	chemise d'arbre du palier	bearing sleeve
24	Welle	arbre	shaft
25	Gehäuseschraube	tirant d'assemblage	tie bolt
28	Laufmutter	écrou de blocage de roue	impeller nut
29	Scheibe	rondelle	washer
44B	Wellenschutzhülse	chemise d'arbre sous garniture	shaft wearing sleeve
50	Lagermutter	écrou de roulement	bearing nut
54	Innenlagergehäuse	corps de palier intermédiaire	intermediate bearing housing
60	Stufengehäuse	corps d'étage	stage casing
72	Distanzhülse	entretoise	spacer sleeve
73	Spritzring	défecteur	thrower
95	Kupplungsschutzadapter (nur auf Wunsch)	protection d'accouplement raccord (sur demande)	Coupling guard adapter (by request)
D	Entleerungsstopfen	bouchon de vidange	drain plug
DR	Drosselstück	organe d'étranglement	throttling element
G	Schmiernippel	graisseur	grease nipple
GLRD2	Gleitringdichtung	garniture mécanique	mechanical seal
K1	Radialkugellager	roulement à billes	radial ball bearing
M1	Mutter	écrou	nut
M2	Mutter	écrou	nut
M5	Mutter	écrou	nut
M11	Mutter	écrou	nut
OR1	Runddichtring	joint torique	O-ring
OR2	Runddichtring	joint torique	O-ring
OR3	Runddichtring	joint torique	O-ring
OR4	Runddichtring	joint torique	O-ring
PM1	Druckmesser	mesureur de pression	pressure gauge
PM2	Druckmesser	mesureur de pression	pressure gauge
PF1	Paßfeder	clavette	key
PF2	Paßfeder	clavette	key
PF3	Paßfeder	clavette	key
PF4	Paßfeder	clavette	key
S2	Stiftschraube	goujon	stud
S4	Stift	pointe	pin
S5	Stiftschraube	goujon	stud
S6	Sechskantschraube	vis à tête hexagonale	hexagon head screw
S7	Stift	pointe	pin
S11	Stiftschraube	goujon	stud
V1	Verschlußschraube	bouchon fileté	screwed plug
W1	Scheibe	rondelle	washer
W6	Scheibe	rondelle	washer

Baugrößen: MPA40.2, MPA40.3, MPA65.1, MPA65.2, MPA100.1, MPA100.2, MPA125.1, MPA125.2

Taille:

Size:

Wellenabdichtung: Gleitringdichtung

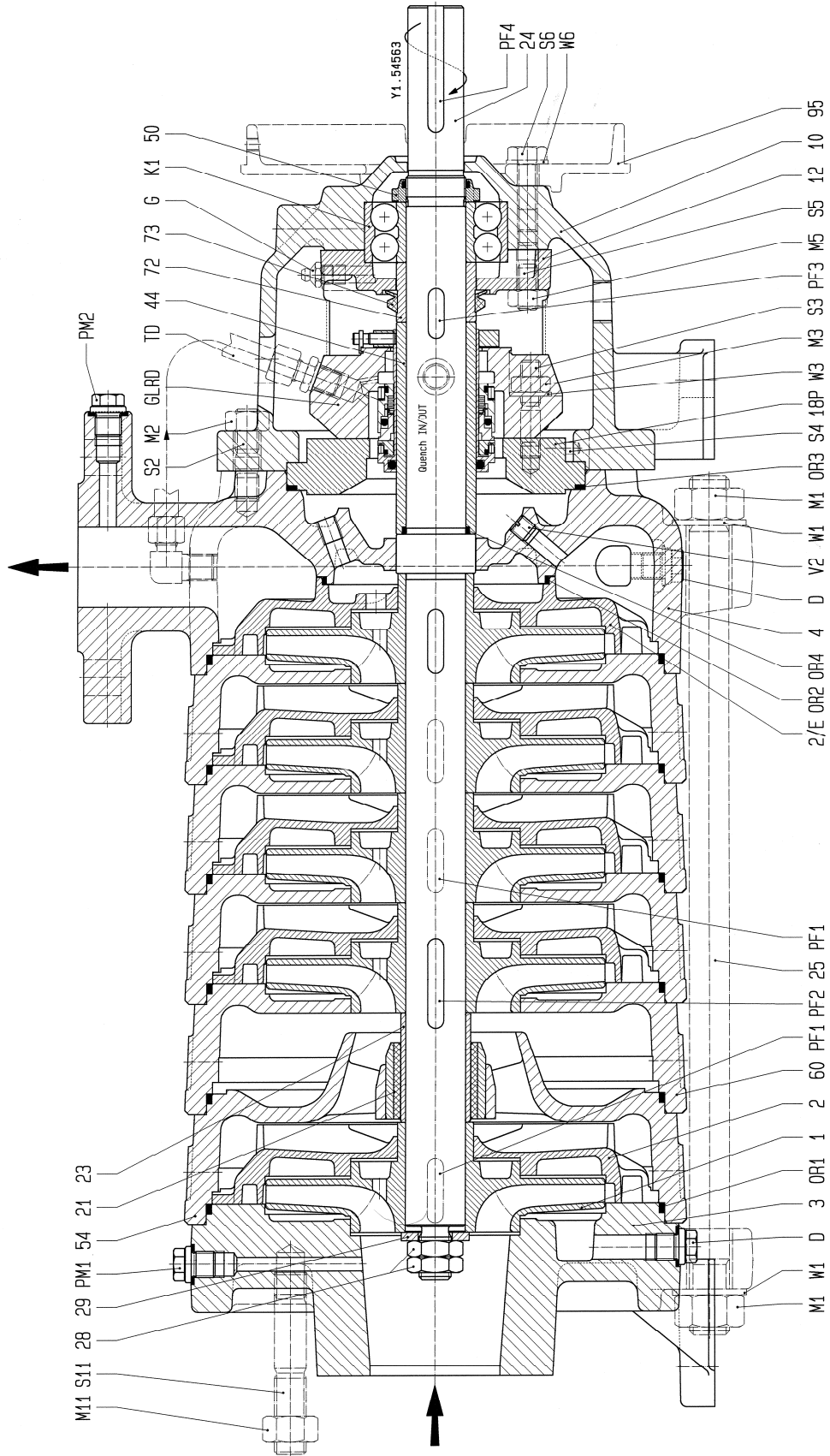
Code...CS, CQ

Etanchéité d'arbre: garniture mécanique

Code...CS, CQ

Shaft seal: mechanical seal

Code...CS, CQ



Nr.	Teilebezeichnung	Nomenclature	Index of Parts
1	Lauftrad	roue	impeller
2	Leitrad	diffuseur	diffuser
2/E	Leitrad, letzte Stufe	diffuseur, dernier étage	diffuser, last stage
3	Sauggehäuse	corps d'aspiration	suction casing
4	Druckgehäuse	corps de refoulement	discharge casing
10	Lagerträger	corps de palier	bearing bracket
12	Lagerdeckel	couvercle de palier	bearing cover
18P	Dichtungsdeckel	couvercle d'étanchéité	seal cover
21	Lagerbuchse	coussinet	bearing bush
23	Lagerhülse	chemise d'arbre du palier	bearing sleeve
24	Welle	arbre	shaft
25	Gehäuseschraube	tirant d'assemblage	tie bolt
28	Laufmutter	écrou de blocage de roue	impeller nut
29	Scheibe	rondelle	washer
44	Wellenschutzhülse	chemise d'arbre sous garniture	shaft wearing sleeve
50	Lagermutter	écrou de roulement	bearing nut
54	Innenlagergehäuse	corps de palier intermédiaire	intermediate bearing housing
60	Stufengehäuse	corps d'étage	stage casing
72	Distanzhülse	entretoise	spacer sleeve
73	Spritzring	défecteur	thrower
95	Kupplungsschutzadapter (nur auf Wunsch)	protection d'accouplement raccord (sur demande)	Coupling guard adapter (by request)
D	Entleerungsstopfen	bouchon de vidange	drain plug
G	Schmiernippel	graisseur	grease nipple
GLRD	Gleitringsdichtung	garniture mécanique	mechanical seal
K1	Radialkugellager	roulement à billes	radial ball bearing
M1	Mutter	écrou	nut
M2	Mutter	écrou	nut
M3	Mutter	écrou	nut
M5	Mutter	écrou	nut
M11	Mutter	écrou	nut
OR1	Runddichtring	joint torique	O-ring
OR2	Runddichtring	joint torique	O-ring
OR3	Runddichtring	joint torique	O-ring
OR4	Runddichtring	joint torique	O-ring
PM1	Druckmesser	mesureur de pression	pressure gauge
PM2	Druckmesser	mesureur de pression	pressure gauge
PF1	Paßfeder	clavette	key
PF2	Paßfeder	clavette	key
PF3	Paßfeder	clavette	key
PF4	Paßfeder	clavette	key
S2	Stiftschraube	goujon	stud
S3	Stiftschraube	goujon	stud
S4	Stift	pointe	pin
S5	Stiftschraube	goujon	stud
S6	Sechskantschraube	vis à tête hexagonale	hexagon head screw
S7	Stift	pointe	pin
S11	Stiftschraube	goujon	stud
TD	Rohrleitung	conduite	tubing
V2	Verschlußschraube	bouchon fileté	screwed plug
W1	Scheibe	rondelle	washer
W3	Scheibe	rondelle	washer
W6	Scheibe	rondelle	washer

Baugrößen: MPAI40.2, MPAI40.3

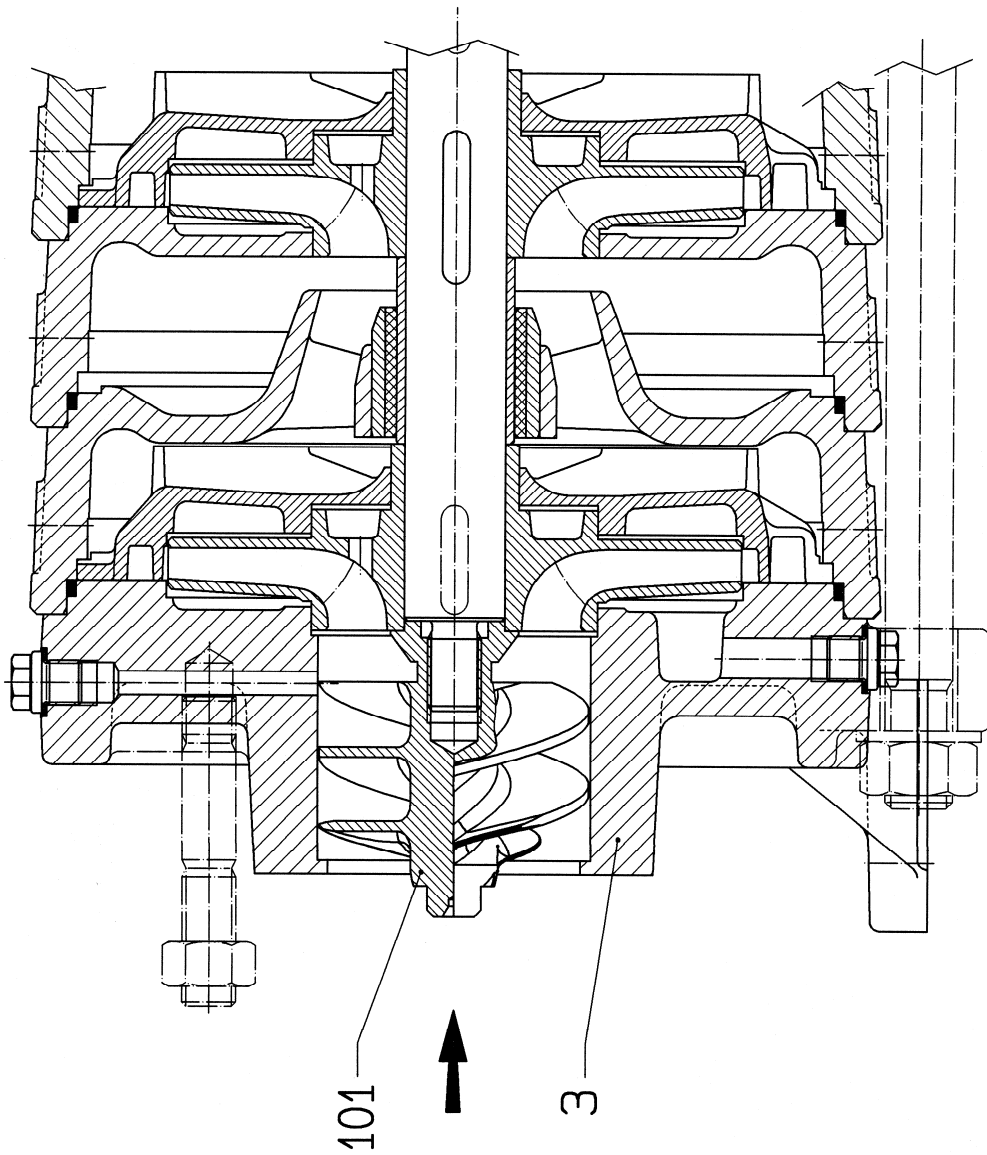
Taille:

Size:

Detailzeichnung mit Inducer

Dessin en détail avec inducer

Detail drawing with inducer



Nr.	Teilebezeichnung	Nomenclature	Index of Parts
101	Inducer	inducer	inducer
3	Sauggehäuse	corps d'aspiration	suction casing

Baugrößen: MPAI65.1, MPAI65.2, MPAI100.1, MPAI100.2, MPAI125.1, MPAI125.2

Taille:

Size:

Detailzeichnung mit Inducer

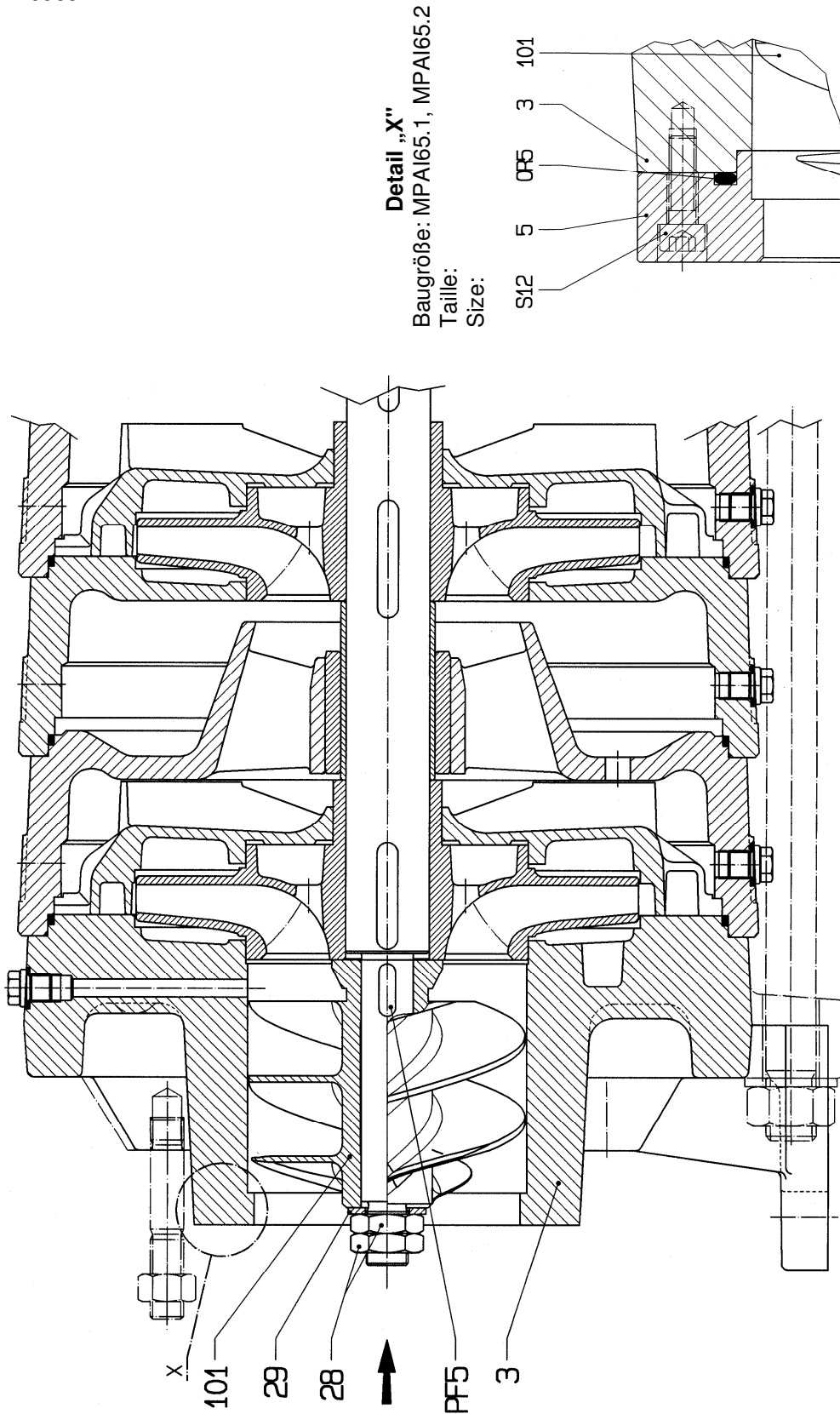
Dessin en détail avec inducer

Detail drawing with inducer

Baugröße: MPAI100.1, MPAI100.2, MPAI125.1, MPAI125.2

Taille:

Size:



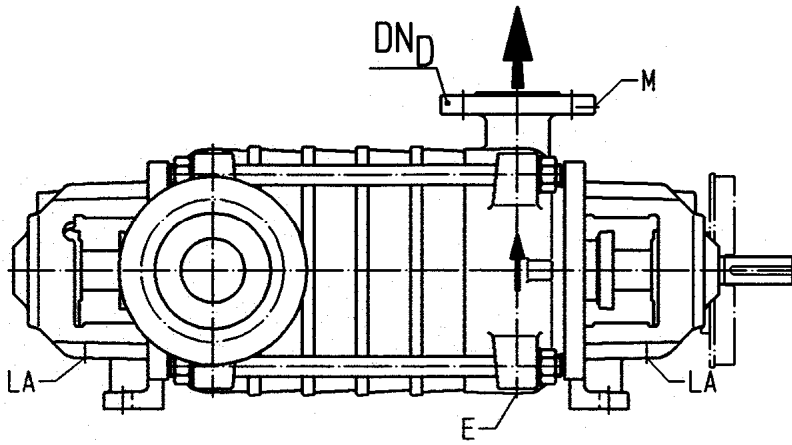
Nr.	Teilebezeichnung	Nomenclature	Index of Parts
101	Inducer	inducer	inducer
3	Sauggehäuse	corps d'aspiration	suction casing
5	Saugstutzen	tubulure d'aspiration	suction nozzle
28	Laufmutter	écrou de blocage de roue	impeller nut
29	Scheibe	rondelle	washer
PF5	Paßfeder	clavette	key
OR5	Runddichtring	joint torique	O-ring
S12	Zylinderschraube	vis à tête cylindrique	head cap screw

Anschlüsse - Raccordements - Connections

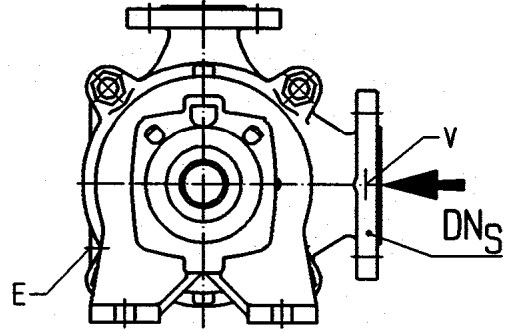
Baugrößen: MP40.2, MP40.3, MP65.1, MP65.2, MP100.1, MP100.2, MP125.1, MP125.2


Taille:

Size:



Standardausführung: LO
 Construction standard: LO
 Standard construction: LO



			Stutzenrichtungen Position des tubulures Position of branches					
DNS	DND	Code	DNS	DND	Code	DNS	DND	Code
L	O	LO	L	L	LL	L	R	LR
O	O	OO	O	L	OL	O	R	OR
R	O	RO	R	L	RL	R	R	RR

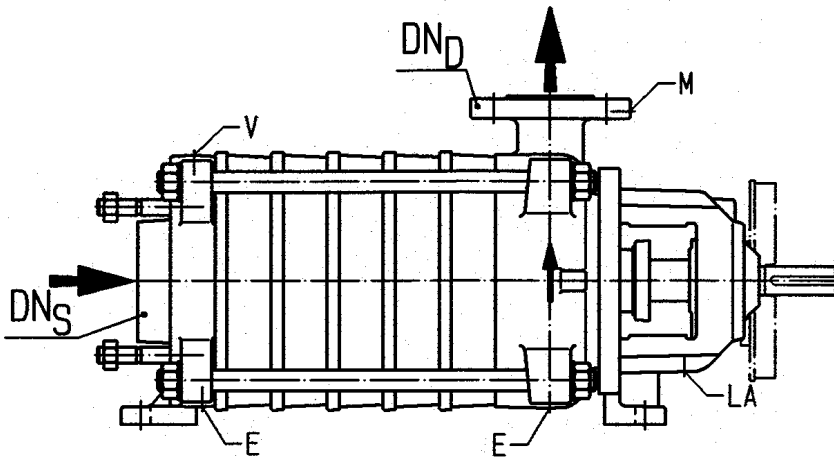
PM1..Vakuumeter G1/4
 Vacuometre
 Vacuum gauge
 PM2..Manometer
 Manometre
 Pressure gauge
 D.....Entleerung G1/4
 Purge
 Drain

L.....Leckflüssigkeit G1/2
 Récupération des fuites
 Leakage
 G....Schmiernippel DIN 71412
 Graisseur
 Grease nipple

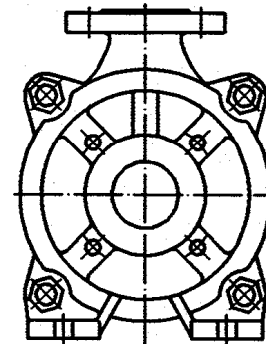
Baugrößen: MPA / MPAI40.2, MPA / MPAI40.3, MPA / MPAI65.1, MPA / MPAI65.2

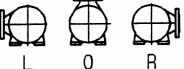
Taille:

Size:



Standardausführung: AO
 Construction standard: AO
 Standard construction: AO



			Stutzenrichtungen Position des tubulures Position of branches					
DNS	DND	Code	DNS	DND	Code	DNS	DND	Code
L	O	LO	-	-	-	-	-	-
O	O	OO	-	-	-	-	-	-
R	O	RO	-	-	-	-	-	-

PM1..Vakuumeter G1/4
 Vacuometre
 Vacuum gauge
 PM2..Manometer
 Manometre
 Pressure gauge
 D.....Entleerung G1/4
 Purge
 Drain

L.....Leckflüssigkeit G1/2
 Récupération des fuites
 Leakage
 G....Schmiernippel DIN 71412
 Graisseur
 Grease nipple

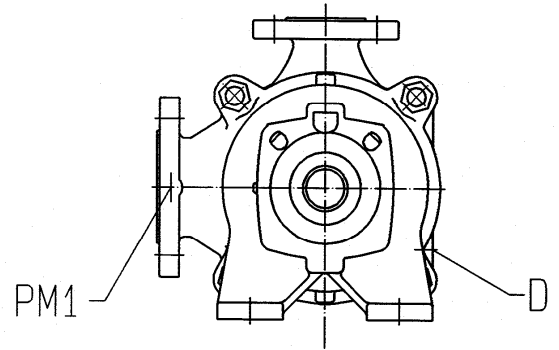
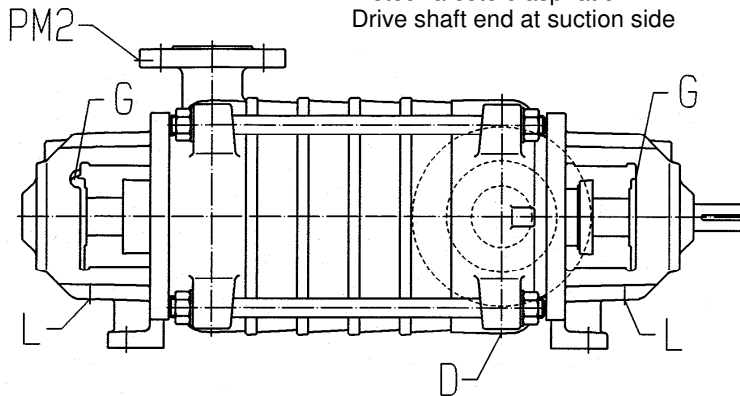
Baugrößen: MP40.2, MP40.3, MP65.1, MP65.2, MP100.1, MP100.2, MP125.1, MP125.2


Taille:

Size:

Saugseitiger Antrieb
 Moteur à côté d'aspiration
 Drive shaft end at suction side

Standardausführung: RO/S
 Construction standard: RO/S
 Standard construction: RO/S



			Stutzenrichtungen Position des tubulures Position of branches					
DNS	DND	Code	DNS	DND	Code	DNS	DND	Code
L	O	LO/S	L	L	LL/S	L	R	LR/S
O	O	OO/S	O	L	OL/S	O	R	OR/S
R	O	RO/S	R	L	RL/S	R	R	RR/S

PM1...Vakuumeter G1/4
 Vacuometre
 Vacuum gauge
 PM2...Manometer
 Manometre
 Pressure gauge
 D.....Entleerung G1/4
 Purge
 Drain

L.....Leckflüssigkeit G1/2
 Récupération des fuites
 Leakage
 G....Schmiernippel DIN 71412
 Graisseur
 Grease nipple

Anzugsmomente - Couples de serrage - Tightening Torques

				Pumpengröße															
				MP, MPA, MPAI 40				MP, MPA, MPAI 65				MP, MPA, MPAI 100				MP, MPA, MPAI 125			
	Schraube	Mutter	Qualität	Größe	Anzugsmoment in Nm (kgm)		Größe	Anzugsmoment in Nm (kgm)		Größe	Anzugsmoment in Nm (kgm)		Größe	Anzugsmoment in Nm (kgm)					
	Pos	Pos	min.		Gewinde			Gewinde			Gewinde			Gewinde					
Verschraubung					trocken	geölt		trocken	geölt		trocken	geölt		trocken	geölt				
Gehäuseanker	25	M1	8.8	4 x M20	264 (26,9)	236 (24,1)	4 x M24	417 (42,5)	379 (38,6)	8 x M24	314 (32)	285 (29,1)	8 x M24	452 (46,1)	411 (41,9)				
Lagerträger (10) mit Sauggehäuse (3) bzw. Druckgehäuse (4)	S2	M2	8.8	8 x M12	42 (4,3)	38 (3,9)	8 x M12	57 (5,8)	52 (5,3)	8 x M16	97 (9,9)	87 (8,9)	8 x M20	152 (15,5)	135 (13,8)				
Lagerträger (10) mit Lagerdeckel (12)	S5	M5	4.6	2 x M10	22 (2,2)	20 (2,0)	2 x M10	22 (2,2)	20 (2,0)	4 x M10	22 (2,2)	20 (2,0)	4 x M10	22 (2,2)	20 (2,0)				

Hinweis: Stiftschrauben müssen bis zum Gewindeende eingeschraubt werden.

				Taille de la pompe															
				MP, MPA, MPAI 40				MP, MPA, MPAI 65				MP, MPA, MPAI 100				MP, MPA, MPAI 125			
	Vis	Ecrou	Qualité	Taille	Couple de serrage en Nm (kgm)		Taille	Couple de serrage en Nm (kgm)		Taille	Couple de serrage en Nm (kgm)		Taille	Couple de serrage en Nm (kgm)					
	Pos	Pos	min.		Filetage			Filetage			Filetage			Filetage					
Raccord					sec	huilé		sec	huilé		sec	huilé		sec	huilé				
Ancrages du corps	25	M1	8.8	4 x M20	264 (26,9)	236 (24,1)	4 x M24	417 (42,5)	379 (38,6)	8 x M24	314 (32)	285 (29,1)	8 x M24	452 (46,1)	411 (41,9)				
Corps de palier (10) avec corps d'aspiration (3) ou de refoulement (4)	S2	M2	8.8	8 x M12	42 (4,3)	38 (3,9)	8 x M12	57 (5,8)	52 (5,3)	8 x M16	97 (9,9)	87 (8,9)	8 x M20	152 (15,5)	135 (13,8)				
Corps de palier (10) avec couvercle de palier (12)	S5	M5	4.6	2 x M10	22 (2,2)	20 (2,0)	2 x M10	22 (2,2)	20 (2,0)	4 x M10	22 (2,2)	20 (2,0)	4 x M10	22 (2,2)	20 (2,0)				

Remarque : les goujons filetés doivent toujours être vissés jusqu'à la fin du filetage.

				Pump Size															
				MP, MPA, MPAI 40				MP, MPA, MPAI 65				MP, MPA, MPAI 100				MP, MPA, MPAI 125			
	Screw	Nut	Quality	Size	Tightening Torque in Nm (kgm)		Size	Tightening Torque in Nm (kgm)		Size	Tightening Torque in Nm (kgm)		Size	Tightening Torque in Nm (kgm)					
	Item	Item	Min.		Thread			Thread			Thread			Thread					
Screw Connection					Dry	Oiled		Dry	Oiled		Dry	Oiled		Dry	Oiled				
Casing anchor	25	M1	8.8	4 x M20	264 (26,9)	236 (24,1)	4 x M24	417 (42,5)	379 (38,6)	8 x M24	314 (32)	285 (29,1)	8 x M24	452 (46,1)	411 (41,9)				
Bearing support (10) with suction casing (3) and pressure casing (4)	S2	M2	8.8	8 x M12	42 (4,3)	38 (3,9)	8 x M12	57 (5,8)	52 (5,3)	8 x M16	97 (9,9)	87 (8,9)	8 x M20	152 (15,5)	135 (13,8)				
Bearing support (10) with bearing cover (12)	S5	M5	4.6	2 x M10	22 (2,2)	20 (2,0)	2 x M10	22 (2,2)	20 (2,0)	4 x M10	22 (2,2)	20 (2,0)	4 x M10	22 (2,2)	20 (2,0)				

Note: Studs must be screwed in to the end of the thread.

Xylem Water Solutions Austria GmbH

Ernst Vogel-Straße 2

A-2000 Stockerau

Telefon: +43 (0) 2266 / 604

Fax: +43 (0) 2266 / 65311

E-Mail: info.austria@xylem.com

Internet: www.xylemaustria.com