



## EŞ EKSENLİ (IN-LINE) SİRKÜLASYON POMPALARI MONTAJ KILAVUZU

Official Distributor  
 **LOWARA**  
a xylem brand

**Değerli Müşterimiz,**

Tebrikler, Lowara'yı seçtiğiniz için teşekkür ederiz. 150'den fazla ülkede Lowara kullanan müşterilerimizin arasına katılmanızdan dolayı büyük mutluluk duyduk.

**DİKKAT !!!**

Bu kılavuz, satın almış olduğunuz ürünün doğru şekilde monte edilmesini sağlamak ve montaj hatalarından doğabilecek arızaların önüne geçmek amacıyla hazırlanmıştır. Kullanım kılavuzu yerine geçmez. Ayrıca ürün/ürünler ile birlikte teslim edilen kullanım kılavuzunda belirtilen diğer tüm detayları okumanızı ve uygulamanızı öneririz.

Satın almış olduğunuz ürün/ürünlerin uzun yıllar sorunsuz şekilde çalışması için montajının bu kılavuza uygun olarak, bilinçli ve dikkatli bir şekilde yapılması son derece önemlidir. Montaj esnasında yapılabilecek hatalar sebebiyle devreye alma için gerekli olan asgari şartların sağlanmaması durumunda, yetkili servislerimiz tarafından garanti kapsamında devreye alma işleminin yapılamayacağını hatırlatmak isteriz. Bu durumda hatalı tesisatı yeniden düzenlemeniz veya asgari şartları sağlamanız gerekecektir. Asgari şartların sonradan sağlanması durumunda, devreye almanın şartlı yapılabileceğini ve devreye alma formunda belirtilen durumlardan dolayı zaman içerisinde oluşabilecek arızalardan sizlerin sorumlu olacağınızı ve bu durum karşısında mağdur duruma düşebileceğinizi hatırlatmak isteriz.

Bu nedenle sizlere kaynak olabilmesi amacıyla, satın almış olduğunuz ürün/ürünleri konforlu ve sorunsuz bir şekilde kullanabilmeniz için montaj esnasında yararlanabileceğiniz bu kılavuzu hazırladık. Bu kılavuzu ürün/ürünlerin tesisatını yapacak tesisat / mekanik taahhüt firmalarının uygulamayı yapacak teknisyenlerine iletmenizi ve kılavuza uygun montaj yapmalarını sağlamanızı öneririz.

Ürünlerimizi iyi günlerde ve uzun yıllar sorunsuz kullanmanız dileğiyle,

**İlpa Su Teknolojileri Tic. A.Ş.**

Bina tekniğinin en önemli ürün gruplarından birini oluşturan sirkülasyon pompaları; aşındırıcı madde içermeyen soğuk & sıcak suyun evsel, endüstriyel alanlarda ısıtma, soğutma, iklimlendirme sistemlerindeki sirkülasyonu (devirdaim) için tasarlanmış olup ayrıca transfer pompası olarak da kullanılmaktadır.

In-line (eş eksenli) sirkülasyon pompaları emme ve basma flanşlarından düz boruya takılabildiği için montajı kolaydır ve az yer kaplar. Rijit kaplinli veya monoblok olarak imal edilmektedir. Rijit kaplinli modellerde standart flanşlı, monoblok olanlar ise özel imal edilmiş motor mili uzatılmış elektrik motorları kullanılır.

Genel olarak;

- Direkt olarak,
- Frekans kontrol sürücüsü ile birlikte kullanılır.

In-line (eş eksenli) sirkülasyon pompalarında frekans kontrol sürücüsü ile beraber kullanıldığında, basınç transmitteri emme ve basma flanşlarının üzerinde yer alır. Basınç transmitterleri flanşlar arasındaki fark basıncını ölçerler. Transmitterlerden gelen veriler doğrultusunda sistemin ihtiyacını karşılamak amacıyla frekans kontrol sürücü frekansı, dolayısıyla motor devrini değiştirerek sistemin taleplerine uygun olarak cevap verir. Frekans kontrolü yardımıyla değişken devirli olarak çalışan in-line (eş eksenli) sirkülasyon pompası bu sayede, sistemin değişen hidrolik taleplerini karşılamak amacıyla etkin ve verimli biçimde kullanılır. Pompanın tam kapasite ile çalışmasının gerekmediği sürelerde pompa düşük devir ile çalışacak bu sayede önemli ölçüde enerji tasarrufu sağlanacaktır.

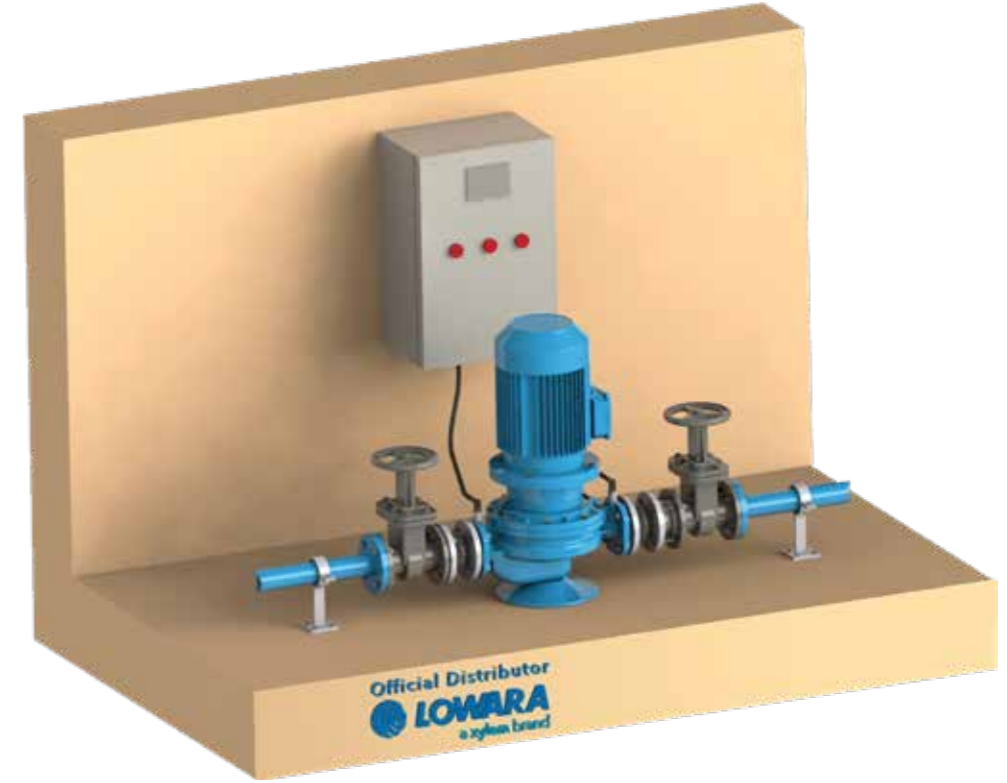
**Montaj Sırasında Dikkat Edilmesi Gerekenler**

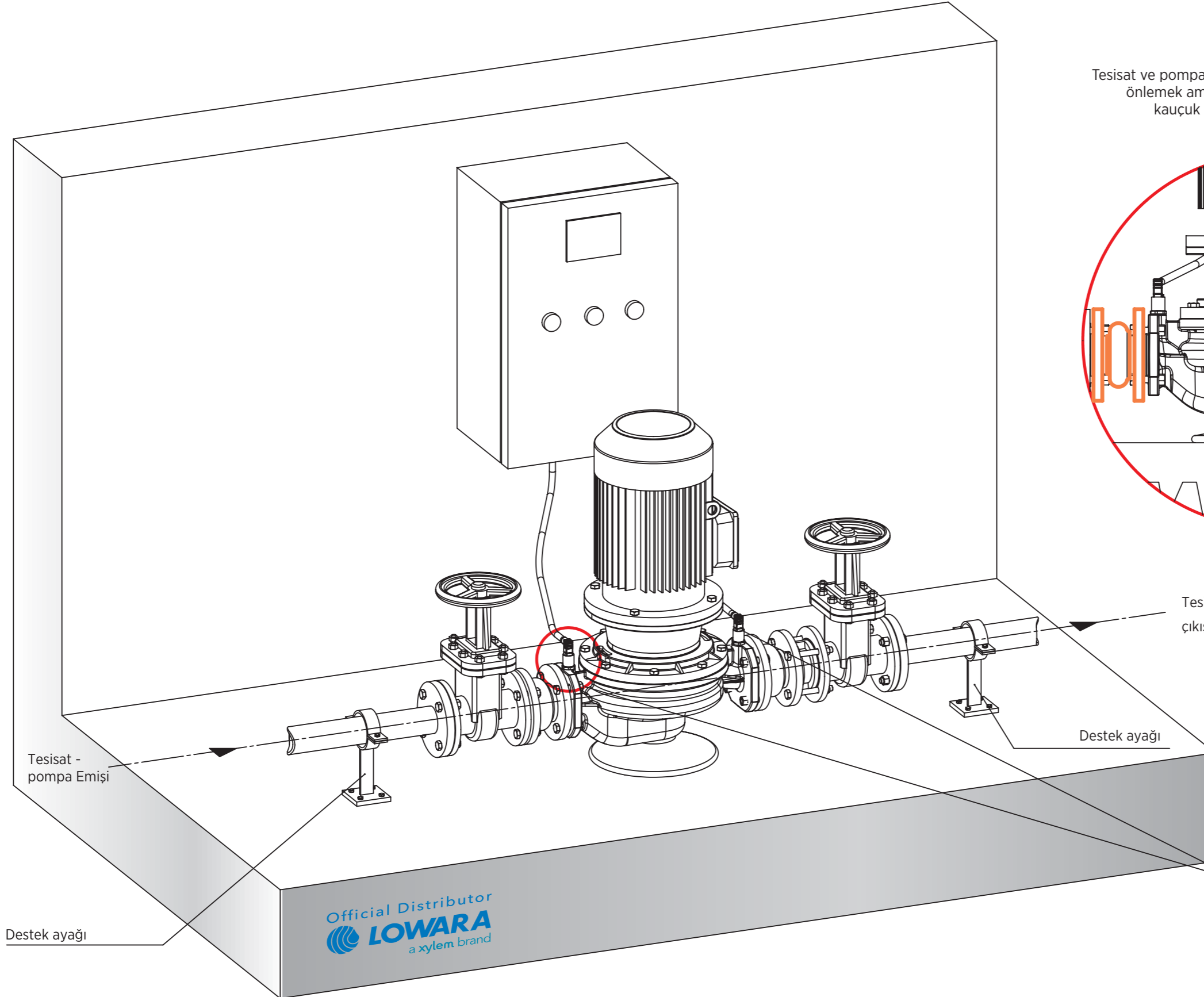
Dikkat! Cihazın montaj resmini detaylıca inceleyiniz.

- Pompayı boru tesisatı için taşıyıcı veya destek noktası olarak kullanmayınız. Pompaya hiçbir şekilde tesisat yükü binmemelidir.
- In-line (eş eksenli) pompaları tesisata bağlarken tesisat borusu yere paralel ise pompa montaj şekline uygun bağlanmalı ve ayrıca tesisat borusu pompanın her iki yönünden metal ayaklar ile yere sabitlenmelidir. Tesisat yere dik ise pompa bağlandıktan sonra tesisat borusu metal ayaklar ile yere veya duvara sabitlenmelidir. Yüksek güce sahip (11 kW ve üstü) olan pompaların yerden desteklenmesi gerekir. Detaylı bilgi için merkez ofisimiz ile irtibata geçiniz.
- Montaj sırasında pompa emme ve basma flanşlarda eksenel kaçıklık olmamalı ve birbirlerine paralel şekilde montajlanmalıdır. Emme ve basma ağızlarına birer kompensatör konulmalıdır. Bu kompensatörler titreşim ve sesin tesisat borusu ile binaya iletilmesini önlemiş olacaktır.
- Pompaların emiş ve basma hatlarının çapı pompa giriş-çıkış çapından düşük olmamalıdır. Emiş hattı için mutlaka boru çapı hesabı yapılmalı ve bu hesaba göre uygun boru çapı seçilmelidir. Detaylı bilgi için merkez ofisimiz ile irtibata geçiniz.
- Frekans kontrol sürücülü pompaların montajlarında transmitterler frekans kontrol sürücü panosuna yakın şekilde konumlandırılmalıdır. Sinyal seviyesinin, kablo uzunluğuna bağlı olarak kayba uğrayacağı göz önünde bulundurulmalıdır. Detaylı bilgi için merkez ofisimiz ile irtibata geçiniz.
- Devreye alma öncesi tesisatın mekanik ve kimyasal tesisat temizliği uzman kişiler tarafından yapılmalıdır. Tesisat kirliliğinden doğacak arızalar garanti kapsamı dışında kalacaktır.

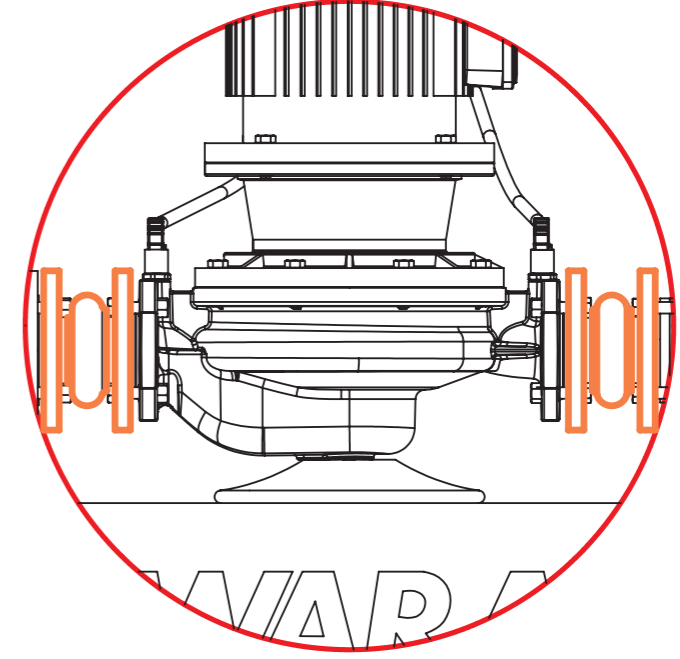
**Devreye Alma Sırasında Dikkat Edilmesi Gerekenler**

- Cihazları çalıştırmadan önce cihaz ile birlikte verilen kullanım kılavuzlarını detaylıca inceleyip buradaki talimatlara uyunuz. Detaylı bilgi için merkez ofisimiz ile irtibata geçiniz.





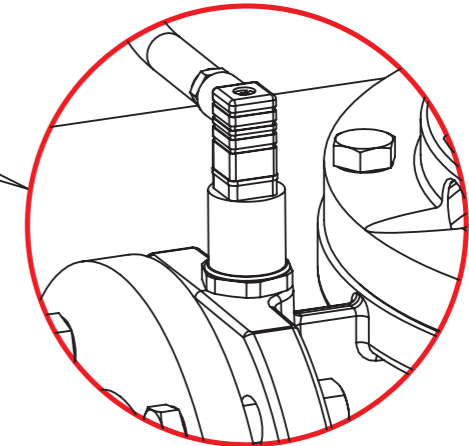
Tesisat ve pompa arasındaki montaj ile ilgili kasılmaları önlemek amacıyla pompa giriş ve çıkışlarına kauçuk kompensatör bağlanmalıdır.

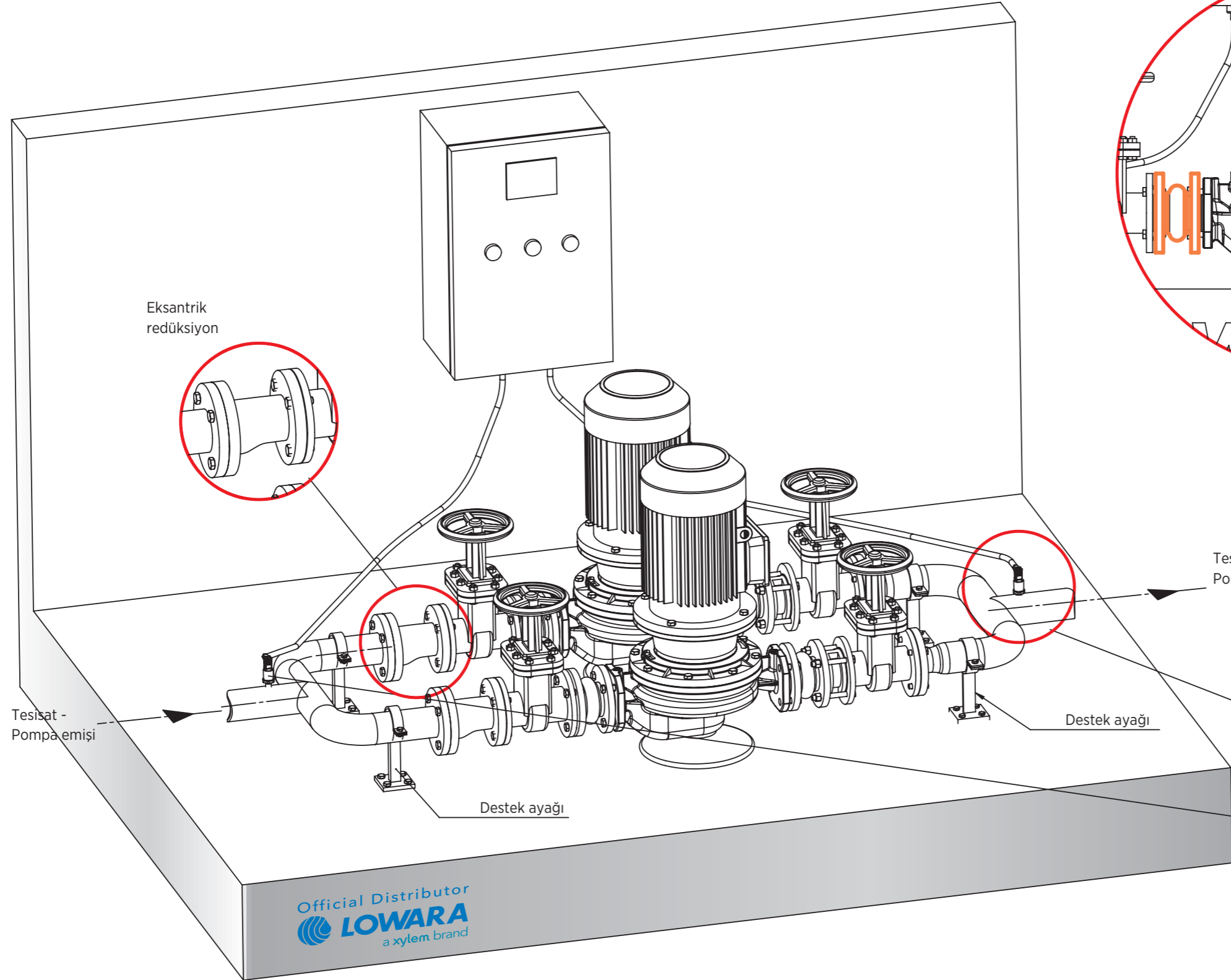


Tesisat - pompa çıkışı

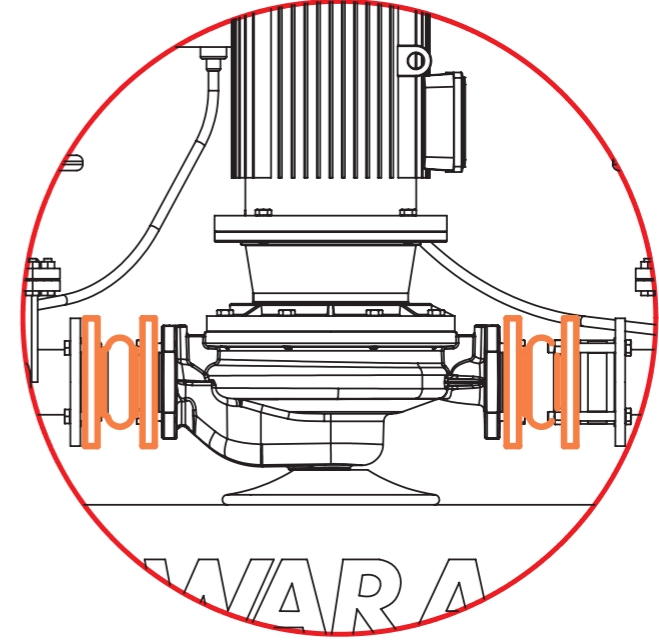
Destek ayağı

Basınç transmitteri

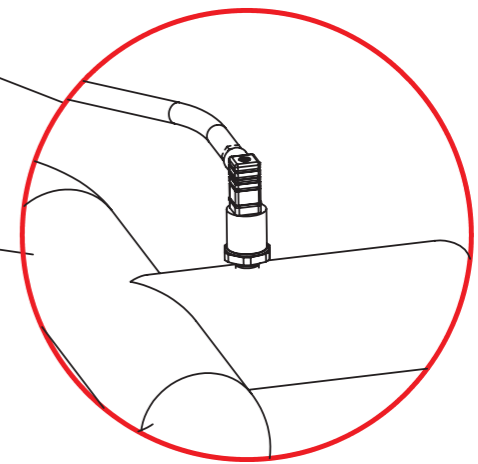


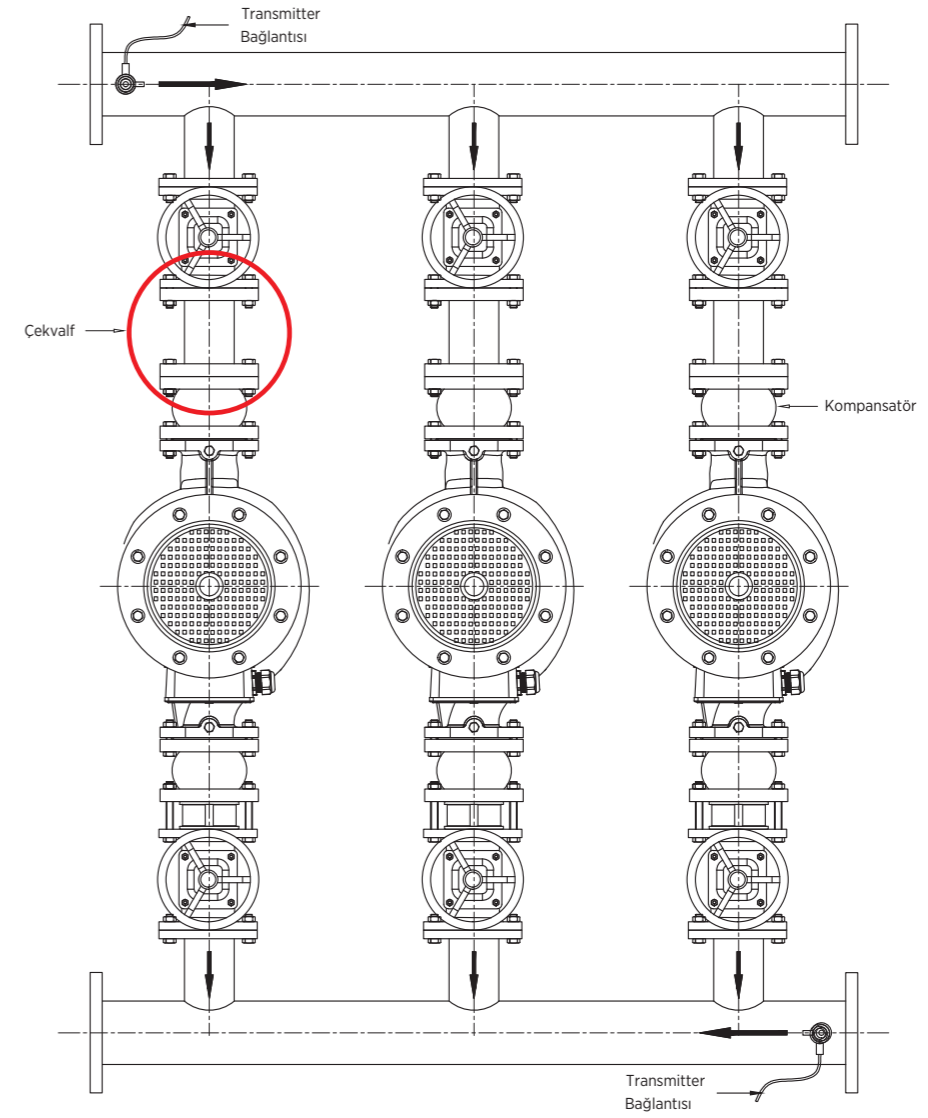
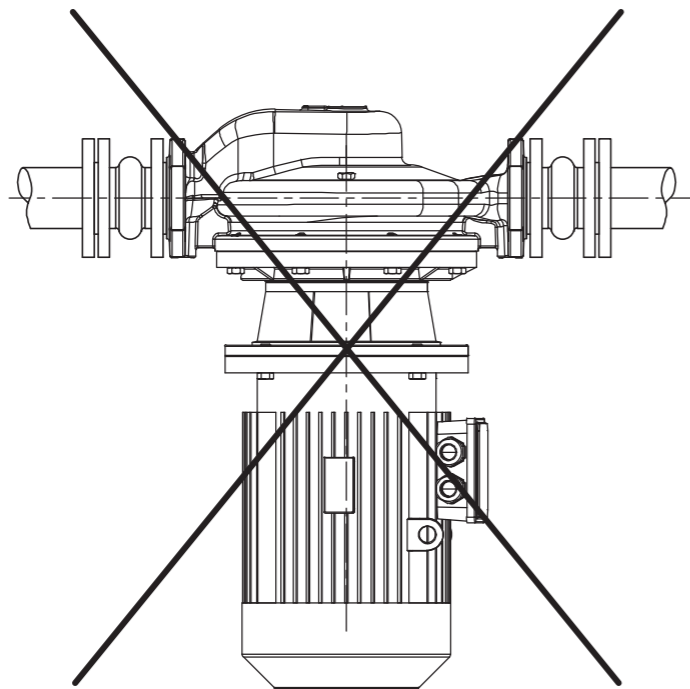
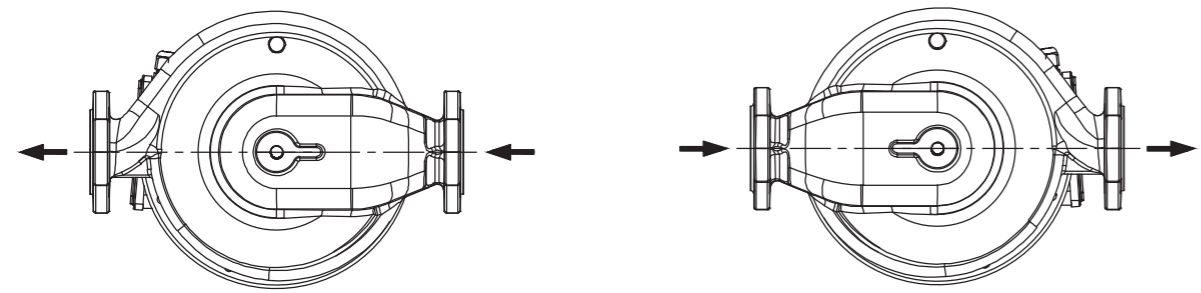
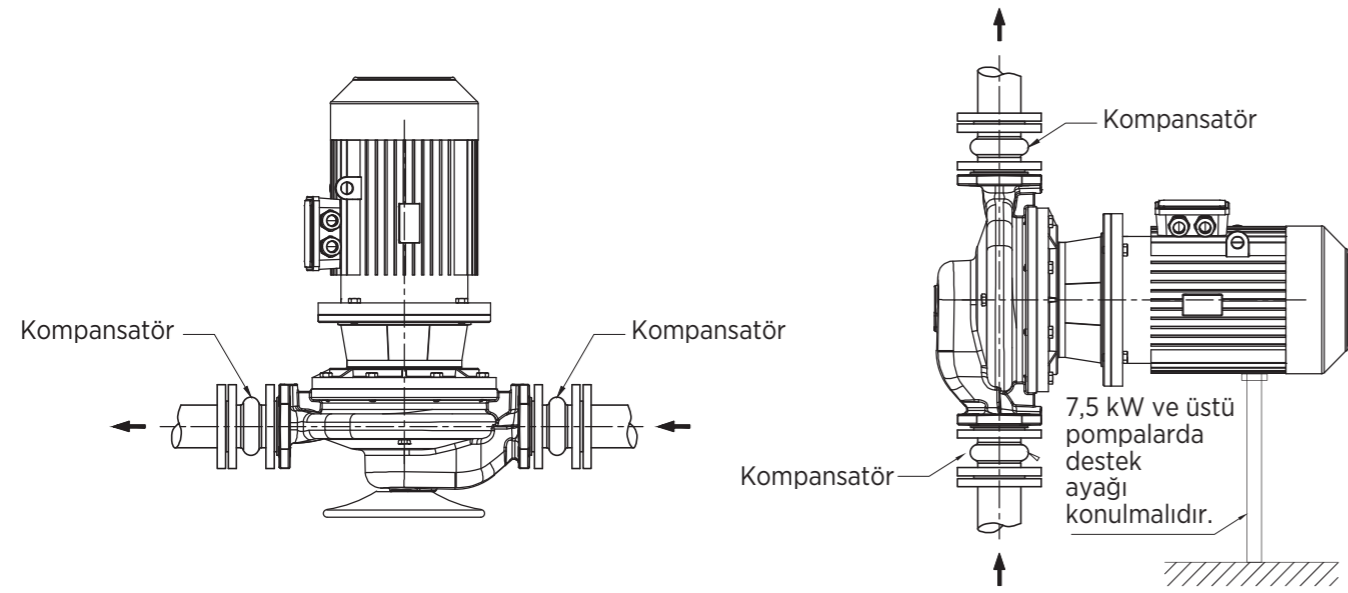


Tesisat ve pompa arasındaki montaj ile ilgili kasılmaları önlemek amacıyla pompa giriş ve çıkışlarına kauçuk kompansatör bağlanmalıdır.



Basınç Transmitteri





# KABLO SEÇİM TABLOSU

	HP	KW	KABLO KESİTİ (4x.....mm)														
			1,5	2,5	4	6	10	16	25	35	50	70	95	120	150	185	240
			MAX. KABLO BOYUTLARI (m)														
220 V	0,5	0,37	80	130													
	0,75	0,55	55	90	140												
	1	0,75	40	80	105	160											
	1,5	1,1	30	50	75	115	190										
	2	1,5	20	35	60	90	145	235									
	3	2		30	50	70	120	185									
380 V • DİREKT	0,5	0,37	570														
	0,75	0,55	379														
	1	0,75	230														
	1,5	1,1	180	235													
	2	1,5	135	225	360												
	3	2	126	209	336	504											
	4	3	100	165	285	390											
	5,5	4	92	152	244	367	598	938									
	7,5	5,5	67	111	178	267	436	884	1056								
	10	7,5	52	86	137	206	337	528	816								
	12,5	9,2		69	110	166	270	424	655	892							
	15	11			94	141	229	360	556	757	991						
	17,5	13			81	122	199	312	481	656	858						
	380 V - YILDIZ / ÜÇGEN	20	15			80	92	150	236	355	497	652	901				
25		18,5			60	60	120	189	292	398	522	720	947				
30		22			50	70	102	151	248	338	444	613	806	966			
35		26			45	65	95	140	216	295	386	534	701	841	983		
40		30				60	90	118	182	249	326	450	592	709	830	974	
50		37				46	80	100	154	210	273	376	491	586	682	797	944
60		45					70	82	127	172	225	310	405	485	565	662	786
70		51						71	109	149	195	268	352	421	492	576	686
80		59							95	129	169	234	306	367	428	502	598
90		67							85	116	152	210	275	330	385	451	537
100		75							76	104	136	187	245	293	343	402	478
125		92								86	113	156	204	245	286	335	399
150		110									93	128	168	202	236	277	331
180		130										109	143	172	201	236	282
200	150										94	124	148	174	204	243	

Official Distributor  
**LOWARA**  
a xylem brand

Türkiye Resmi Distribütörü  
**İLPA Su Teknolojileri Ticaret A.Ş.**  
Dudullu Org. San. Bölgesi 2. Cad. No:14  
34775 Ümraniye - İstanbul / Türkiye

Tel : +90 216 527 19 49 (Pbx)  
Faks : +90 216 420 94 29

www.lowara.com.tr  
www.ilpa.com.tr

**ilpa**



Müşteri Hizmetleri

**0850 455 19 49**

Bu teknik dökümanda unutm ve yazım hataları müstesnadır.  
Tüm teknik bilgilerde haber vermeden değişiklik yapma hakkımız saklıdır.