




Endüstriyel Sistemler

Endüstriyel uygulamalarda yüksek verim ve performans sunan pompa sistemleri

Official Distributor
 **LOWARA**
a xylem brand



Official Distributor



LOWARA

a xylem brand



Xylem

150'den fazla ülkede temiz su ve atık su alanındaki uygulama tecrübesi, 4 milyar doları aşan cirosu ve 12.000'den fazla çalışanı olan Xylem, su teknolojilerinde küresel bir liderdir. Pek çok farklı markayı bünyesinde barındıran Xylem, yüksek kalite ürünleri, uzman uygulama ekibi ve müşteri odaklı satış sonrası hizmet anlayışıyla, evlerden ticari binalara, kamu işletmelerinden tarıma ve ağır endüstrilere kadar her alanda aşılması güç su sorunlarına tam kapsamlı çözümler üretmektedir.



LOWARA... bir Xylem Markası

1968 yılında yüksek kalite fabrikasyon paslanmaz çelik pompalar ile üretime başlayan Lowara, dünyanın en büyük pompa üretim grubu olan Xylem ailesinin bir parçasıdır. İtalya, Macaristan ve Polonya'daki fabrikalarında konut, ticari bina, sulama ve endüstriyel alanlarda Avrupa'nın en geniş ürün gamına sahip su teknolojileri markası olarak faaliyet göstermektedir.



Su döngüsünün her aşamasında

Suyun kaynağından alınıp, arıtılarak son tüketicinin hizmetine sunulması, ardından ortaya çıkan atık suyun tekrar arıtılarak doğaya geri kazandırılmasına kadar su döngüsünün her aşamasında Xylem eksiksiz çözümler sunar.

İşinin %60'ı alt yapı, %40'ı ise kullanım suyu sorunlarını çözmek olan Xylem'e suyun hareket ettiği her yerde ihtiyaç vardır.



İlpa A.Ş.

Lowara, 1987 yılından bu yana Türkiye'de, İlpa Su A.Ş. firmasının güvencesi ile standartların üzerinde ürün ve servis hizmeti sunarak bir değer yaratabilme misyonu ile hareket etmektedir. Uzman ekibi ile pompa seçimi, satışı ve satış sonrası müşteri hizmetleri alanında %100 müşteri memnuniyeti odaklı hizmet anlayışıyla gururla faaliyet göstermektedir.

“Bizlerin geleceği siz büyüklerimizin ellerinde...
Öğrendik ki pompalar dünyadaki enerjinin %20'sini
tüketiyormuş. Suyun kullanıldığı her yerde en az enerji
harcayan pompaları kullanmanızı istiyoruz. Bize daha
güzel bir dünya bırakarak kahramanlarımız olabilirsiniz.”



Kuraklık



Çevre
Yönetmelikleri



Eskimiş
Alt Yapı
Sistemleri



Nüfus
Artışı



Yükselen
Pazarların
Alt Yapı İhtiyacı



Kentleşme

Küresel Motivasyon
Kaynaklarımız

Xylem pompa sistemleri
suyu kaynağından alarak
arıtma tesislerine taşır.

Su Girişi

Xylem filtre ve dezenfeksiyon
teknolojileri suyu, sisteme
girmeden önce temizleyerek
arındırır.

Su Arıtma

Okyanuslar
Yeraltı Suları
Göller
Nehirler



Belediye

Suyun Doğaya Geri Dönüşü

Atık Su Arıtma

Xylem biyolojik dezenfeksiyon ve
arıtma sistemleri atık suyun içindeki
kirletici maddeleri ayrıştırdıktan sonra
yeniden kullanılmak üzere doğaya geri
dönüştürür.



Su Temini



Bina Servisleri



Arıtma



Endüstriyel Su Kullanımı

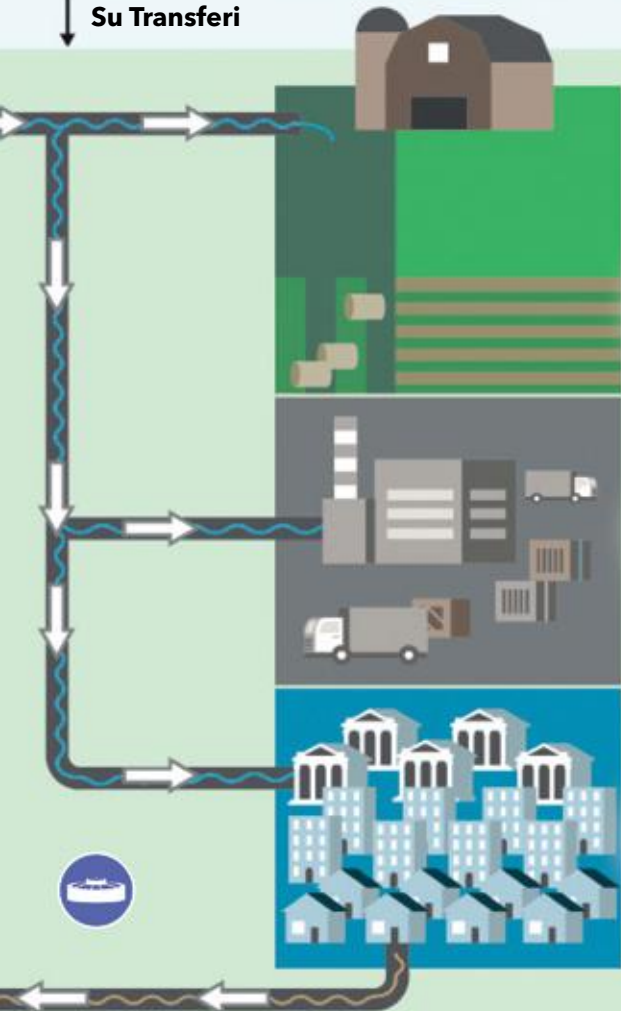


Sulama

Xylem pompaları suyu arıtma tesislerinden depolama tesislerine dağıtım kanalları boyunca tüketicilere taşır.

Küresel Su Kullanımı

Su Transferi



Son Tüketici

Pompalar, Valfler ve Akıllı Kontrol Sistemleri Xylem Türkiye'de aşağıdaki alanlarda kullanılmak üzere üretiliyor:



Tarım

Tarımsal Sulama, Golf sahaları ve çim alanların sulanması



Endüstriyel

Hafif ve ağır endüstriyel tesislerin ihtiyacı olan ısıtma, soğutma, temizlik, sirkülasyon, ve karıştırma aşamalarında suyun işlenmesi



Ticari Bina Servisleri

Rezidanslar, apartmanlar, iş merkezleri, hastaneler, oteller gibi ticari binaların su temini ve HVAC ısıtma ve soğutma sistemleri

Atık Su Transferi

Temiz su kullanıldıktan sonra Xylem pompaları tarafından atık su olarak arıtma tesislerine taşınır.

OEM

Sıcak su kazanları, buhar kazanları, termal yağ, takım tezgahları, filtreleme, parça yıkama, ısıtma, soğutma, dondurma, araç yıkama, arıtma sistemleri, CIP/SIP gibi OEM uygulamalarının ihtiyaç duyduğu tüm çözümler LOWARA'nın geniş ürün gamında mevcuttur.



TEK KADEMELİ POMPALAR

Endüstriyel alanlarda kullanılabilen geniş model seçeneğine sahip tek kademeli AISI 304-AISI316L fabrikasyon ve döküm paslanmaz, dubleks paslanmaz çelik ve dökme demir malzemeden imal pompalardır.



CEA Serisi

Komple paslanmaz çelik tek kademeli santrifüj pompa

- Maksimum 31 m³/h debi
- Maksimum 32 m basma yüksekliği
- Maksimum 8 bar gövde dayanım basıncı
- Akışkan sıcaklığı, standart versiyonda -10 °C / +85 °C, N versiyonda -10 °C / +110 °C
- 0,37-3 kW motor gücü
- AISI304 ve AISI 316L paslanmaz çelik malzeme opsiyonu
- Opsiyonel esnek kaplin ve 1450 devir seçeneği (CEF serisi)

UYGULAMA ALANLARI

- Endüstriyel yıkama ve ticari bulaşık yıkama makineleri
- Metal parça yıkama ve yüzey temizliği
- Paketleme sanayii yıkama sistemleri
- Gıda endüstrisi yıkama sistemleri
- Boyahaneler ve tekstil sanayii
- Hafif kimyasal aşındırıcı ve orta yoğunlukta sıvıların transferi ve sirkülasyonu



CO Serisi

Komple paslanmaz çelik açık çarklı yatay santrifüj pompalar

- Maksimum 54 m³/h debi
- Maksimum 24 m basma yüksekliği
- Maksimum 8 bar gövde dayanım basıncı
- Akışkan sıcaklığı -10 °C / +110 °C
- Açık çark ve AISI 316L paslanmaz çelik avantajı
- 20 mm'ye kadar katı partikül geçirgenliği
- Standart Seramik/Karbon/FPM salmastra
- Opsiyonel esnek kaplin ve 1450 devir seçeneği (COF serisi)

UYGULAMA ALANLARI

- Endüstriyel yıkama ve ticari bulaşık yıkama makineleri
- Metal parça yıkama ve yüzey temizliği
- Paketleme sanayii yıkama sistemleri
- Gıda endüstrisi yıkama sistemleri
- Boyahaneler ve tekstil sanayii
- Hafif kimyasal aşındırıcı ve orta yoğunlukta sıvıların transferi ve sirkülasyonu



SHO Serisi

Komple paslanmaz çelik açık çarklı yatay santrifüj pompalar

- Maksimum 56 m³/h debi
- Maksimum 50 m basma yüksekliği
- Maksimum 12 bar gövde dayanım basıncı
- Akışkan sıcaklığı -10 °C / +120 °C
- Açık çark ve AISI 316L paslanmaz çelik avantajı
- 40 mm'ye kadar katı partikül geçirgenliği
- D versiyon: Dışarıdan yıkamalı çift mekanik salmastra
- Kaynaksız hassas döküm paslanmaz çelik çark özelliği

UYGULAMA ALANLARI

- Endüstriyel yıkama ve ticari bulaşık yıkama makineleri
- Metal parça yıkama ve yüzey temizliği
- Paketleme sanayii yıkama sistemleri
- Gıda endüstrisi yıkama sistemleri
- Boyahaneler ve tekstil sanayii
- Hafif kimyasal aşındırıcı ve orta yoğunlukta sıvıların transferi ve sirkülasyonu
- Bazı agresif sıvı transferleri
- Endüstriyel yıkama
- Termal suların transferi
- Mücevher sanayii
- Şarap üretimi



"Lowara pompalar, standart teslimat kapsamında IE3 sınıfına sahip 'premium efficiency' motorlar ile donatılmıştır. IE4 sınıfı 'super premium efficiency' motorlar opsiyonel olarak talep edilebilir."

İMİALAT

Metal, elektronik, plastik, kauçuk, makine, ekipman vb. imalat sanayilerinde kullanılan taşlama, tornalama, frezeleme, kesme, tel kesim, boyama, filtreleme, parça yıkama, soğutma, yüzey temizliği ve daha bir çok uygulamada ihtiyaç duyulan agresif veya yüksek ısıdaki sıvıların transferi, yüksek basınçlı sıvı transferi gibi aşılması zorlu uygulamalara güvenilir çözümler üretiyoruz.



TEK KADEMELİ POMPALAR



e-SH Serisi

Yüksek verimli IE3 motorlu, uçtan emişli EN 733 standardına uygun yatay milli santrifüj pompalar

- Maksimum 240 m³/h debi
- Maksimum 110 m basma yüksekliği
- Maksimum 12 bar gövde dayanım basıncı
- Akışkan sıcaklığı -10°C / +120°C (opsiyonel -30 °C / +120°C)
- Standart AISI 316L paslanmaz çelik
- DN 25, DN 32, DN40, DN 50, DN 65 ve DN80 boyutlarında
- 0,25-75 kW motor gücü (2 ve 4 kutuplu)
- EN 733 standardına uygun

UYGULAMA ALANLARI

- Proses soğutma ve ısıtma
- Isı geri kazanımı
- Hidrofor Sistemleri
- Sulama
- Seralara su temini
- Orta derece agresif sıvıların transferi
- Arıtma
- Yıkama ve temizleme
- Çeşitli OEM uygulamaları
- HVAC sistemleri



e-NSC Serisi

Yüksek verimli IE3 motorlu, uçtan emişli EN 733 ve ISO 5199 standartlarına uygun yatay milli santrifüj pompalar

- Maksimum 1900 m³/h debi
- Maksimum 154 m basma yüksekliği
- Maksimum 16 bar gövde dayanım basıncı
- Akışkan sıcaklığı -25 °C / +120 °C (opsiyonel +140 °C)
- DN32 / DN300 arası boyutlar
- 0,75-355 kW motor gücü (2, 4 ve 6 kutuplu)
- EN 733 ve ISO 5199 standartlarına uygun
- Malzeme seçenekleri: Dökme demir, düktil demir, paslanmaz çelik (1.4408), dubleks (1.4517)
- BPO tasarım
- Uzun ömür, kolay bakım

UYGULAMA ALANLARI

- Proses soğutma ve ısıtma
- Isı geri kazanımı
- Hidrofor Sistemleri
- Sulama
- Seralara su temini
- Orta derece agresif sıvıların transferi
- Arıtma
- Yıkama ve temizleme
- Çeşitli OEM uygulamaları
- HVAC sistemleri
- Deniz suyu uygulamaları



e-LNE/e-LNT Serisi

Yüksek verimli IE3 motorlu, in-line sirkülasyon pompalarıdır.

- Maksimum 900 m³/h debi
- Maksimum 95 m basma yüksekliği
- Maksimum 16 bar gövde dayanım basıncı
- Akışkan sıcaklığı -25°C / + 120 °C (opsiyonel 140 °C)
- 0,25-37 kW motor gücü
- Yüksek verimli hidrolik tasarım
- Sıcak ve soğuk uygulamalara uygun
- GG25 dökme demir malzeme
- Bronz çark opsiyonu
- 1450 d/d opsiyonu
- Komple kataforez kaplama

UYGULAMA ALANLARI

- HVAC sistemleri ve su temini
- Sulama
- Seralar için su temini
- Proses soğutma ve ısıtma
- Çeşitli OEM uygulamaları



"Lowara pompalar, standart teslimat kapsamında IE3 sınıfına sahip 'premium efficiency' motorlar ile donatılmıştır. IE4 sınıfı 'super premium efficiency' motorlar opsiyonel olarak talep edilebilir."

ARITMA

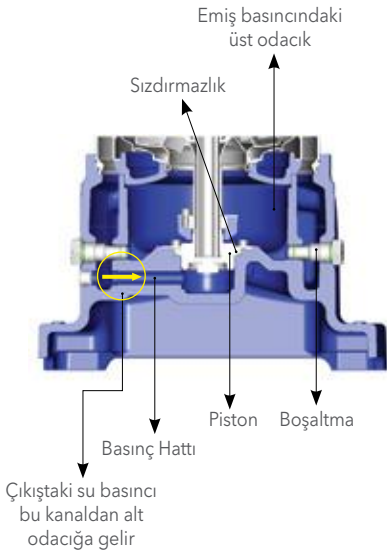
Endüstriyel arıtma sistemlerinde, filtrasyon, ultrafiltrasyon, yumuşatma, ters osmoz sistemleri ve denizsuyu ters osmoz sistemleri aşamalarında ihtiyaç duyulan tüm pompa sistemleri LOWARA'nın geniş ürün gamında bulunuyor.



ÇOK KADEMELİ POMPALAR

Birçok endüstriyel uygulamada, her türlü su ve agresif olmayan kimyasalların basınçlandırılmasında kullanıcıların tüm ihtiyaçlarını karşılamaya yönelik ideal çözümler sunan seridir.

Balancing Piston Sistemi

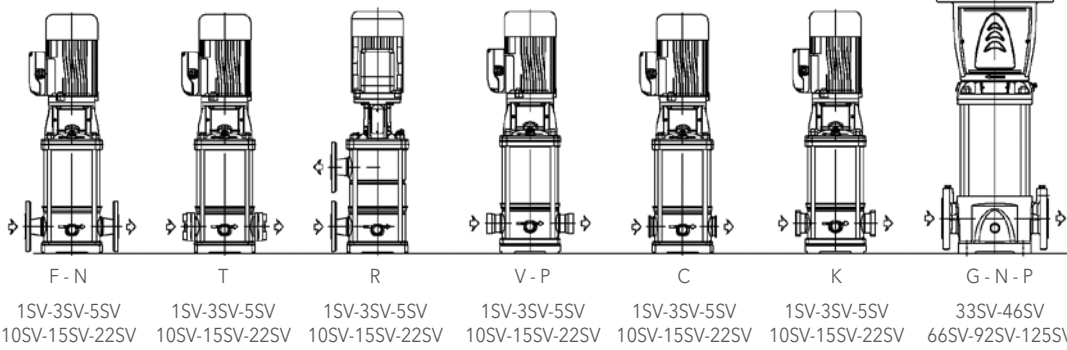


e-SV Serisi

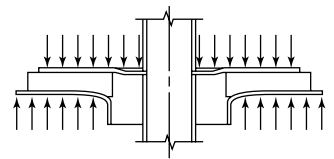
Çok kademeli düşey milli santrifüj pompalar

- Maksimum 160 m³/h debi
- Maksimum 330 m basma yüksekliği (opsiyonel seri bağlamada 450 m)
- Maksimum 16/25/45 bar gövde dayanım basıncı (modele göre)
- Akışkan sıcaklığı -30 °C / +120 °C (opsiyonel +150 °C ve +180 °C seçeneği)
- AISI 304 - AISI 316 paslanmaz çelik seçeneği
- Sertleştirilmiş ara yataklar (tungsten karbid)
- Balanslı çark dizaynı
- i-Alert cihazı ile titreşim ölçme
- Patentli "Balancing Piston System" ile %40'a varan düşük aksiyel güç
- Sınıfının en düşük NPSH değerleri
- Pompa gövdesi ve motorunu birbirinden ayırmadan mekanik salmastra bakımı
- Kuru çalışmaya karşı koruma sensörü
- Yüzer tip, güçlendirilmiş PPS aşınma halkaları
- Farklı bağlantı seçenekleri
- IEC normunda herhangi bir motor kullanım olanağı
- Standart IE3 motor

VERSİYON DİYAGRAMI



BALANSLI ÇARK DİZAYNI



UYGULAMA ALANLARI

- Kamu, endüstri ve tarımsal uygulamalarda katı madde içermeyen su transferi
- Hidrofor ve su temini sistemleri
- Sulama
- Yıkama ve temizleme
- Arıtma tesisleri
- Orta derece agresif sıvılar, demineralize su ve glikol, vb.
- HVAC sistemlerinde sıcak ve soğuk su sirkülasyonu
- Kazan besleme
- İlaç, gıda ve içecek sanayileri



"Lowara pompalar, standart teslimat kapsamında IE3 sınıfına sahip 'premium efficiency' motorlar ile donatılmıştır. IE4 sınıfı 'super premium efficiency' motorlar opsiyonel olarak talep edilebilir."



Wrass belgesi içme suyu ile temas eden maddelerin standartlarını belirten belgenin adıdır.

*Sadece belirli ürünlerde geçerlidir.

BİYOYAKIT

XYLEM, Türkiye'de hızla gelişen biyoyakıt endüstrisine yönelik komple çözümler sunuyor. Biyodizel ve biyoetanol üretiminin fermentasyon, distilasyon ve esterleşme aşamalarında ihtiyaç duyulan tüm sıvı çözümleri, LOWARA'nın agresif sıvılara dayanıklı salmastra ve komple paslanmaz çelik pompa seçenekleri sunan ürün gamında mevcuttur.



ÇOK KADEMELİ POMPALAR

CA Serisi

Komple paslanmaz çelik çift kademeli yatay santrifüj pompalar



- Yüksek verimli motor
- AISI 304 - AISI 316L paslanmaz çelik seçeneği
- Maksimum 12,5 m³/h debi
- Maksimum 62 m basma yüksekliği
- Akışkan sıcaklığı, standart versiyonda -10°C / +85°C, N versiyonda -10°C / +110°C
- Geniş mekanik salmastra opsiyonu
- Sürekli çalışabilme imkanı

UYGULAMA ALANLARI

- Endüstriyel yıkama
- Su tedariği
- Sıcak ve soğuk su sirkülasyonu
- Sulama
- Termal suların transferi
- Bazı agresif sıvı transferleri
- Mücevher sanayii
- Şarap üretimi

e-HM Serisi

Paslanmaz çelik yatay çok kademeli santrifüj pompalar



- Sınıfının en yüksek verimli ürünü
- AISI 304 ve AISI 316L paslanmaz çelik seçeneği
- Maksimum 29 m³/h debi
- Maksimum 159 m basma yüksekliği
- Maksimum 16 bar gövde dayanım basıncı
- Akışkan sıcaklığı, monofaze modellerde -10 °C / +60 °C trifaze modellerde -30 / +120
- Balanslı çark dizaynı
- Kolay montaj, kompakt dizayn
- Sertleştirilmiş ara yataklar (tungsten karbid)
- 0,30 - 5,5 kW motor gücü
- PN10 modellerde Seramik/Karbon/EPDM, PN16 modellerde Silikon Karbid/Karbon/EPDM standart mekanik salmastra seçeneği
- Çift O-ring detayıyla minimum sızdırma riski

UYGULAMA ALANLARI

- Su temini ve hidrofor sistemleri
- Araç yıkama, yıkama ve temizleme sanayii
- HVAC sistemleri için sıcak ve soğuk su sirkülasyonu (su ve glikol)
- Arıtma
- Orta derece agresif sıvılar
- Çeşitli OEM uygulamaları

SVI Serisi

Özel kullanım amaçlı daldırılabilen tip santrifüj pompalar



- Emme seviyesi SVI 2-16 serilerinde 25 mm SVI 33-92 serilerinde 80 mm
- Akışkan sıcaklığı, E ve EN versiyonlarda -10 °C / +60 °C S ve N versiyonlar -10 °C / +90 °C
- AISI 304 - AISI 316 paslanmaz çelik seçeneği

UYGULAMA ALANLARI

- Soğutucu sıvısı, bor yağları uygulamaları, yoğuşma suyu transferi
- Takım tezgahları, kaynak makineleri, motor test üniteleri
- Soğutma sistemleri
- Yıkama ve temizleme



"Lowara pompalar, standart teslimat kapsamında IE3 sınıfına sahip 'premium efficiency' motorlar ile donatılmıştır. IE4 sınıfı 'super premium efficiency' motorlar opsiyonel olarak talep edilebilir."



Wrass belgesi içme suyu ile temas eden maddelerin standartlarını belirten belgenin adıdır.

*Sadece belirli ürünlerde geçerlidir.

ENERJİ SANTRALLERİ

Hidroelektrik, fosil yakıt veya doğalgaz çevrim gücü ile çalışan tüm elektrik üretim santrallerinin her aşamasında gerekli olan pompa sistemlerini LOWARA'nın ürün gamında bulabilirsiniz.



ÇOK KADEMELİ POMPALAR



e-MPA Serisi

Döküm gövdeli, yatay milli, çok kademeli, radyal tip çarklı, iki ucu rulman yataklı, yüksek basınçlı, uçtan emişli santrifüj pompalardır. Düşük NPSH değerine sahiptir. Emiş tarafı eksenedir, basma tarafı radyaldır ve 90° (sol, üst, sağ) döndürülebilir. Düktil, çelik döküm, paslanmaz çelik, dubleks ve süper dubleks malzeme opsiyonları mevcuttur. ISO 5199 standardına uygundur.

- Maksimum Kapasite : 850 m³/h
- Maksimum Basınç : 950 mSS
- Akışkan Sıcaklığı : -25 °C / +140 °C (opsiyonel 180 °C)
- Pompa Bağlantı Çapı: DN 50-150
- Mil Sızdırmazlığı : Mekanik salmastra, kartuşlu salmastra, yumuşak salmastra



e-MPR Serisi

Döküm gövdeli, yatay milli, çok kademeli, radyal tip çarklı, iki ucu rulman yataklı, yüksek basınçlı, kompakt tasarıma sahip, uçtan emişli santrifüj pompalardır. Emiş ve basma tarafı 90° (sol, üst, sağ) döndürülebilir. Düktil, çelik döküm, paslanmaz çelik, dubleks ve süper dubleks malzeme opsiyonları mevcuttur. ISO 5199 standardına uygundur.

- Maksimum Kapasite : 850 m³/h
- Maksimum Basınç : 950 mSS
- Akışkan Sıcaklığı : -25 °C / +140 °C (opsiyonel 180 °C)
- Pompa Bağlantı Çapı: DN 50-150
- Mil Sızdırmazlığı : Mekanik salmastra, kartuşlu salmastra, yumuşak salmastra



e-MPD Serisi

Döküm gövdeli, yatay milli, çok kademeli, radyal tip çarklı, iki ucu rulman yataklı, yüksek basınçlı, yüksek giriş basınçlı, uçtan emişli santrifüj pompalardır. Opsiyonel olarak emiş tarafına motor bağlanabilir. Emiş ve basma tarafı 90° (sol, üst, sağ) döndürülebilir. Düktil, çelik döküm, paslanmaz çelik, dubleks ve süper dubleks malzeme opsiyonları mevcuttur. ISO 5199 standardına uygundur.

- Maksimum Kapasite : 850 m³/h
- Maksimum Basınç : 950 mSS
- Akışkan Sıcaklığı : -25 °C / +140 °C (opsiyonel 180 °C)
- Pompa Bağlantı Çapı: DN 50-150
- Giriş basıncı : Maksimum 40 bar
- Mil Sızdırmazlığı : Mekanik salmastra, kartuşlu salmastra, yumuşak salmastra



e-MPV Serisi

Döküm gövdeli, dik milli, çok kademeli, radyal tip çarklı, iki ucu rulman yataklı, yüksek basınçlı, uçtan emişli, kompakt tasarıma sahip santrifüj pompalardır. Emiş ve basma tarafı 90° (sol, üst, sağ) döndürülebilir. Düktil, çelik döküm, paslanmaz çelik, dubleks ve süper dubleks malzeme opsiyonları mevcuttur. ISO 5199 standardına uygundur.

- Maksimum Kapasite : 850 m³/h
- Maksimum Basınç : 630 mSS
- Akışkan Sıcaklığı : -25 °C / +120 °C
- Pompa Bağlantı Çapı: DN 50-150
- Mil Sızdırmazlığı : Mekanik salmastra, kartuşlu salmastra, yumuşak salmastra

UYGULAMA ALANLARI

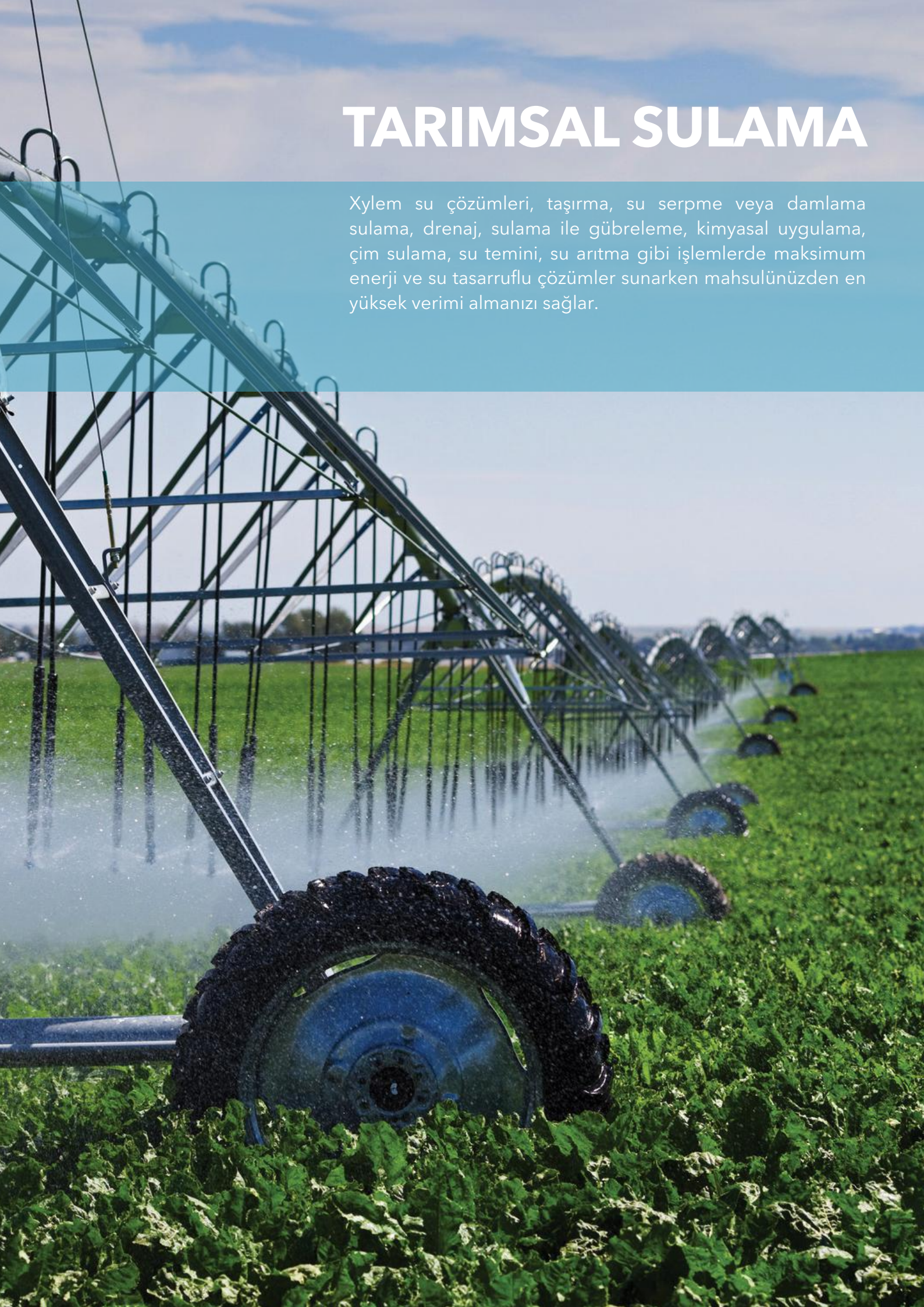
- Sıcak ve soğuk su transferi
- Yoğuşma suyu
- Yağ, tuzlu su, kostik ve asit süspansiyonları
- Su temini
- Hidrofor sistemleri
- Sulama
- Yangınla mücadele
- Kar yapımı
- Soğutma devreleri
- Kazan besleme
- Merkezi ısıtma
- Osmoz ve ultra filtrasyon
- Su püskürtme sistemleri
- Yıkama ve temizleme sistemleri
- Çelik fabrikaları
- Şeker sanayii
- Kağıt hamuru ve kağıt sanayii
- Enerji santralleri
- Ters ozmoz sistemleri
- Madencilik



"Lowara pompalar, standart teslimat kapsamında IE3 sınıfına sahip 'premium efficiency' motorlar ile donatılmıştır. IE4 sınıfı 'super premium efficiency' motorlar opsiyonel olarak talep edilebilir."

TARIMSAL SULAMA

Xylem su çözümleri, taşıma, su serpme veya damlama sulama, drenaj, sulama ile gübreleme, kimyasal uygulama, çim sulama, su temini, su arıtma gibi işlemlerde maksimum enerji ve su tasarruflu çözümler sunarken mahsulünüzden en yüksek verimi almanızı sağlar.



DERİN KUYU POMPALARI

6"-8"-10"-12" preslenmiş paslanmaz çelik ve hassas seramik döküm paslanmaz üretim teknolojisi ile üretilmiş üstün tasarımıyla geniş kullanım alanı sunan derin kuyu pompaları ve yüksek randımanlı motorlar.



Z6 / ZN6 Serisi

AISI304 ve AISI316 paslanmaz çelik opsiyonlu 6" gövdeli pompalar

- Maksimum 78 m³/h debi
- Maksimum basma yüksekliği 700 m
- 350 metreye kadar daldırma derinliği
- Maksimum 100 g/m³ kum geçirgenliği
- Maksimum +35 °C, HT versiyonda +60 °C (talep üzerine) akışkan sıcaklığı
- 0,55-55 kW motor gücü

DERİN KUYU GRUBU UYGULAMA ALANLARI

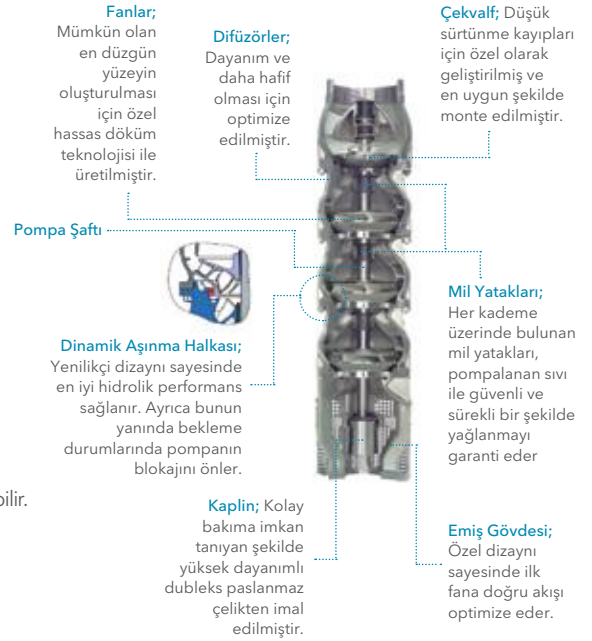
- Derin kuyulardan su temini
- Kamu ve endüstriyel su dağıtım için su basınçlandırma sistemleri
- Dengeleme tankları ve rezervuarlardan su temini
- Yangınla mücadele
- Yıkama sistemleri
- Yer altı su seviye kontrolü
- Sulama
- Madencilik
- Golf sahaları



Z(R)8 / Z(R)10 / Z(R)12 Serileri

Kaynak kullanılmadan hassas dökme AISI304 veya dubleks paslanmaz çelik malzeme kullanılarak üretilmiş 8", 10", 12" gövdeli pompalar

- Sınıfının en yüksek hidrolik verimi
- Maksimum 520 m³/h debi
- Maksimum 350 m daldırma derinliği
- Maksimum 550 m basma yüksekliği
- Maksimum 100 g/m³ kum geçirgenliği
- Maksimum akışkan sıcaklığı +30 °C HT versiyonda +60 °C (talep üzerine)
- 4 - 350 kW motor gücü
- %84'e varan verim
- NEMA normundaki standart motorlarla kullanılabilir.



L6W / L8W / L10W / L12W Serileri

AISI 304, AISI 316 ve Dubleks paslanmaz çelikten üretilmiş yüksek dayanımlı motorlardır.

- IP68 koruma sınıfı
- 6" için 4-37 kW
- 8" için 30-93 kW
- 10" için 93-150 kW
- 12" için 185-300 kW motor gücü seçenekleri
- Farklı voltaj versiyonları
- Maksimum +35 °C, HT versiyonunda +60 °C (talep üzerine) akışkan sıcaklığı
- İntertör uygulamaları
- Talep üzerine; 4 kutup versiyon ve PT100 8 PTC sıcaklık sensörü
- Nominal yük: 6" = 16000 - 30000 N
- 8" = 50000 N
- 10"-12" = 65000 N



50 Hz | 60 Hz
300 kW | 300 kW

ŞEKER

Şeker üretiminin pancar yıkama, arıtma, kazan besli, atık çamur tahliyesi gibi aşamalarında ihtiyaç duyulan basınçlı sıvı transferlerine uygun paslanmaz çelik pompa serileri ile şeker endüstrisine özel çözümler sunuyoruz.



ATIK SU POMPA VE TAHLİYE SİSTEMLERİ

Sektör lideri yüksek performanslı atık su pompaları ve tahliye sistemleri



M 3000 VE DOMO GRI SERİSİ

Katı partikül içeren atık suların transferi için tasarlanmış, parçalayıcı (öğütücü) bıçaklı dalgıç pompalardır.

- Maksimum akışkan sıcaklığı +40° C (Sıcak su modelleri için maksimum akışkan sıcaklığı +70° C)
- Maksimum 47 m³/h debi
- Maksimum 67 m basma yüksekliği
- Maksimum 20 m daldırma derinliği
- ATEX'e uygun üretim opsiyonel
- IP68 sınıfı koruma ve H sınıfı izolasyon



DOC - DIWA - DOMO - DL Serisi

Drenaj ve atık su uygulamaları için geliştirilmiş pompalardır.

- Preslenmiş paslanmaz çelikten imal edilmiştir.
- Maksimum 42 m³/h debi
- Maksimum 25 m basma yüksekliği
- Düşük bakım maliyeti
- Geniş ürün yelpazesi
- Geniş kullanım alanı
- IP68 koruma sınıfı



1300 Serisi

Dökme Demir Atık Su / Kanalizasyon pompaları

- Maksimum akışkan sıcaklığı 40 °C
- Maksimum 1770 m³/h debi
- Maksimum 74 m basma yüksekliği
- 0,75-50 kW motor gücü
- Tıkanmaz ya da vorteks çarklı
- Maksimum 20 m daldırma derinliği

ATIKSU POMPA GRUBU UYGULAMA ALANLARI

- Fosseptik çukuru, yağmur suyu tankları veya çamaşırhane drenajlarının boşaltılması
- Yağmur suyu tankları, göletler, nehir yataklarından su transferi ile sulama,
- Su baskınlarında acil durum drenajı
- Tank ve havzalardan su transferi
- Şantiye drenajı
- Endüstriyel ve ekolojik uygulamalarda tank boşaltılması
- Atık su pompalama
- Kazı alanı su baskınlarının ya da bataklıkların drenajı
- Askıda katı madde bulunduran atık suların pompalanması



BOX Serisi

Partikül ve lif içeren sıvıları transfer edebilen yüksek performanslı atıksu pompaları ile donatılmış atık su tahliye sistemleridir.

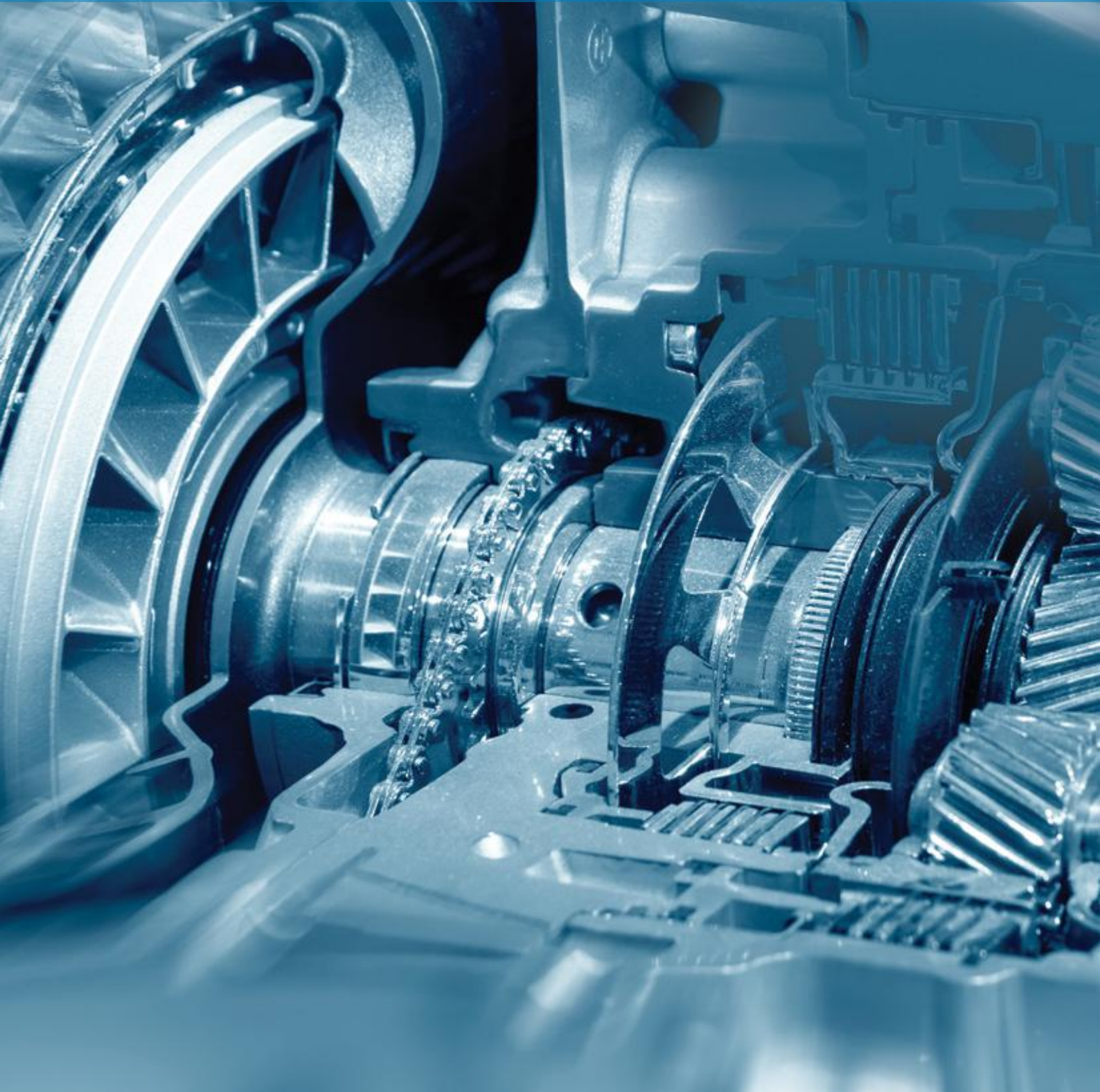
- Pompa tipine bağlı olarak 35 °C - 50 °C akışkan sıcaklığı
- Maksimum 108 m³/h debi
- Maksimum 46 m basma yüksekliği
- Minibox serisinde 85 lt, Midibox serisinde 110 lt, Singlebox plus serisinde 270 lt, Doublebox plus serisinde 550 lt, Maxibox serisinde 1900 lt depo hacmi
- Klavuz veya sabit boruya tesisatlama olanağı
- Basit ve pratik montaj imkanı
- Kolay bakım imkanı

BOX SERİSİ UYGULAMA ALANLARI

- Atık suyun yüksek konumda bulunan kanalizasyon sistemlerine taşınması

OTOMOTİV

Motosiklet, otomobil, kamyon, otobüs, minibüs, traktör, tren gibi pek çok ulaşım aracının üretiminin yapıldığı otomotiv sanayindeki pek çok aşamada su çözümlerine ihtiyaç duyulur. LOWARA'nın geniş ürün yelpazesi ile soğutma, filtreleme, parça yıkama, yüzey temizleme, boyama ve takım tezgahları gibi uygulama aşamalarında sektörün kendine has ihtiyaçlarına güvenilir çözümler sunar.



HYDROVAR®

HYDROVAR - 5. Jenerasyon

Bugüne kadar tasarlanmış en gelişmiş frekans kontrol cihazı olan HYDROVAR®, pompaların performansını, sistem ihtiyaçlarına göre çok geniş bir bölgede ayarlar ve optimum çalışma sağlar. Bu sayede pompalar yüksek verimli olarak farklı uygulamalarda kullanılabilen komple bir sisteme dönüşür.

Genel Özellikler

- Kolay ayarlanabilen geniş LCD ekran ve 29 farklı dil seçeneği.
- HYDROVAR® motor hızını ister fark basıncına göre, ister sabit basınca göre, ister sabit debiye göre, isterse ısıya göre ayarlar.
- Pompa ve motoru, aşırı voltaj, faz koruma, faz sıralama, düşük voltaj, aşırı yük, aşırı ısınma, kısa devre ve topraklama hatalarına karşı korumaktadır.
- HYDROVAR® mikroişlemcili pompa yönetim sistemi ile pompanın emme tarafında su sorunu oluşması halinde, pompayı durdurarak, susuz çalışmaya karşı pompayı korumaktadır. Susuz çalışmayı hem flatörden, hem sensörden hem de akımdan algılar ve pompayı tamamen koruma altına alır.
- Debi, pompa kapasitesini aşarsa, pompayı durdurarak, aşırı talep sebebiyle, kavitasyon oluşumunu engellemektedir.
- Gelişime açık mikroişlemcili kontrol sistemi sayesinde Modbus ve BACnet haberleşme sistemlerine bağlanabilmektedir. Wi-Fi bağlantı opsiyonu bulunmaktadır.
- HYDROVAR®, sıfır talepte pompayı durdurmaktadır.
- Montaj ve demontajı son derece kolaydır. HYDROVAR®, pompadan 10 dakika içinde sökülerek taşınabilir.
- Ağır çalışma ve durma nedeniyle oluşabilecek su koçu darbelerini ortadan kaldırır.
- Yumuşak kalkış ile motora yol vermektedir. Pompaların sıralı çalışmasını sağlar ve eşit yaşlandırmaya imkân verir.
- HYDROVAR® sayesinde, yüksek adet şalt malzemelerden oluşan, karışık ve büyük boyutlu panoların kullanılmasına gerek kalmaz.
- Geçmişe dönük arıza kayıtlarını hafızasında tutar. Ayrıca istendiğinde debi, basınç, sıcaklık vs. gibi değerler de takip edilebilir. Böylece tarih ve saat kayıtlı olarak; kullanım pikleri, proses kullanım analizleri ile arıza şekli-sıklığı için istatistik raporlar oluşturulabilir.
- İstendiği zaman pompa hızı artış ve yavaşlama süreleri ayarlanabilmektedir (rampalama).
- Şifreleme imkanı sayesinde, sadece istediğiniz kişilerin kullanımına müsaade etmektedir.
- Ayarlanan aralıklarda otomatik olarak test çalıştırması yapmaktadır.
- Sistem bilgisayara bağlanarak, harici kontrol sağlanabilmekte, RS 485 veritabanı kullanılarak uzaktan müdahale edilebilmektedir.
- 8 adet HYDROVAR®, bir pompa sistemine bağlanabilmekte ve haberleşebilmektedir.
- HYDROVAR® sistemi; pompalar bekleme konumunda iken istendiğinde devreye giren yoğunlaşmayı engelleyici ısıtıcı ile donatılmıştır.
- Opsiyonel olarak parazit giderici elektronik filtre ile temin edilebilir.
- HYDROVAR®, uygulamayı geniş seçenekli sistem şartlarına göre yönetirken; enerji tasarrufunda %70'lere varan bir performansa ulaşır. (TÜV Avusturya tarafından, 5 Mart 2005 tarihinde yapılmış ve kayıt altına alınmıştır).

CONSULTING - SPECIFYING
engineer

2017
**PRODUCT
OF THE YEAR** | Gold



İLAC

İlaç, biyoteknoloji, kozmetik, kişisel bakım sanayilerinin gerek üretim öncesi gerekse üretim sonrası süreçlerinde CIP / SIP ve enjeksiyon gibi aşamalarda, firmanıza özel hijyenik çözümler sunuyoruz.



HİDROFOR SİSTEMLERİ

Endüstriyel kullanım için tasarlanmış, yüksek dayanım ve performansa sahip Lowara pompalar ile üretilen hidroforlar geniş performans yelpazesi ile her türlü kullanıma cevap verirler.



GVF Serisi

Panodan frekans kontrollü paket tip hidrofor sistemleri

- 1-6 dikey/yatay pompa sayısı
- Özel yazılım kontrollü frekans sürücülü çalışma
- Endüstriyel kullanım için tasarlanmıştır.
- Bakım gerektirmez.
- Yüksek verimli IE3 motor
- Dokunmatik LCD ekranı sayesinde kolay ayar imkanı
- Pompa gövdesi AISI304, AISI316 Paslanmaz çelik ve döküm
- Her pompa birbirinin tam yedeği olarak çalışır, sistem kesinlikle durmaz.
- Farklı malzeme opsiyonları
- Paket kullanıma hazır ekipmanları ile teslim



GHV Serisi

Mikro işlemcili Hydrovar® frekans kontrol cihazlı hidrofor sistemleri

- 1-8 dikey/yatay pompa sayısı
- Hydrovar® kontrollü frekans sürücülü çalışma
- Endüstriyel kullanım için tasarlanmıştır.
- Bakım gerektirmez.
- Yüksek verimli IE3 motor
- Pompa gövdesi AISI304, AISI316 Paslanmaz çelik ve döküm
- Her pompa birbirinin tam yedeği olarak çalışır, sistem kesinlikle durmaz.
- Farklı malzeme opsiyonları
- Paket kullanıma hazır ekipmanları ile teslim
- Bütün pompalar birbirleriyle RS485 ile haberleşir.
- Talep üzerine frekans kontrol ünitelerine EMC filtresi verilir.



HİDROFOR GRUBU UYGULAMA ALANLARI

- Su temini
- Arıtma
- Boyama ve galvanizleme
- Demir çelik ocaklarının soğutulması
- Endüstriyel atık su tahliyesi
- Enerji santralleri
- Filtrasyon, ultra filtrasyon
- Hijyenik sıvı transferi
- Kazan besleme
- Tekstil boyahaneleri
- Makine dairesi
- Su püskürtme sistemleri
- Soğutma sistemleri
- Sulama
- Temizlik / yıkama
- Ters ozmoz



"Lowara pompalar, standart teslimat kapsamında IE3 sınıfına sahip 'premium efficiency' motorlar ile donatılmıştır. IE4 sınıfı 'super premium efficiency' motorlar opsiyonel olarak talep edilebilir."



Wrass belgesi içme suyu ile temas eden maddelerin standartlarını belirten belgenin adıdır.

*Sadece belirli ürünlerde geçerlidir.

ENDÜSTRİYEL ALT YAPI

Soğutma ve dondurma, ısıtma, kazan besleme sistemleri, yıkama ve temizleme, su arıtma, endüstriyel atık su, filtreleme, su temini, CIP/SIP Sistemleri, yangınla mücadele gibi tüm endüstrilerin ortak olarak kullandığı alt yapı konularında ihtiyaç duyduğu tüm pompa ve hidrofor sistemlerini endüstri koluna ve firmaya özel ürettiğimiz çözümlerle sunuyoruz. Yaygın servis ağıımızla da sanayicimizi asla yalnız bırakmıyoruz.



YANGINLA MÜCADELE

EN 12845 / NFPA20 Yönetmeliğine Uygun Lowara Yangın Hidrofor Sistemleri

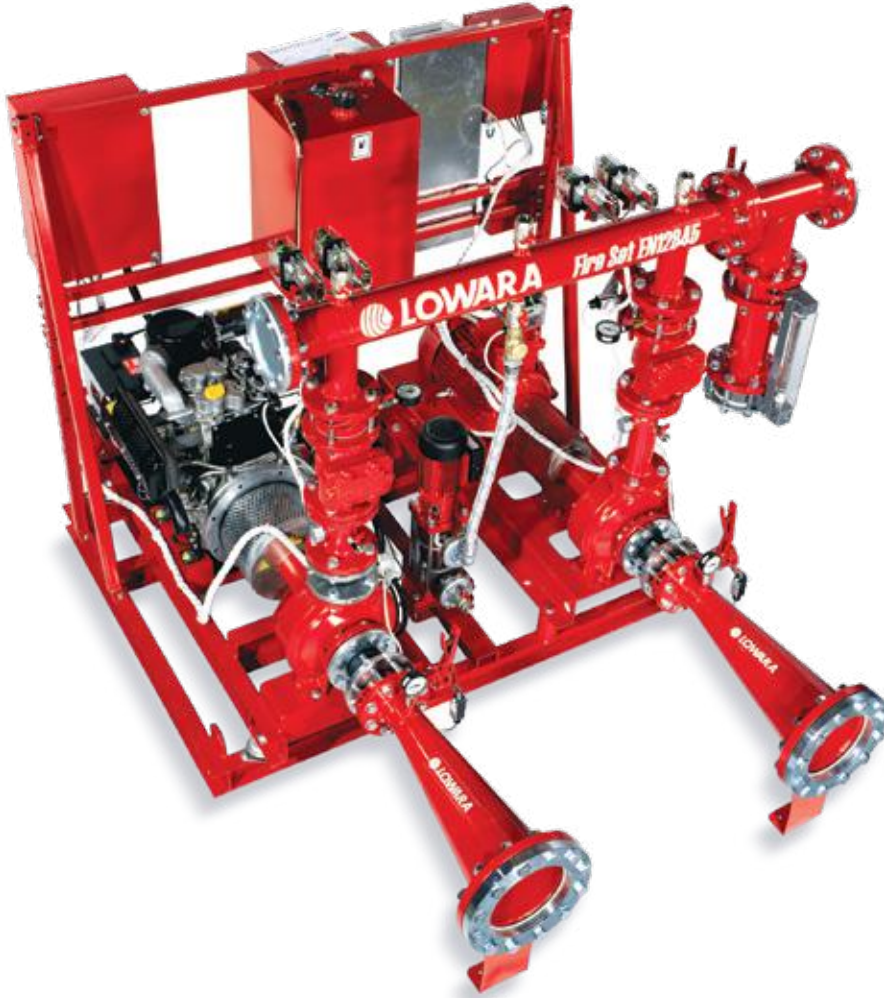
Sondan emişli dökme demir ve paslanmaz çelik pompalar ile üretilen GEN serisi yangın hidroforları dizel ve elektrikli olarak, ana pompa çalıştırılmadan sistem basıncını sürdürmeyi sağlayan jokey pompa ile birlikte temin edilir. GEN serisi hidrofor sistemleri tamamıyla tek bir kaide üzerine monte edilerek kolay montaj imkanı sunar. Ayrıca sunduğu otomatik test ve uzaktan otomasyon özellikleriyle güvenliği en üst noktaya taşır.

GEN e-NSC/ e-SH/ e-MP Serisi

- Dökme demir veya paslanmaz çelik elektrikli pompa
- Dökme demir veya paslanmaz çelik dizel pompa
- Paslanmaz çelik e-SV serisi jokey pompa
- 1220 m³/h'e kadar debi
- 150 m'ye kadar basma yüksekliği

UYGULAMA ALANLARI

- Sabit yangın söndürme sistemleri
- Otomatik yağmurlama sistemleri



"Lowara pompalar, standart teslimat kapsamında IE3 sınıfına sahip 'premium efficiency' motorlar ile donatılmıştır. IE4 sınıfı 'super premium efficiency' motorlar opsiyonel olarak talep edilebilir."

UYGULAMALAR	TEK KADEMELİ POMPALAR						ÇOK KADEMELİ POMPALAR						DERİN KUYU POMPALARI	ATIK SU POMPA VE TAHLİYE SİSTEMLERİ				HİDROFORLAR	FREKANS KONTROLÜ		
	CEA	CO	e-LNE e-LNT	e-NSC	e-SH	SHO	CA	e-HM	e-SV	e-MPA e-MPR e-MPV e-MPD	P MP300 Pva	SVI		Z6 Z8 Z10 Z12	BOX	DOMO DIWA	DOMO GRI			1300	GEN
ACIK MADEN DRENAJ																					
ARITMA																					
BIYOKİT / ESTERLEŞME																					
BIYOKİT / FERMENTASYON																					
BOYAMA VE GALVANİZLEME																					
CEVRESEL SU TAHLİYESİ																					
DEMİR ÇELİK OCAKLARININ SOĞUTULMASI																					
ENDÜSTRİYEL ATIK SU TAHLİYESİ																					
ENERJİ SANTRALLERİ																					
FİLTASYON, ULTRA FİLTASYON																					
HİJYENİK SIVI TRANSFERİ																					
HVAC																					
KAZAN BESLEME																					
MAKİNE DAİRESİ																					
SU PÜSKÜRTME SİSTEMLERİ																					
SOĞUTMA SİSTEMLERİ																					
SU TEMİNİ																					
SULAMA																					
TAKİM TEZGAHI																					
TEMİZLİK / YIKAMA																					
TERS OZMOZ																					
YANGINLA MÜCADELE																					
YERALTI SU TAHLİYESİ																					
YOĞUN SIVI TRANSFERİ																					

Xylect PROFESSIONAL

Xylect™, tüm Xylem ürünlerinin ve bağlantılı ürünlerin kapsamlı bilgilerini içeren online veri tabanı, arama seçenekleri ve proje yönetimi kolaylığı sağlayan özelliklere sahip bir pompa seçim programıdır. Sistem binlerce ürün ve aksesuar bilgilerini güncel tutar. Uygulama türüne göre arama yapma olanağı ve sağladığı detaylı veri sayesinde ürünler hakkında kapsamlı bilgiye sahip olmadan da en doğru seçimi yapma imkanı sunar.

Arama Seçenekleri:

Uygulama

Ürün Tipi

Pompanın çalışma noktası

Xylect™ aşağıdaki bilgileri sağlar:

Arama sonuçları listesi

Performans eğrileri (akış, basma yüksekliği, güç, verimlilik, NPSH)

Motor bilgisi

Ölçülü çizimler

Seçenekler

Teknik doküman çıktıları

Doküman indirme (incl dxf dosyaları)



Uygulamaya göre arama seçeneği ürün gamını iyi tanımayan kullanıcıların doğru seçim yapmasını kolaylaştırır.

Xylect™'i kullanmanın en iyi yolu kişisel bir hesap açmaktır. Böylelikle:

Kendi standart birimlerinizi ayarlayabilir,

Yeni proje oluşturabilir ve kaydedebilirsiniz,

Projeleri diğer Xylect™ kullanıcılarıyla paylaşabilirsiniz.

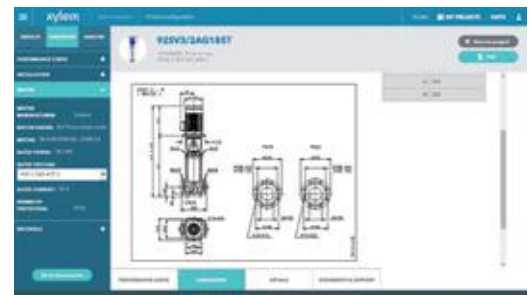
Tüm kullanıcılar, kendilerine ait projelerin kaydedildiği bir My Xylect Space bölümüne sahiptir.

Xylect™ hakkında daha fazla bilgi için satış ekibimize irtibata geçebilirsiniz ya da www.xylect.com web sitesini ziyaret edebilirsiniz.



Detaylı içerik, verilen pompa alternatifleri arasında en doğru seçimi yapmayı sağlar.

Ölçülü çizimleri ekranda görüntüleyebilir ya da dxf uzantılı dosyalar halinde bilgisayarınıza indirebilirsiniz.

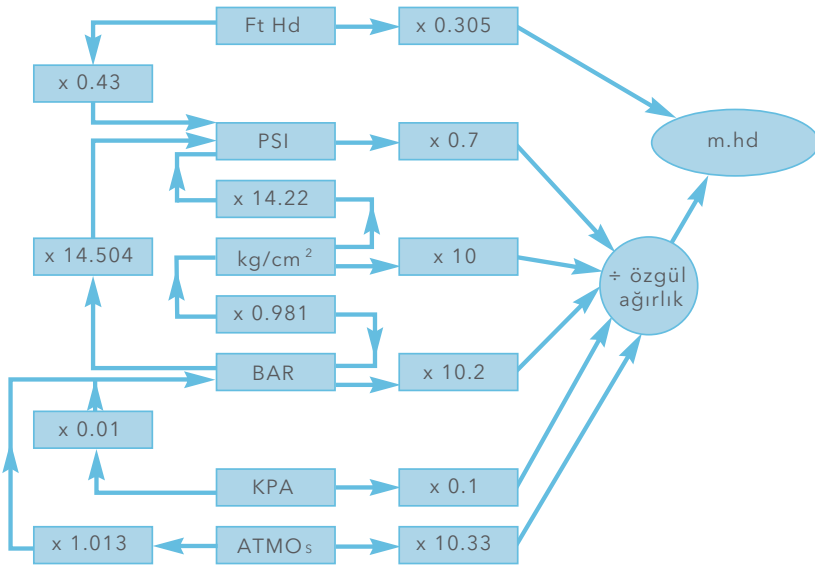
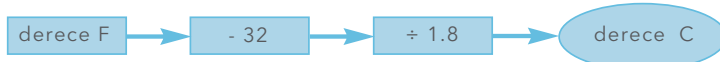
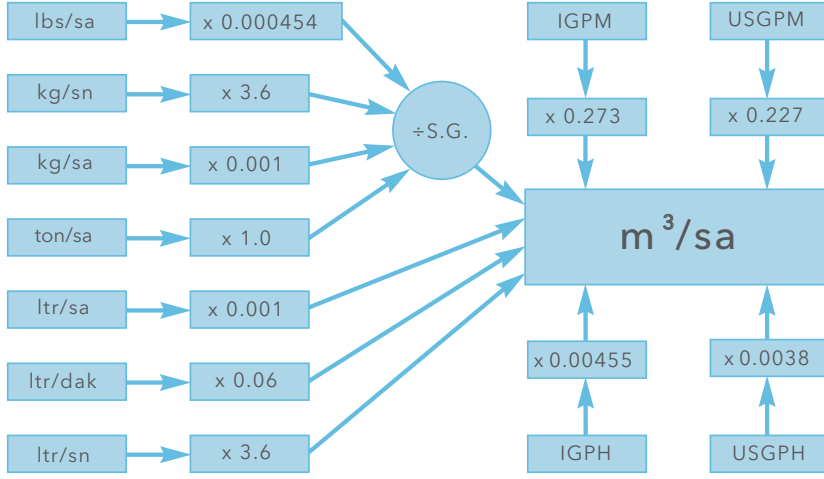


Xylem'in hizmetleri hakkında daha fazla bilgi için www.xyleminc.com adresini ziyaret edebilirsiniz.

TEKNİK BİLGİ

Dönüşüm Tablosu

Hesaplama ve Birim Çevirme Tabloları



Dönüşürme

Litre/sn dönüşürme

IGPM	x 0.0757
m³/saat	x 0.278
m³/dk	x 16.68
Ton metre/saat	x 0.278 ÷ S.G.*
Litre/dk	x 0.0167
Kilogram/saat	x 0.000278 ÷ S.G.*
USGPM	x 0.063
Feet³/saniye	x 28.3
Feet³/dk	x 0.47
İngiliz ton/saat	x 0.282 ÷ S.G.*

Pompa Basıncının Dönüşürülmesi

Metre cinsine dönüşürme

Feet	x 0.305
kg/cm²	x 10 ÷ S.G.*
PSI	x 0.704 ÷ S.G.*
İnç Hg	x 0.345 ÷ S.G.*
cm Hg	x 0.1362 ÷ S.G.*
Atmosfer	x 10.35 ÷ S.G.*
KN/m² (KPa)	x 0.102 ÷ S.G.*
Bar	x 10.2 ÷ S.G.*

m³/h dönüşürme

IGPM	x 0.273
Litre/saniye	x 3.60
Litre/dakika	x 0.06
Ton metre/saat	x 1 ÷ S.G.*
m³/dakika	x 60
Kilogram/saat	x 0.001 ÷ S.G.*
Kilogram/saniye	x 3.6 ÷ S.G.*
USGPM	x 0.227
Feet³/saniye	x 102.0
Feet³/dakika	x 1.7
İngiliz ton/saat	x 1.015 ÷ S.G.*
İngiliz barrel/saat	x 0.163

*S.G= Özgül Ağırlık

Güç Dönüşürme

Kilovat'a dönüşürme

Beygir gücü x 0.746

Beygir gücüne dönüşürme

Kilovat x 1.341

kW =

$\frac{m^3/saat \times mt \text{ cinsinden}}{\text{toplam yükseklik} \times \text{özgül ağırlık}}$

367.87 x Pompa randımanı

BHP =

$\frac{IMP.GPM \times Ft \text{ cinsinden}}{\text{toplam yükseklik} \times \text{özgül ağırlık} \times 10}$

33,000 x Pompa randımanı

Official Distributor



Official Distributor
LOWARA
a xylem brand

Türkiye Resmi Distribütörü
İLPA Su Teknolojileri Ticaret A.Ş.
Dudullu Org. San. Bölgesi 2. Cad. No:14
34775 Ümraniye - İstanbul / Türkiye
Tel : +90 216 527 19 49 (Pbx)
Faks: +90 216 420 94 29

www.lowara.com.tr
www.ilpa.com.tr

ilpa



Müşteri Hizmetleri

0850 455 19 49