



# ITT

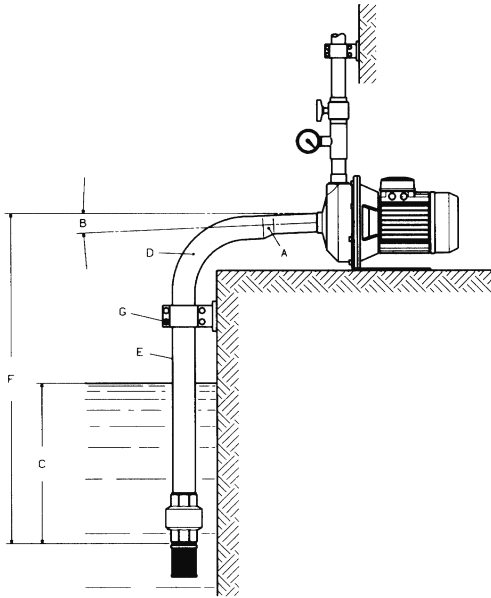
## Lowara

it	P-PSA-BG-BGM GARDEN-SP-CEA-CA HM-HMS	Istruzioni installazione ed uso - Sicurezza - Dichiarazione di conformità
en	P-PSA-BG-BGM GARDEN-SP-CEA-CA HM-HMS	Instructions for installation and use - Safety - Declaration of conformity
fr	P-PSA-BG-BGM GARDEN-SP-CEA-CA HM-HMS	Instructions pour installation et l'emploi - Sécurité - Déclaration de conformité
de	P-PSA-BG-BGM GARDEN-SP-CEA-CA HM-HMS	Installations- und Bedienungsanleitungen - Sicherheit - Konformitätserklärung
es	P-PSA-BG-BGM GARDEN-SP-CEA-CA HM-HMS	Instrucciones de instalación y uso. Seguridad. Declaración de Conformidad.
pt	P-PSA-BG-BGM GARDEN-SP-CEA-CA HM-HMS	Instruções instalação e uso - Segurança - Declaração de conformidade
nl	P-PSA-BG-BGM GARDEN-SP-CEA-CA HM-HMS	Aanwijzingen voor de installatie en het gebruik - Veiligheidsvoorschriften - Verklaring van overeenstemming
da	P-PSA-BG-BGM GARDEN-SP-CEA-CA HM-HMS	Instruktioner vedrørende installation og brug- Sikkerhed - Overensstemmelseserklæring
sv	P-PSA-BG-BGM GARDEN-SP-CEA-CA HM-HMS	Instruktioner för installation och användning - Säkerhet - Försäkran om överensstämmelse
no	P-PSA-BG-BGM GARDEN-SP-CEA-CA HM-HMS	Instruksjoner for installasjon og bruk - Sikkerhet - Overensstemmelseserklæring
fi	P-PSA-BG-BGM GARDEN-SP-CEA-CA HM-HMS	Asennus- ja käyttöohjeet - Turvallisuus - vakuutus yhdenmukaisuudesta
gr	P-PSA-BG-BGM GARDEN-SP-CEA-CA HM-HMS	Οδηγίες εγκατάστασης και χρήσης - Ασφάλεια - Δήλωση συμμόρφωσης
tr	P-PSA-BG-BGM GARDEN-SP-CEA-CA HM-HMS	Yerleşirme ve kullanım bilgileri - Emniyet Uygunluk beyanı
ar	P-PSA-BG-BGM GARDEN-SP-CEA-CA HM-HMS	تعليمات التركيب والاستخدام والأمان تصريح صناعة طبق الأصول
r	P-PSA-BG-BGM GARDEN-SP-CEA-CA HM-HMS	Инструкции по установке и эксплуатации - Безопасность - Декларация соответствия
pl	P-PSA-BG-BGM GARDEN-SP-CEA-CA HM-HMS	Instrukcja obsługi - Zasady Bezpieczeństwa - Deklaracja zgodności

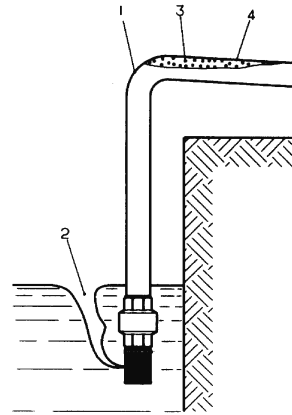
*Engineered for life*

cod. 001073056 D 05/09

1

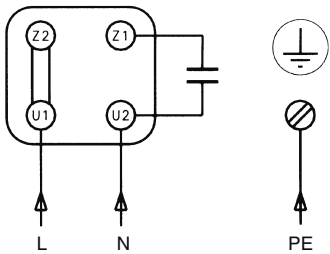
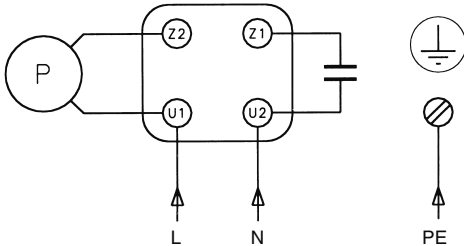
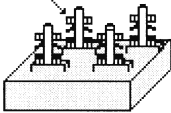


2



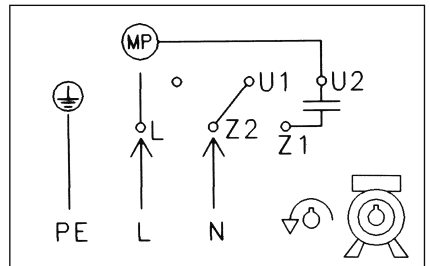
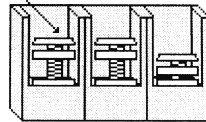
4

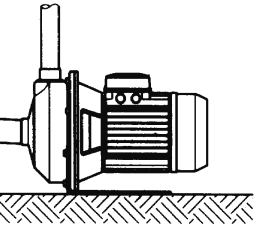
$\hookrightarrow = 1,5 \text{ Nm}$



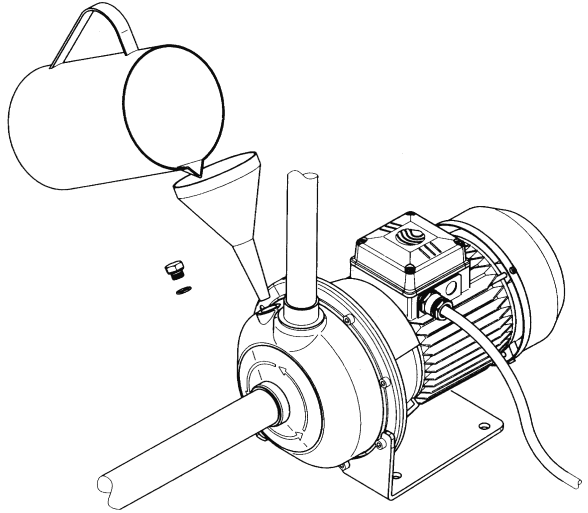
1 ~

$\hookrightarrow = 1,5 \text{ Nm}$



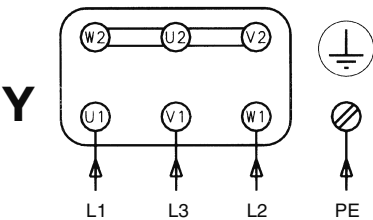
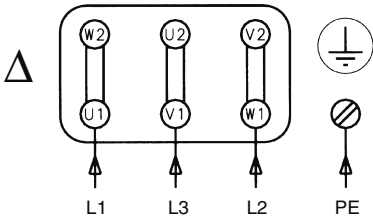
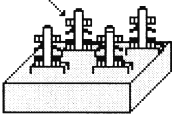


3



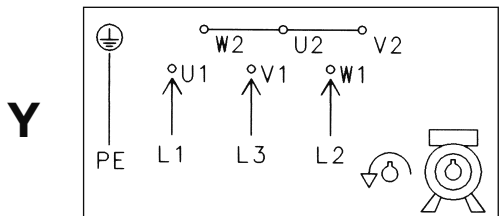
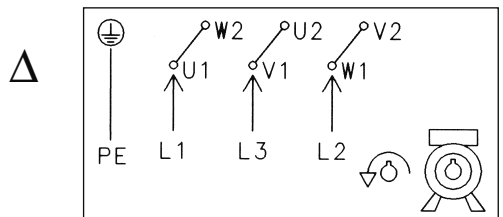
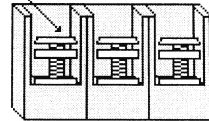
5

$\hookrightarrow = 1,5 \text{ Nm}$



3 ~

$\hookrightarrow = 1,5 \text{ Nm}$



## 1. MOVIMENTAZIONE

Il prodotto va sollevato e movimentato con cura.

## 2. IMPIEGHI

Movimentazione di acque pulite non aggressive prive di gas disciolti, con moderata presenza di gas solo per i modelli BG e BGM garden.

Impieghi tipici

Rifornimenti idrici domestici, irrigazioni, pressurizzazione, travasi.

## 3. LIMITI D'IMPIEGO

- Max pressione d'esercizio: 800 kPa (8 bar), PSA: 1MPa (10bar)
- Max temperatura liquido: P, BG, SP, HM: 40°C; CEA-CA-PSA: 85°C, 110°C in versione ... - V.
- Max temperatura ambiente: 40°C (per 40÷45°C vedere punto 5)
- Max nr. Avviamenti orari: 40

## 4. INSTALLAZIONE

Fissare l'elettropompa ad una base stabile con opportune viti, utilizzando le asole predisposte sul piede motore.

**Installazione corretta (fig. 1)**

A = riduzioni eccentriche

B = pendenza positiva

C = buona immersione

D = curve ampie

E = diametro tubo d'aspirazione  $\geq$  diametro bocca della pompa

F = dislivello di sollevamento. Dipende dalla pompa e dall'installazione (\*)

G = tubazioni non gravanti sulla pompa ma supporti indipendenti

H = valvola di fondo (non indispensabile per modelli SP-BG-SG) (\*) Il dislivello di aspirazione è determinato dalla temperatura del liquido, della quota altimetrica, delle perdite di carico e del NPSH richiesto dalla pompa.

Indicativamente il dislivello in aspirazione è 4m per i modelli P e C e 7m per i modelli BG e SP.

**Installazione errata (fig. 2)**

1 = curva brusca; alte perdite di carico

2 = immersione insufficiente: risucchio d'aria

3 = pendenza negativa: sacche d'aria

4 = diametro tubo < al diametro bocca della pompa: alte perdite di carico.

## 5. COLLEGAMENTO ELETTRICO

Eseguire i collegamenti come indicato sul retro del coperchio mortasetta (rotazione antioraria) o in fig. 4 per le versioni monofase e in fig. 5 per le versioni trifase. Usare cavi a normativa con 3 conduttori (2+terra) per versioni monofase e con 4 conduttori (3+terra) per versioni trifase. Le caratteristiche di riferimento (tensione, frequenza e corrente assorbita) sono riportate sulla targhetta della pompa.

Le elettropompe monofase hanno la protezione termoamperometrica a riarmo automatico incorporata; le elettropompe trifase vanno alimentate sempre tramite un salvamotore magneto-termico tarato alla corrente di targa.

Per temperatura ambiente da 40 a 45°C si dovranno utilizzare cavi di alimentazione con caratteristiche di temperatura non inferiore a 95°C e con sezione minima dei conduttori di 1,5 mm<sup>2</sup>.

**Controllo del senso di rotazione (solo trifase)**

L'esatto senso di rotazione è orario guardando la pompa dal lato motore.

La verifica si effettua a vista, guardando la ventola o controllando la prestazione della pompa.

Il senso di rotazione corretto è quello che genera prestazioni Q/H maggiori. In caso di rotazione contraria invertire tra di loro due fili di alimentazione.

## 6. ADESCAMENTO (Fig. 3)

Riempire attraverso l'apposito tappo il corpo pompa e il tubo aspirante facendo fuoriuscire tutta l'aria.

Per i modelli SP-BG l'autoadescamento senza valvola di fondo può richiedere anche 3-4 minuti. Per questo si consiglia sempre l'impiego della valvola di fondo.

## 7. MANUTENZIONE

Qualsiasi intervento sulla pompa deve essere eseguito da personale qualificato previo scollegamento dalla rete. La pompa non richiede manutenzione ordinaria.

## 1. HANDLING

The product must be lifted and handled with care.

## 2. APPLICATIONS

Designed to handle clean non-aggressive water free of dissolved gases. For water with moderate gas content, use BG and BGM garden models.

Typical applications.

Domestic water supply, irrigation, pressure boosting, liquid transfer.

## 3. WORKING LIMITS

- Max. operating pressure: 800 kPa (8 bar), PSA; 1 MPa (10 bar)
- Max. liquid temperature: P, BG, SP, HM: 40°C; CEA-CA-PSA: 85°C, 110°C for ... - V version.
- Max. ambient temperature: 40°C (for 40÷45°C see point 5).
- Max. number of starts per hour: 40

## 4. INSTALLATION

Screw the electric pump to a stable base using the slots in the foot of the motor.

**Proper installation (fig. 1)**

A = eccentric adapters

B = positive lift

C = good immersion

D = wide bends

E = suction pipe diameter  $\geq$  pump port diameter

F = suction lift. Depends on pump and installation (\*)

G = pipes must not exert stress on pump but on independent supports H = foot valve (not necessary for SP-BG-SG models).

(\*) The suction lift is determined by liquid temperature, altitude, flow resistance and

NPSH required by the pump.

As a general rule, the suction lift is 4 m for the P and C models, and 7 m for the BG and SP models.

**Improper installation (fig. 2)**

1 = tight bends: high flow resistance

2 = insufficient immersion: air suction

3 = negative lift: air pockets

4 = pipe diameter < pump port diameter: high flow resistance.

## 5. ELECTRICAL CONNECTION

To connect, proceed as shown on the back of the terminal board cover (anticlockwise rotation) and in fig. 4 for single-phase versions, fig. 5 for three-phase versions. Use standard 3-wire cables (2+ground) for single-phase versions, 4-wire cables (3+ground) for three-phase versions.

The reference characteristics (voltage, frequency and input current) are shown on the pump rating plate.

The single-phase pumps have built-in, automatic reset thermo-ampere protection; the three-phase pumps must always be supplied through a magneto-thermal overload cutout set to the rated current.

For ambient temperatures of 40 to 45°C, supply cables with temperature characteristics of at least 95°C and minimum wire gauge of 1.5 mm<sup>2</sup> must be used.

**Check the direction of rotation (three-phase models only)**

Clockwise rotation when looking at pump from the motor side.

Check by looking at the fan or by observing the pump's performance.

The correct direction of rotation is the one that generates the highest Q/H performance. In the event of incorrect rotation, switch two supply wires.

## 6. PRIMING (Fig. 3)

Fill the pump body and suction pipe through the fill plug, bleeding off all the air. For the SP-BG models, self-priming without the foot valve may require up to 3-4 minutes.

We therefore recommend that you always use a foot valve.

## 7. MAINTENANCE

The pump should be serviced by qualified personnel only, after having been disconnected from the power mains. No routine maintenance is required.

## F 1. MANUTENTION

Le produit doit être soulevé et déplacé avec soin.

## 2. APPLICATIONS

Transfert d'eaux propres non agressives sans gaz dissous, avec présence modérée de gaz seulement pour les modèles BG et BGM garden.

### Applications typiques

Approvisionnement en eau dans le domaine domestique, irrigations, surpressions, transferts.

## 3. LIMITES D'UTILISATION

- Pression max. de service: 800 kPa (8 bar), PSA 1MPa (10 bar)
- Température max. du liquide: P, BG, SP, HM: 40°C; CEA-CA-PSA: 85°C, 110°C dans la version ...-V.
- Température ambiante max: 40°C (pour 40÷45°C voir point 5)
- Nombre max. de démarrages horaires: 40

## 4. INSTALLATION

Fixer l'électropompe sur une base stable avec des vis adéquates en utilisant les fentes prévues à cet usage sur le pied d'assise du moteur.

### Installation correcte (fig. 1)

A = réductions excentriques

B = pente positive

C = bonne immersion

D = coudes amples

E = diamètre tuyau d'aspiration > ou = au diamètre orifice de la pompe

F = différence de niveau en aspiration.

Dépend de la pompe et de l'installation (\*)

G = tuyauteries ne pesant pas sur la pompe mais soutenues par des supports indépendants

H = clapet de pied (pas indispensable pour les modèles SP-BG-SG)

(\*) La différence de niveau en aspiration est déterminée par la température du liquide, la hauteur altimétrique, les pertes de charge et le NPSH requis par la pompe. À titre indicatif, la différence de niveau en aspiration est de 4 m pour les modèles P et C et de 7 m pour les modèles BG et SP.

### Installation incorrecte (fig. 2)

1 = coude brusque: pertes de charge élevées

2 = immersion insuffisante: rappel d'eau

3 = pente négative: poches d'air

4 = diamètre tuyau < au diamètre de l'orifice de la pompe: pertes de charge élevées

## 5. BRANCHEMENT ÉLECTRIQUE

Effectuer les branchements suivant les indications figurant à l'intérieur du couvercle du bornier (rotation dans le sens contraire aux aiguilles d'une montre) ou fig. 4 pour les versions monophasées et fig. 5 pour les versions triphasées. Utiliser des câbles conformes aux normes avec 3 conducteurs (2+terre) pour les versions monophasées et avec 4 conducteurs (3+terre) pour les versions triphasées. Les caractéristiques de référence (tension, fréquence et courant absorbé) sont indiquées sur la plaquette de la pompe. Les électropompes monophasées ont la protection thermo-ampéremétrique à réarmement automatique incorporée; les électropompes triphasées sont alimentées toujours par l'intermédiaire d'un disjoncteur magnétothermique étalonné au courant indiqué sur la plaque. Pour une température ambiante de 40 à 45°C, il faut utiliser des câbles d'alimentation résistant à une température d'au moins 95°C et avec une section minimum des conducteurs d'1,5 mm<sup>2</sup>.

### Contrôle du sens de rotation (seulement versions triphasées)

Le sens de rotation correct est celui des aiguilles d'une montre quand on regarde la pompe du côté du moteur.

Le contrôle est visuel en regardant l'hélice ou en contrôlant les performances de la pompe. Le sens de rotation correct est celui qui donne les meilleures performances de Q/H. En cas de sens de rotation incorrecte, inverser deux fils d'alimentation.

## 6. AMORÇAGE (Fig. 3)

À travers le bouchon de remplissage, remplir le corps de pompe et le tuyau d'aspiration en faisant sortir tout l'air. Pour les modèles SP-BG, l'auto-amorçage sans clapet de pied peut demander jusqu'à 3 ou 4 minutes. C'est pourquoi il est conseillé d'utiliser le clapet de pied.

## 7. ENTRETIEN

Toute intervention sur la pompe doit être effectuée par du personnel qualifié après avoir débranché la fiche électrique. La pompe n'a besoin d'aucun entretien ordinaire.

## D 1. TRANSPORT

Das Produkt muss sorgfältig angehoben und transportiert werden.

## 2. ANWENDUNGEN

Die Pumpe eignet sich zur Förderung von sauberem, nicht aggressivem Wasser ohne gelöste Gase bzw. mit einem mäßigen Gasanteil bei Verwendung der Modelle BG und BGM Garden. **Typische Anwendungen:** Wasserversorgung im Zivilbereich, Bewässerung, Wasserdruckerhöhung, Umfüllungen.

## 3. EINSATZGRENZEN

- Max. Betriebsdruck; 800 kPa (8 bar), PSA: 1 MPa (10 bar)
- Max. Temperatur der Flüssigkeit: P, BG, SP, HM: 40°C; CEA-CA-PSA: 85 °C, 110° C in der ...-V-Ausführung.
- Max. Umgebungstemperatur: 40°C (bei 40 - 45°C siehe Punkt 5)
- Max. stündliche Anlaufhäufigkeit: 40

## 4. INSTALLATION

Die Pumpe mit entsprechenden Schrauben an einer soliden Basis festmachen. Hierzu bedient man sich der am Pumpenfuß vorhandenen Ösen.

### Korrekte Installation (Abb. 1)

A = Exzenterreduzierer

B = positives Gefälle

C = gut getaucht

D = breite Schläufen

E = Durchmesser der Saugleitung >= Durchmesser der Pumpenöffnung

F = Förderhöhe: abhängig von Pumpe und Installation (\*)

G = Die Leitungen müssen an unabhängigen Halterungen, und nicht an der Pumpe selbst verankert sein.

H = Bodenventil (nicht erforderlich für Modelle SP - BG - SG)

(\*) Die Saughöhe hängt von der Temperatur der Flüssigkeit, der Seehöhe, den Gefälleverlusten und dem für die Pumpe erforderlichen NPSH ab. Als richtungweisender Wert gilt eine Saughöhe von 4 m für die Modelle P und C und 7 m für die Modelle BG und SP.

### Falsche Installation (Abb. 2)

1 = zu scharfe Biegungen: hohe Gefälleverluste

2 = unzureichend getaucht: Ansaugen von Luft

3 = negatives Gefälle: Luftsäcke

4 = Leitungsdurchmesser < als der Durchmesser der Pumpenöffnung: hohe Gefälleverluste

## 5. ELEKTRISCHER ANSCHLUSS

Die Anschlüsse sind gemäß den Anleitungen auf der Rückseite der Klemmenbrettabdeckung (im Gegenuhrzeigersinn) bzw. gemäß Abb. 4 für die Wechselstromausführungen und Abb. 5 für die Drehstromausführungen vorzunehmen. Norm-Kabel mit 3 Leitern (2 + Erde) für die Wechselstrommodelle bzw. mit 4 Leitern (3 + Erde) für die Drehstrommodelle verwenden. Die Bezugsdaten (Spannung, Frequenz, Stromaufnahme) sind auf dem Pumpenschild angeführt. Die Wechselstrompumpen verfügen über einen eingebauten thermo-ampere-metrischen Schutz mit automatischer Rückstellung; die Drehstrompumpen müssen immer mit einem magnetothermischen Motorschutzschalter versehen werden, der auf den Nennstrom geeicht wird. Bei Umgebungstemperaturen von 40 bis 45°C müssen Speisekabel verwendet werden, die Temperaturen von mindestens 95 °C widerstehen, mit einem Mindestschnitt der Leiter von 1,5 mm<sup>2</sup>.

### Kontrolle der Drehrichtung (nur Drehstromausführung)

Die korrekte Drehrichtung ist im Uhrzeigersinn, bei motorseitiger Ansicht der Pumpe. Es genügt eine Sichtkontrolle des Lüfterrades oder eine Kontrolle der Pumpenleistung. Bei korrekter Drehrichtung sind die Q/H-Leistungen höher. Bei falscher Drehrichtung sind zwei Speisedrähte umzustecken.

## 6. ANFÜLLEN (Abb. 3)

Der Pumpenkörper und die Saugleitung werden durch den entsprechenden Stopfen angefüllt und die vorhandene Luft entleert. Bei den Modellen SP - BG können für das Selbstanfüllen ohne Bodenventil 3 - 4 Minuten erforderlich sein. Deshalb ist die Verwendung eines Bodenventils immer ratsam.

## 7. WARTUNG

Jeglicher Eingriff auf der Pumpe ist ausschließlich von Fachpersonal nach Abhängen der Pumpe vom Stromnetz vorzunehmen. Die Pumpe bedarf keiner ordentlichen Wartung.

## **E** 1. MANEJO

El producto se debe levantar y manejar con cuidado.

## **2. EMPLEO**

Manejo de aguas limpias no agresivas sin gases disueltos, con una presencia moderada de gas sólo para los modelos BG y BGM garden.

### Empleos típicos

Abastecimientos hídricos domésticos, irrigaciones, pressurización, trasiegos.

## **3. LÍMITES DE EMPLEO**

- Presión máx. de trabajo: 800kPa (8 bar). PSA: 1MPa (10 bar)
- Temperatura máx. del líquido: P, BG, SP, HM; 40°C; CEA-CA-PSA: 85°C, 110°C en versión ... - V.
- Temperatura ambiente máx.: 40°C (para 40+45°C véase punto 5)
- N. máx. de arranques horarios: 40

## **4. INSTALACIÓN**

Fijar la electrobomba a una base estable con tornillos apropiados, utilizando los ojales presentes en el pie de soporte del motor.

### **Instalación correcta (fig. 1)**

A = Adaptadores excéntricos

B = pendiente positiva

C = buena inmersión

D = curvas amplias

E = diámetro tubo de aspiración  $\geq$  diámetro boca de la bomba

F = desnivel de elevación. Depende de la bomba y de la instalación (\*)

G = tubos que no gravitan sobre la bomba, estando provistos de soportes independientes

H = válvula de fondo (no indispensable para modelos SP-BG-SG)

(\*) El desnivel de aspiración está determinado por la temperatura del líquido, la cota altimétrica, las pérdidas de carga y el NPSH requerido por la bomba.

El desnivel en aspiración corresponde aproximadamente a 4m para los modelos P y C y a 7m para los modelos BG y SP.

### **Instalación incorrecta (fig. 2)**

1 = curva brusca: pérdidas de carga elevadas

2 = inmersión insuficiente: remolino de aire

3 = pendiente negativa: bolsas de aire

4 = diámetro tubo < diámetro boca de la bomba: pérdidas de carga elevadas

## **5. CONEXIÓN ELÉCTRICA**

Realice las conexiones según se indica en la parte trasera de la tapa del tablero de bornes (rotación antihoraria) o en fig. 4 para las versiones monofásicas y en fig. 5 para las versiones trifásicas. Utilice cables conformes a la normativa con 3 conductores (2 + tierra) para las versiones monofásicas y con 4 conductores (3 + tierra) para las versiones trifásicas. Las características de referencia (tensión, frecuencia y corriente absorbida) están indicadas en la placa de la bomba. Las electrobombas monofásicas poseen una protección termoamperimétrica con rearme automático incorporada; las electrobombas trifásicas deben ser alimentadas siempre mediante un cortacircuitos magnetotérmico calibrado según la corriente de la placa. Para la temperatura ambiente entre 40 y 45°C se deberán utilizar cables de alimentación con características de temperatura no inferior a 95°C y con una sección de los conductores de por lo menos 1,5 mm<sup>2</sup>.

### **Control del sentido de rotación (sólo trifásica)**

El sentido de rotación correcto es horario, mirando la bomba desde el lado motor. Compruébelo visualmente, mirando el ventilador o controlando la prestación de la bomba. El sentido de rotación correcto es el que genera prestaciones Q/H mayores. En caso de rotación contraria, invierta dos hilos de alimentación.

## **6. CEBADO (Fig. 3)**

Llene a través del tapón correspondiente la caja de la bomba y el tubo aspirante y haga salir todo el aire. Para los modelos SP-BG el autocebado sin válvula de fondo puede tardar 3-4 minutos. Por esta razón se aconseja que se utilice siempre la válvula de fondo.

## **7. MANTENIMIENTO**

Toda operación de mantenimiento de la bomba tiene que ser realizada por personal especializado previa desconexión de la misma de la red eléctrica. La bomba no necesita mantenimiento ordinario.

## **P** 1. MOVIMENTAÇÃO

O produto deve ser levantado e movimentado com cuidado.

## **2. APLICAÇÕES**

Movimentação de águas limpas não agressivas sem gases dissolvidos, com limitada presença de gás apenas para os modelos BG e BGM garden.

### Aplicações típicas

Aprovisionamentos hídricos domésticos, regas, pressurização, transfegas.

## **3. LIMITES DE FUNCIONAMENTO**

- Pressão máx. de exercício: 800 kPa (8 bar). PSA: 1MPa (10bar).
- Temperatura máx. do líquido: P, BG, SP, HM: 40°C; CEA-CA-PSA: 85°C, 110°C na versão ...=V.
- Temperatura ambiente máx.: 40°C (para 40+45°C ver o ponto 5).
- Núm. máx de arranques horários: 40.

## **4. INSTALAÇÃO**

Fixar a electrobomba numa base estável com parafusos adequados, utilizando as aberturas predispostas no suporte do motor.

### **Instalação correcta (fig. 1)**

A = redutores excêntricos

B = inclinação positiva

C = boa imersão

D = curvas amplias

E = diâmetro do tubo de aspiração  $\geq$  diâmetro da boca da bomba

F = desnível de elevação. Depende da bomba e da instalação (\*)

G = tubos que não pesem na bomba mas em suportes independentes.

H = válvula de pé (não indispensável para modelos SP-BG-SG)

(\*) O desnível de aspiração é determinado pela temperatura do líquido, pela cota altimétrica, pela resistência à circulação, e pelo NPSH exigido pela bomba.

A nível indicativo, o desnível de aspiração é 4m para os modelos P e C e 7m para os modelos BG e SP.

### **Instalação errada (fig. 2)**

1 = curva brusca: alta resistência à circulação

2 = imersão insuficiente: remoinho de ar

3 = inclinação negativa: bolsas de ar

4 = diâmetro tubo < ao diâmetro da boca da bomba: alta resistência à circulação.

## **5. LIGAÇÃO ELÉCTRICA**

Efectuar as ligações como indicado na parte detrás da tampa do quadro de terminais (rotação anti-horária) ou na fig. 4 para as versões monofásicas e na fig. 5 para as versões trifásicas. Utilizar cabos conforme as normas com 3 condutores (2+terra) para as versões monofásicas e com 4 condutores (3-terra) para as versões trifásicas. As características de referência (tensão, frequência e corrente absorbida) estão indicadas na placa da bomba. As electrobombas monofásicas possuem uma protecção termo-amperométrica de reposição automática incorporada; as electrobombas trifásicas devem ser alimentadas sempre através de um disjuntor de sobrecarga magnetotérmico ajustado à corrente da placa. Para temperatura ambiente de 40 a 45°C, é necessário utilizar cabos de alimentação com características de temperatura não inferiores a 95°C e com secção mínima dos condutores de 1,5 mm<sup>2</sup>.

### **Verificação do sentido de rotação (somente trifásico).**

O sentido de rotação correcto é horário olhando a bomba do lado do motor. A verificação deve ser efectuada visualmente, olhando a ventoinha ou verificando o rendimento da bomba. O sentido de rotação correcto é o que dá rendimentos Q/H maiores. Em caso de rotação contrária, inverter entre eles dois cabos de alimentação.

## **6. FERRAGEM (fig. 3)**

Encher através do tampão especial o corpo da bomba e o tubo de aspiração fazendo sair todo o ar.

Para os modelos SP-BG, a ferragem automática sem válvula de pé pode exigir até 3-4 minutos. Por esta razão, aconselha-se sempre o emprego da válvula de pé.

## **7. MANUTENÇÃO**

Qualquer operação de manutenção na bomba deve ser realizada por pessoal qualificado depois de desligada a bomba da rede. A bomba não necessita de manutenção ordinária.



# 1. VERPLAATSING

Het product moet zorgvuldig aan het handvat of de haak opgetild en verplaatst worden.

# 2. GEBRUIKSDOELEINDEN

Het verpompen van zuiver, niet agressief water dat geen opgeloste gassen bevat en dat een geringe hoeveelheid gassen bevat, geldt alleen voor de modellen BG en BGM garden. Typische gebruiksdoeleinden: Huishoudelijke waterbevoorrading, beregening, drukverhoging, overheveling.

# 3. GEBRUIKSBEPERKINGEN

- Max. bedrijfsdruk. 800 kPa (8 bar). PSA: 1 MPa (10 bar).
- Max. vloeistoftemperatuur: P, BG, SP, HM: 40°C; CEA-CA-PSA: 85°C, 110°C in de uitvoering .... V.
- Max. omgevingstemperatuur: 40°C (bij 40-45°C zie punt 5).
- Max. aantal keer starten per uur: 40.

# 4. INSTALLATIE

Maak de elektropomp met geschikte schroeven aan een stabiel onderstuk vast en maak daarbij gebruik van de sleufgaten die reeds in de steunvoet van de motor aangebracht zijn.

## Juiste installatie (fig. 1)

- A = excentrische verkleiningen
  - B = positief afschot
  - C = goed ondergedompeld
  - D = ruime bochten
  - E = diameter van de zuigleiding >= diameter van de opening van de pomp
  - F = opvoerhoogte. Is afhankelijk van de pomp en de installatie (\*)
  - G = leidingen belasten de pomp niet maar zijn voorzien van onafhankelijke steunen
  - H = bodemklep (niet noodzakelijk bij de modellen SP-BG-SG)
- (\*) De opvoerhoogte wordt bepaald door de temperatuur van de vloeistof, de hoogte, de drukverliezen en het door de pomp vereiste NPSH-niveau.

Ter indicatie geldt dat de opvoerhoogte bij de modellen P en C 4 m bedraagt en bij de modellen BG en SP 7 m.

## Onjuiste installatie (fig. 2)

- 1= sterke bocht; hoge drukverliezen
- 2= onvoldoende ondergedompeld: aanzuiging van lucht
- 3= negatief afschot: luchtzakken
- 4= diameter van de slang < dan de diameter van de opening van de pomp: hoge drukverliezen.

# 5. ELEKTRISCHE AANSLUITING

De aansluitingen moeten tot stand gebracht worden zoals aangegeven op de achterzijde van de kap van de klemmenstrook (draairichting tegen de klok in) of op fig. 4 (éénfasemodellen) en op fig. 5 (driefasemodellen). Gebruik kabels die aan de voorschriften voldoen tot 3 geleiders (2+aarde) bij de éénfasemodellen en met 4 geleiders (3+aarde) bij de driefasemodellen. De referentiegegevens (spanning, frequentie en stroomopname) staan vermeld op het typeplaatje van de pomp.

De elektrische éénfasepompen zijn uitgerust met een thermische ampèremeterbeveiliging met ingebouwde automatische reset; de elektrische driefasepompen moeten altijd door middel van een thermische magneetbeveiliging van de motor gevoed worden die ingeregeld moet zijn op de stroom die op het typeplaatje staat. Bij een omgevingstemperatuur van 40 tot 45°C moeten er voedingskabels gebruikt worden met temperatuurgegevens van niet lager dan 95°C en met een minimum doorsnede van de geleiders van 1,5 mm².

## Controle van de draairichting (alleen voor de driefasemodellen)

De juiste draairichting is met de klok mee (naar rechts) als u vanaf de kant van de motor naar de pomp kijkt. Dit kunt u visueel controleren door naar de ventilator te kijken of aan de hand van de prestaties die door de pomp geleverd worden. De juiste draairichting is de richting waarin de beste Q/H prestaties worden geleverd. Indien de draairichting tegenovergesteld is dan moeten de beide voedingsdraden met elkaar verwisseld worden.

# 6. AANZUIGING (fig. 3)

Laat het pomplichaam en de zuigleiding via de speciale dop vollopen en laat alle lucht ontsnappen. Bij de modellen SP-BG kan de zelfaanzuiging zonder bodemklep wel 3-4 minuten duren. Daarom wordt geadviseerd de bodemklep altijd toe te passen.

# 7. ONDERHOUD

Alle werkzaamheden aan de pomp dienen door vakmensen uitgevoerd te worden waarbij eerst de stekker uit het stopcontact gehaald dient te worden. De pomp vergt geen routineonderhoud.



# 1. FLYTNING

Produktet skal løftes og flyttes forsigtigt.

# 2. ANVENDELSE

Pumpen er egnet til pumping af rent vand, som ikke er sætsende og uden opløste gasser. Kun model BG og BGM Garden må anvendes til pumping af vand med et begrænset omfang af gas. Normal anvendelse: Forsyning af vand til husholdninger, overrisling, tryksætning og overførsel af vand.

# 3. ANVENDELSESBEGRÆNSNINGER

- Maks. driftstryk: 800 kPa (8 bar). PSA: 1 MPa (10 bar)
- Maks. væsketemperatur: P, BG, SP, HM: 40°C; CEA-CA-PSA: 85°C; 110°C til version ... V.
- Maks. omgivelsestemperatur: 40°C (vedrørende 40-45°C henvises til punkt 5).
- Maks. antal starter pr. time: 40

# 4. INSTALLATION

Fastgør elektropumpen til en stabil base ved hjælp af passende skruer. Benyt kærhvullerne på motorens støttefod.

## Korrekt installation (fig. 1)

- A = Excentriske muffe.
- B = Positiv hældning.
- C = Tilstrækkelig nedsænkning.
- D = Brede kurver.
- E = Diameter for indsugningslange ≥ diameteren for pumpens studs.
- F = Stigehøjde. Afhænger af pumpen og installationen (\*).
- G = Slinger, hvis vægt ikke påvirker pumpen. Slangerne skal være anbragt på separate støtter.

H = Bundventil (ikke obligatorisk til model SP-BG-SG). (\*) Sugehøjden afhænger af væskens temperatur; højden, hvori pumpen er installeret; belastningstabene samt pumpens NPSH. Generelt gælder det, at sugehøjden er 4 m for model P og C og 7 m for model BG og SP.

## Forkert installation (fig. 2)

- 1= Brat kurve; øget belastningstab.
- 2= Utilstrækkelig nedsænkning; indsugning af luft.
- 3= Negativ hældning; luftlommer.
- 4= Diameter for slange < diameteren for pumpens studs; øget belastningstab.

# 5. ELEKTRISK TILSLUTNING

Tilslutningerne skal udføres som vist bag på klembrættets låge (rotation mod uret) eller i fig. 4 (enkeltfasede versioner) eller i fig. 5 (trefasede versioner). Anvend kabler med tre ledere (2 + jordleder) til tilslutning af de enkeltfasede versioner. Anvend derimod kabler med 4 ledere (3 + jordleder) til tilslutning af de trefasede versioner. Kablerne skal opfylde kravene i lovgivningen. Referencekarakteristikkerne (spænding, frekvens og strømforbrug) fremgår af typeskiltet på pumpen. De enkeltfasede elpumper er forsynet med amperemetrisk termisk beskyttelse med indbygget automatisk tilbagestilling. De trefasede elpumper forsynes altid ved hjælp af en termomagnetisk overophedningssikring med udløsningsstrøm, som svarer til den nominelle strøm på typeskiltet. Med hensyn til omgivelsestemperatur på 40-45°C er det nødvendigt at anvende kabler, som tåler temperaturer på min. 95°C. Kablernes ledere skal have et tværsnit på min. 1,5 mm².

## Kontrol af rotationsretning (kun trefaset version)

Den korrekte rotationsretning er med uret, når pumpen betragtes fra motorsiden.

Kontrollen udføres, når pumpen er startet. Kontrollér pumpehjul eller pumpens præstation. Når rotationsretningen er korrekt, øges pumpens præstation Q/H. Hvis rotationsretningen ikke er korrekt, omkobles de to ledninger.

# 6. SPÆDNING (FIG. 3)

Fyld pumpen ved hjælp af propfen, der er anbragt på pumpehuset, og indsugningslangen. Herved tømmer pumpen fuldstændigt for luft. På modellerne SP-BG med selvspændning varer spændingen 3-4 minutter uden brug af bundventilen. Det anbefales derfor at benytte bundventilen.

# 7. VEDLIGEHOLDELSE

Indgreb i pumpen må kun udføres af specialuddannet personale. Strømmen skal forudgående kobles fra pumpen. Pumpen kræver ingen form for almindelig vedligeholdelse.

## S 1. FLYTT

Produkten ska lyftas och flyttas försiktigt.

## 2. ANVÄNDNINGSSOMRÅDEN

Pumpen lämpar sig för pumpning av rent vatten som är fritt från upplösta gaser och inte är frätande. Modellerna BG och BGM Garden tål en måttlig mängd gas i vattnet.

Vanliga användningsområden Vattentillförsel för hushåll, bevattning, trycksättning och överföring av vatten.

## 3. ANVÄNDNINGSBEGRENSNINGAR

- Max. drifttryck: 800 kPa (8 bar). PSA: 1 MPa (10 bar)
- Max. vätsketemperatur: P, BG, SP, HM: 40° C; CEA-CA-PSA: 85° C; 110° C för version ..., -V.
- Max. omgivningstemperatur: 40° C (vid 40-45° C hänvisas till avs. 5).
- Max. antal starter i timmen: 40

## 4. INSTALLATION

Förankra elpumpen vid ett stabilt fundament med lämpliga skruvar. Använd de avsedda hålen på motorns stödfot.

**Korrekt installation (fig. 1)**

A = Excentriska reducerstycken.

B = Positiv lutning.

C = Tillräcklig nedsänkning.

D = Stora böjar.

E = Diameter för insugningslang  $\geq$  diametern för pumpens mynning.

F = Pumpehöjd. Beror på pumptyp och installation (\*).

G = Slangar som inte belastar pumpen utan hängs upp på separata upphängningsanordningar.

H = Bottenventil (behövs ej för modell SP-BG-SG).

(\*) Sughöjden beror på vätskans temperatur, höjd över havet, belastningsförlust samt pumpens NPSH.

Generellt gäller att sughöjden är 4 m. Modell BG och SP har en sughöjd på 7 m.

**Felaktig installation (fig. 2)**

1 = Två böj; hög belastningsförlust.

2 = Otillräcklig nedsänkning; insugning av luft.

3 = Negativ lutning; luftbubblor.

4 = Slangdiameter < diametern för pumpens mynning; hög belastningsförlust.

## 5. ELANSLUTNING

Anslutningarna ska utföras enligt beskrivningen på baksidan av kopplingsplintens lock (moturs rotation) eller som i fig. 4 för enfaseversionen eller som i fig. 5 för trefasversionen. Använd typgodkända kablar med tre ledare (2 + jordledare) för enfaseversionen och kablar med fyra ledare (3 + jordledare) för trefasversionen. Referenskaraktäristiken (spänning, frekvens och strömförbrukning) framgår av märkplåten på pumpen.

Enfaspumparna är utrustade med ett inbyggt termoamperemetrisk skydd med automatisk återställning. Trefaspumparna strömförsörjs alltid via ett termomagnetiskt skydd som är inställt för den spänning som anges på märkplåten. Vid en omgivningstemperatur på 40-45° C måste kablar användas som tål minst 95° C och med ledare med ett tvärsnitt på min. 1,5 mm<sup>2</sup>.

**Kontroll av rotationsriktning (endast trefas)**

Korrekt rotationsriktning är medurs rotation när man tittar på pumpen från motorsidan. Kontrollera pumpshjulet eller pumpens prestanda med pumpen påslagen. Korrekt rotationsriktning är den som ger högre prestanda Q/H. Om rotationsriktningen inte är korrekt ska de två elledarna kopplas om.

## 6. VATTENPÅFYLLNING (Fig. 3)

Fyll pumpen med vätska genom att ta bort proppen på pumpkroppen och insugningslangan så att all luft kommer ut.

Modellerna SP-BG fylls automatiskt. Om bottenventil saknas, varar påfyllningen i 3-4 minuter. Därför rekommenderas det att bottenventilen alltid används.

## 7. UNDERHÅLL

Samtliga ingrepp på pumpen ska utföras av kvalificerad personal när den har kopplats från elnätet. Pumpen kräver inget rutinunderhåll.

## N 1. FLYTTING

Produktet må løftes og flyttes forsiktig.

## 2. BRUK

Pumpen er egnet for pumping av rent vann som ikke er etsende, og uten oppløste gasser. Kun modell BG og BGM Garden må brukes for pumping av vann med et begrenset gassinhold.

**Normal bruk** Forsyning av vann til husholdninger, overrisling, trykksetting og vannoverføring.

## 3. BRUKSMESSIGE BEGRENSNINGER

- Maks. driftstrykk: 800 kPa (8 bar). PSA: 1 MPa (10 bar)
- Maks. væsketemperatur: P, BG, SP, HM: 40° C; CEA-CA-PSA: 85° C; 110° C til versjon ... V.
- Maks. omgivelsestemperatur: 40° C (for temperaturer på 40-45° C henvises det til punkt 5).
- Maks. antal starter pr. time: 40

## 4. INSTALLASJON

Fest elektropumpen til et stabilt underlag med skruer som festes i hullene på motorens støttestof.

**Riktig installasjon (fig. 1)**

A = Eksentriske muffe.

B = Positiv helling.

C = Tilstrekkelig nedsenkning.

D = Vide kurver.

E = Innsugningslangens diameter  $\geq$  pumpeåpningens diameter.

F = Pumpehøyde. Avhenger av pumpen og installasjonen (\*).

G = Slang med en vekt som ikke påvirker pumpen. Slangene må plasseres på separate støtter.

H = Bunnventil (ikke obligatorisk for modell SP-BG-SG).

(\*) Sugehøyden avhenger av væsketemperaturen, høyden pumpen er installert ved, belastningstapene og pumpens NPSH. Generelt gjelder det at sugehøyden er 4 m for modell P og C, og 7 m for modell BG og SP.

**Feil installasjon (fig. 2)**

1 = Krum kurve; økt belastningstap.

2 = Utilstrekkelig nedsenkning; insugning av luft.

3 = Negativ helling; luftlommer.

4 = Slangens diameter < pumpeåpningens diameter; økt belastningstap.

## 5. ELEKTRISK TILKOPLING

Tilkoplingene skal utføres som vist bak på klemmebrettets eske (rotasjonsretning mot klokken) eller på fig. 4 (enfaseversjoner) eller på fig. 5 (trefaseversjoner). Bruk kabler med tre ledere (2 + jordleder) for tilkoplingen av enfaseversjonene. Bruk derimot kabler med 4 ledere (3 + jordleder) for tilkoplingen av trefaseversjonene. Kablene må være i overensstemmelse med gjeldende lover. Referanskaraktäristikkene (spenning, frekvens og strömforbruk) er oppførte på typeskiltet på pumpen.

Enfasepumpene forsynes med amperemetrisk, termisk beskyttelse med innebygget automatisk tilbakestilling. Trefasepumpene forsynes alltid ved hjelp av en termomagnetisk overopphetingsikring med en utkopplingsstrøm som svarer til den nominelle strømmen på typeskiltet. Ved omgivelsestemperaturer på 40-45° C er det nødvendig å bruke kabler som tåler temperaturer på min. 95° C. Kablenes ledere må ha et tvärsnitt på min. 1,5 mm<sup>2</sup>.

**Kontroll av rotasjonsretningen (kun trefaseversjon)**

Den riktige rotasjonsretningen er med klokken når du ser på pumpen fra motorsiden. Kontrollen må utføres når pumpen er startet. Kontroller pumpehjulet eller pumpens ytelse.

Når rotasjonsretningen er riktig økes pumpens ytelse Q/H. Hvis rotasjonsretningen ikke er riktig, må to av ledningene byttes om.

## 6. Fylling (fig. 3)

Fyll opp pumpen gjennom pluggen som finnes på pumpehuset, og insugningslangan. På denne måten tømmes pumpen helt for luft. På modellene SP-BG med selvfylning varer fyllingen i 3-4 minutter uten bruk av bunnventilen. Det anbefales derfor å bruke bunnventilen.

## 7. VEDLIKEHOLD

Inngrep på pumpen må kun utføres av kvalifisert personale. Strømmen må koples fra pumpen først. Pumpen krever ingen form for vanlig vedlikehold.



## SF 1. NOSTAMINEN

Tuotetta tulee nostaa ja liikuttaa varovaisesti.

## 2. KÄYTTÖ

Puhtaiden ja ei-syövyttävien vesien pumppaaminen. Vedessä ei tule olla liuenneita kaasuja, pienet määrät sallitaan ainoastaan käytössä malleja BG ja BGM Garden.

Yleisimmät käyttötavat:

kotitalouksien vedenjakelu, kastelut, paineistukset, siirrot.

## 3. KÄYTTÖRAJOITUKSET

- Maks. käyttöpaino: 800 kPa (8 bar). PSA: 1 MPa (10 bar)
- Nesteen maks. lämpötila: P, BG, SP, HM: 40°C; CEA-CA-PSA: 85°C. 110°C versioille ...-V.
- Maks. ympäröivä lämpötila: 40°C (40+45°C, ks. kohta 5)
- Käynnistysten maks. määrä/tunti: 40

## 4. ASENNUS

Kiinnitä sähköpumppu tukevalle alustalle sopivilla ruuveilla moottorin tukijalassa olevien aukkojen kautta.

**Oikea asennus (kuva 1)**

A = epäkesekosoviitin

B = positiivinen kaltevuus

C = hyvä upotus

D = laajat mutkat

E = muputken halkaisija  $\geq$  pumpun syöttöaukon halkaisija  
F = noston korkeusero. Riippuu pumpusta ja asennetusta järjestelmästä (\*)

G = putken paino ei asetu pumpun päälle, vaan erillisille tukirakenteille

H = polkuventtiili (ei välttämätön malleissa SP-BG-SG)

(\*) Imun korkeusero määräytyy nesteen lämpötilan, korkeusaseman, virtausvastuksen ja pumpun vaatiman NPSh:n mukaan. Viitteellinen imun korkeusero on 4 m malleissa P ja C ja 7 m malleissa BG ja SP.

**Virheellinen asennus (kuva 2)**

1 = jyrkkä mutka; korkeat virtausvastukset

2 = riittämätön upotus; ilman imeminen

3 = negatiivinen kaltevuus; ilmatasku

4 = putken halkaisija < pumpun syöttöaukon halkaisija; korkeat virtausvastukset.

## 5. SÄHKÖKYTKENTÄ

Suorita kytkennät liitulanustan kannen takaosassa sijaitsevan kaavion (jos pyörimisuunta on vastapäivään) tai, kuvan 4 (yksivaiheversiot) tai kuvan 5 (kolmivaiheversiot) mukaisesti. Käytä standardien mukaisia kaapeleita, joissa on 3 johdinta (2 + maa) yksivaiheversioille ja 4 johdinta (3 + maa) kolmivaiheversioille. Viiteominaisuudet (jännite, taajuus ja virrankulutus) löytyvät pumpun tietolaatasta.

Yksivaiheisissa sähköpumpeissa on lämpöampeerisuojaus, jossa on sisäänrakennettu automaattinen nollaus. Kolmivaiheiset sähköpumput saavat sähköä aina tietolaatan virta-arvoon kalibroidun lämpömagneettisen moottorisuojan kautta.

Jos ympäröivä lämpötila on 40 - 45°C, sähkökaapelien lämpötiloimaisuuskin ei tule olla alle 95°C. Johtimien minimilämpötilakäytön tulee olla 1,5 mm<sup>2</sup>.

**Pyörimissuunnan tarkistus (ainoastaan kolmivaiheversio)**

Pumpun oikea pyörimisuunta on myötäpäivään katsottaessa pumpun moottorin puolelta. Tarkistus suoritetaan silmämääräisesti katsomalla tuuletinta tai tarkistamalla pumpun toimintateho. Oikea pyörimisuunta antaa suuremman Q/H-toimintatehon. Jos pyörimissuunta on vastakkainen, vaihda kaksi sähköjohdinta keskenään.

## 6. KÄYNNISTÄYTTÖ (kuva 3)

Täytä pumpun runko ja imuputki tulpan kautta, niin että kaikki ilma poistuu.

Malleissa SP-BG itsetäyttö ilman polkuventtiiliä saattaa kestää 3 - 4 minuuttia. Tämän vuoksi polkuventtiilin käyttö on aina suositeltavaa.

## 7. HUOLTO

Kaikki pumpun korjaukset saa suorittaa ainoastaan ammattitaitoinen henkilö kytkettyään laitteen irti sähköverkosta. Pumppu ei tarvitse normaalihuoltoa.

## GR 1. ΜΕΤΑΚΙΝΗΣΗ

Το προϊόν πρέπει ν' ανασκηνώνεται και να μετακινείται με προσοχή.

## 2. ΧΡΗΣΕΙΣ

Διακίνηση καθαρών, μη επιθετικών νερών χωρίς ελεύθερα αέρια, με μέτρια παρουσία αερίων μόνο για τα μοντέλα BG και BGM garden.

Τυπικές χρήσεις

Ανεφοδιασμοί οικιακής ύδρευσης, αρδύσεις, συμπίεσις, μεταγίσεις.

## 3. ΟΡΙΑ ΧΡΗΣΗΣ

- Μέγιστη πίεση άσκησης: 800 kPa (8 bar). PSA: 1MPa (10bar)
- Μέγιστη θερμοκρασία υγρού: P, BG, SP, HM: 40°C. CEA-CA-PSA: 85°C, 110°C στην έκδοση ... - V.
- Μέγιστη θερμοκρασία περιβάλλοντος: 40°C (για 40+45°C βλέπε σημείο 5)
- Μέγιστος αριθμός Εκκινήσεων την ώρα: 40

## 4. ΕΓΚΑΤΑΣΤΑΣΗ

Στερεώστε την ηλεκτρική αντλία σε μία σταθερή βάση με ενδεδειγμένες βίδες, χρησιμοποιώντας τις προδιαβιμμένες υποδοχές στο πόδι του κινητήρα.

Σωστή εγκατάσταση (εικ.1)

A = εκκεντρες μειώσεις

B = θετική κλίση

C = καλό βύθισμα

D = ευρείες στροφές

E = διάμετρος σωλήνα αναρρόφησης > = με διάμετρο στομίου της αντλίας

F = διαφορά στάθμης ανύψωσης. Εξαρτάται από την αντλία κι από την εγκατάσταση (\*)

G = σωληνώσεις που δεν επιβαρύνουν την αντλία αλλά έχουν ανεξάρτητα υποστηρίγματα

H = βαλβίδα έμφραξης (όχι απαραίτητη για τα μοντέλα SP-BG-SG) (\*) Το ύψος αναρρόφησης της αντλίας προσδιορίζεται από τη θερμοκρασία του υγρού, της αριθμητικής τιμής, των διαρροών φορτίου κι από το NPSh που απαιτείται από την αντλία.

Ενδεικτικά το ύψος αναρρόφησης της αντλίας είναι 4μ. για τα μοντέλα P και C κι 7μ. για τα μοντέλα

Εσφαλμένη εγκατάσταση (εικ.2)

1 = απότομη στροφή, μεγάλες διαρροές φορτίου

2 = ανεπαρκές βύθισμα; αναρρόφηση αέρα

3 = αρνητική κλίση; κενά αέρα

4 = διάμετρος σωλήνα < από τη διάμετρο στομίου της αντλίας; μεγάλες διαρροές φορτίου.

## 5. ΗΛΕΚΤΡΙΚΗ ΣΥΝΔΕΣΗ

Υλοποιείτε τις συνδέσεις όπως υποδεικνύεται στο πίσω μέρος του σκεπτάματος του κιβωτίου ακροδεκτών (σημειώση προς τα αριστερά) στην εικ. 4 για τις μονοφασικές εκδόσεις και στην εικ.5 για τις τριφασικές εκδόσεις. Χρησιμοποιείτε καλώδια σύμφωνα με τους κανονισμούς με 3 αγωγούς (2 + γείωση) για μονοφασικές εκδόσεις και με 4 αγωγούς (3 + γείωση) για τριφασικές εκδόσεις. Τα χαρακτηριστικά αναφοράς (τάση, συχνότητα κι απορρόφηση ρεύματος) αναγράφονται πάνω στο πινακίδιο της αντλίας.

Οι μονοφασικές ηλεκτρικές αντλίες έχουν ενσωματωμένη θερμοαμπερομετρική ασφάλεια αυτόματης επαναφοράς. Οι τριφασικές ηλεκτρικές αντλίες πρέπει να τροφοδοτούνται πάντα διαμέσου μιας μαγνητοθερμικής ασφάλειας του κινητήρα ρυθμισμένη σύμφωνα με το ρεύμα του πινακιδίου.

Για θερμοκρασία περιβάλλοντος από 40 έως 45°C θα πρέπει να χρησιμοποιηθούν καλώδια τροφοδότησης με χαρακτηριστικά θερμοκρασίας όχι κατώτερα από 95°C και με ελάχιστη διατομή των αγωγών 1,5mm<sup>2</sup>.

Έλεγχος της φοράς περιστροφής (μόνο τριφασική)

Η σωστή φορά περιστροφής είναι προς πρσπορ τα δεξιά κοιτάζοντας την αντλία από την πλευρά του κινητήρα.

Η επαλήθευση πραγματοποιείται οπτικά, κοιτάζοντας τη φερωτή ή ελέγχοντας την επίδοση της αντλίας.

Η σωστή φορά περιστροφής είναι αυτή που δημιουργεί μεγαλύτερες επιδόσεις Q/H. Σε περίπτωση αντίστροφης περιστροφής αντιστρέφεται μεταξύ τους τα δύο καλώδια τροφοδότησης.

## 6. ΓΕΜΙΣΜΑ (Εικ.3)

Γεμίστε διαμέσου του ειδικού πώματος το σώμα της αντλίας και το σωλήνα αναρρόφησης κάνοντας όλον τον αέρα να βγει έξω. Για τα μοντέλα SP-BG το αυτόματο γέμισμα χωρίς βαλβίδα έμφραξης μπορεί να απαιτήσει ακόμα κι 3-4 λεπτά. Γι' αυτό συνιστάται πάντα η χρήση της βαλβίδας έμφραξης

## 1. HAREKETLENDİRME

Ürün özenle kaldırılmalı ve hareketlendirilmelidir.

## 2. KULLANIM

İçlerinde erilmiş gazlar bulunmayan, sert olmayan, temiz suların, yalnız BG ve BGM garden modelleri için ise ılımlı gaz miktarı bulunan suların hareketlendirmelerinde.

### Belirgin kullanımlar.

Evle ilgili su ikmallerinde, sulamalarda, basınçla akan sularda, su aktarmalarında.

## 3. KULLANIM SINIRLARI

- Azami çalışma basınç : 800 kPa (8 bar). PSA : 1 MPa (10 bar).
- İvi azami ısı: P, BG, SP, HM modelleri için 40°C; CEA-CA-PSA için 85°C;
- ....V versiyonunda 110°C
- Ortam azami ısı: 40°C (40-45°C için 5.ci noktaya bakınız)
- Azami saatla ilgili çalıştırma adedi : 40.

## 4. YERLEŞTİRME

Motorun destek aygıtında bulunan delikleri kullanarak, elektrikli pompayı sağlam bir mesnet üzerine sabitleyin.

### Doğru yerleştirme şekli : (çizim 1)

- A = Eksantrik indirgemeler
- B = Olumlu eğiklik
- C = İyi batırma
- D = Geniş eğri
- E = Hava çekme borusunun kutru, pompa ağzının kutrusuna a istinaden >=
- F = Kaldırma düzeyi. Pompaya veya yerleştirmeye ba lıdır (\*)
- G = borulama sistemi pompa için yük olmayıp destekler müstakil olmalıdır.
- H = Dip valfi (SP-BG=SG modelleri için zorunlu değildir) (\*) çekme düzeyi sınının, kota yükseltiğinin, yükleme kaçırılmalarının, ve pompanın NPSH'nin ısısından belirlenmiş olmaktadır.

Bildirme olarak, çekme düzeyi P ve C modelleri için 4m. BG ve SP modelleri için 7 m.dir.

### Yanlış yerleştirme (çizim 2).

- 1 = Sert eğri ; fazla yüklemeler.
- 2 = yetersiz batırma; hava çevrirtisi.
- 3 = olumsuz eğiklik ; hava heybeleri.
- 4 = borunun kutru pompa ağzının kutrusuna istinaden <; fazla yükleme kaçırılmaları.

## 5. ELEKTRİK BAĞLANTISI

Elektrik bağlantıları bağlantı kutusu kapağının arka tarafında yazılı bilgilere göre (dönme yönü saat yelkovanının ters yönüdür) veya, tekfazlı versiyonları için çizim 4'e göre, üçfazlı versiyonları için çizim 5'e göre yapılmalıdır. Tekfazlı versiyonları için, kurallara uygun 3 konduktörlü (2 + toprak), üçfazlı versiyonları için ise, 4 konduktörlü (3 + toprak) kablolar kullanılır. Referans'a ait hususiyetler (gerilim, frekans ve akım çekimi), pompanın küçük plakasında yazılıdır. Tekfazlı elektromotplanında otomatik olarak yeniden doldurulmasına ait elektroamperometrik koruması dahilinde bulunmakta; üçfazlı elektromotplar ise, daimamanyeto-termik ve plakada yazılı akıma istinaden ayarlanmış bir motor kurtarıncısı ile doldurulması gerekmektedir. Isının 40 ile 45°C arasında olan ortamlarda besleme kablolarının ısı hususiyetleri 95°C'den aşağı olmayıp, konduktörlerin aşgari kesidi ise 1,5 mm<sup>2</sup> olmalıdır.

### Deveranın dönme yönü kontrolü (yalnız üçfazlı)

Pompaya, motor tarafından bakılarak, deveranın dönme yönü saat yelkovanının yönüdür. Kontrol gözle yapılabılır, fanın veya pompanın ıcrası kontrol edilir. Deveranın doğru yönü, daha fazla Q/H ıcrasını doğuran yöndür. Ters deveran yönü anında, beslemeye ait doldurmalarnın yerlerini değiştiririz.

## 6. BESLEME (Çiz.3)

Tüm havayı dışarıya çekip, uygun kapaktan pompanın gövdesini ve çekme borusunu doldurunuz. SP-BG modellerinde, valfsız dip olarak kendi kendine besleme zamanı 3-4 dakikada olur. Bu nedenle daima dip valfinin kullanımı tavsiye edilir.

## 7. BAKIM

Pompa üzerinde yapılması gereken herhangi bir el konmasını, evvela fişi prizden çıkarmakla, ancak uzman personel tarafından yapılmalıdır. Pompanın olağan bakımı gereksizdir

## ع

## ١. التحريك

يتوجب رفع وتحريك المنوج بعناية وانتباه .

## ٢. الاستخدامات

تعتبر المضخة صالحة لضخ مياه نقية غير قاسية وخالية من غازات منخله فيها، وفي طراز جاردن BGM BG garden . يمكن أن تحتوي المياه على كمية ضئيلة من الغازات المنخله فيها. الاستخدامات العادية: تزويد مياه منزلية و الري وتكييف الضغط ونقل المياه.

## ٣. حدود الاستخدامات

أقصى ضغط عمل : ٨٠٠ Kpa (٨ بار). PSA MPa  
أقصى درجة حرارة السائل: P, BG, SP, HM ٤٠, P درجة مئوية ؛  
CES-CA-PSA ٨٥ درجة مئوية ١١٠ درجة مئوية في طراز V-....  
أقصى درجة حرارة البيئة: ٤٠ . د. مئوية (من أجل ٤٠ + ٥٠ انظر بنده)  
أقصى عدد تشغيل مائي: ٤٠

## ٤. التركيب

أثبت المضخة الكهربائية على قاعدة ثابتة بواسطة البر اغي الخاصة للتثبيت ومستخدماً العروات المتواجدة على أرجل المحرك.

### تركيب سليم (رسم ١)

A = تضويقات محورية  
B = انحناء إيجابي  
C = انغطاس جيد  
D = منعطفات واسعة

E = قطر أنبوب الشفط < قطر فوهة المضخة

F = فارق مستوى الرفع. حسب المضخة وحسب التركيب (\*)

G = الأنابيب لا تستند على المضخة وإنما على مساند مستقلة

H = صمام قاع (غير ضروري حتماً في الطرازات SP-BG-SG) (\*) يتحدد فارق الرفع أو الشفط من درجة حرارة السائل ومن مستوى الارتفاع ومن فقدان الشحن ومن NPSH المطلوب من المضخة.

على حد التقريب يكون فارق مستوى الشفط ؛ أمتار في الطرازات ويكون ٧ أمتار في الطرازات SP BG.

### تركيب خاطئ (رسم ٢)

1 = منطفات حادة؛ فقدان كبير في الشحن

2 = انغطاس غير كافي ؛ شفط هواء

3 = انحناء سلبي ؛ فجوات هوائية

4 = قطر الأنبوب > قطر فوهة المضخة؛ فقدان كبير في الشحن.

## ٥. التوصيل الكهربائي

نفذ التوصيلات كما هو مبين خلف غطاء ملزمة الملاقط (دوران عكس دوران الساعة) أو في الرسم ؛ للطراز وحيد الدارة أو الرسم ٥ للطراز ثلاثي الدارة. استخدم أسلاك (كبلات) قاتونية مع ثلاثة ناقله (٢+ الأرض) للطراز وحيد الدارة ومع ؛ أسلاك ناقله (٣+٢ الأرض) للطراز ثلاثي الدارة. المواصفات المطلوبة (النوتر، الذبذبة والتيار المترشرب) توجد جميعها على لوحة المضخة.

تحتوي المضخات الكهربائية الوحيدة الدارة على حماية حرارية أمبيرمترية ذات تسلمح إلى مندم ضمنها؛ بينما المضخات ثلاثية الدارة يتوجب تلقئها بواسطة حماية محرك كهرومغناطيسية مضبوط حسب التيار المبين على اللوحة. من أجل دراجات حرارة البيئة من ٤٠ ؛ إلى ٤٥ درجة مئوية يتوجب استخدام أسلاك تلقيم ذات مواصفات حرارية لا تقل عن ٩٥ درجة مئوية وذات مقطع أدنى يعادل ١,٥ مم<sup>2</sup>.

٥. ١ تفحص اتجاه الدوران (شفط الثلاثية الدارة)

الاتجاه السليم للدوران هو اتجاه دوران الساعة إذا ما نظرنا إلى المضخة من جانب المحرك.

يتم التحقق بالنظر بمراقبة المروحة أو بتفحص أداء المضخة.

الاتجاه السليم للدوران هو الذي ينتج أداء كمية/ارتفاع Q/H أكبر. وفي حال دوران مخالف استبدل مقيس قطبين بغير بعضهما البعض في التقييم.

## R 1. ПЕРЕМЕЩЕНИЕ

Изделие должно подниматься и перемещаться с особой осторожностью.

## 2. ПРИМЕНЕНИЕ

Перекачивание чистых, неагрессивных вод без растворенных газов, с умеренным присутствием газа

только для моделей BG и BGM garden.

Типичное применение

Снабжение водопользователей, ирригация, надув, переливания.

## 3. ОГРАНИЧЕНИЯ ПРИМЕНЕНИЯ

- Макс. рабочее давление: 800кПа (8 бар). PSA: 1MPa (10 бар)
- Макс. температура жидкости: P, BG, SP, HM: 40°C; CEA-CA-PSA: 85°C, 110°C в версии 33 ... - V.
- Макс. температура окружающей среды : 40°C (для 40-45°C см. п. 5)
- Макс. число пусков в час : 40

## 4. УСТАНОВКА

Прикрепить электронасос к устойчивой основе при помощи соответствующих винтов, используя специальные прорези, находящиеся на опорной плите двигателя.

**Правильная установка (рис. 1)**

A = эксцентрические сужения

B = позитивный уклон

C = хорошее погружение

D = широкие кривые

E = диаметр аспирационной трубы >= диаметру отверстия насоса

F = разность уровней подъема. Зависит от типа насоса и от установки (\*).

G = трубопровод не опирается о насос, а имеет независимые опоры

H = клапан дна (необязателен для моделей SP-BG-SG)

(\*) Разница уровней аспирации определяется температурой жидкости, высотой всасывания, потерями на трение и NPSH, запрошенными насосом. Примерно разница уровней аспирации составляет 4м для моделей H и C и 7м для моделей BG и SP.

**Неправильная установка (рис. 2)**

1 = резкая кривая; большие потери нагрузки

2 = недостаточное погружение; засасывание воздуха

3 = обратный уклон ; воздушные мешки

4 = диаметр трубы < диаметра отверстия насоса;

большие потери нагрузки.

## 5. ЛЕКТРИЧЕСКОЕ СОЕДИНЕНИЕ

Выполнить соединения, как указано на обратной стороне крышки коробки с зажимной коробкой (вращение против часовой стрелки) или на рис. 4 для однофазных версий и на рис. 5 - для трехфазных. Использовать провода с 3 проводниками (2 + заземление) согласно нормативам для однофазных версий и с 4 проводниками (3 + заземление) для трехфазных версий. Контрольные характеристики (напряжение, частота и ток абсорбции) указаны на табличке насоса. Однофазные электронасосы имеют термометрическую защиту с встроенным автоматическим переключением; трехфазные электронасосы питаются при помощи аварийного магнито-теплового выключателя двигателя, тарированного на значение тока, указанное на табличке. Для температур окружающей среды от 40°C до 45°C необходимо использовать питающие провода, имеющие характеристики температур не ниже 95°C и с минимальным сечением жил 1,5 кв.мм.

**Контроль направления вращения (только трехфазовые)**

Правильным направлением вращения по часовой стрелки, если смотреть (снимается перел.) Проводится визуальный контроль при осматривании крыльчатки или при контроле вращения контрольных показателей насоса. Правильное направление вращения то, при котором показатели Q/H выше. При обратном вращении инвертировать между собой два питающих провода.

## 6. НАПОЛНЕНИЕ (Рис. 3)

Наполнить через специальное отверстие пробки корпус насоса и аспирационную трубку, выпустив весь воздух. В моделях SP-BG для самоподогрева без клапана дна могут потребоваться 3-4 минуты. По тому рекомендуем всегда использовать дождевой клапан.

## 7. ТЕХОБСЛУЖИВАНИЕ

Любое вмешательство в насос должно выполняться квалифицированным персоналом после отсоединения от сети. Насос не требует последующего обслуживания.

## PL 1. TRANSPORT BLISKI

Podniesienie i przetransportowanie urządzenia musi być wykonane z zachowaniem ostrożności.

## 2. ZASTOSOWANIE

Zastosowanie w wodach czystych, wolnych od chemicznych środków bojowych, pozbawionych rozpuszczanych gazów, z umiarkowaną obecnością gazu tylko dla modeli BG i BGM garden.

Typowe zastosowanie

Zasoby wodne domowe, nawadnianie, utrzymywanie zwiększonego ciśnienia, przepompowywanie.

## 3. GRANICE ZASTOSOWANIA

- Max ciśnienie robocze: 800 kPa (8 bar). PSA: 1MPa (10 bar)
- Max temperatura cieczy: P, BG, SP, HM: 40°C; CEA-CA-PSA: 85°C, 110°C w wersji ... - V.
- Max temperatura środowiska: 40°C (dla 40-45°C patrz punkt 5)
- Max ilość uruchomień godzinowych: 40

## 4. INSTALOWANIE

Przymocować pompę elektryczną do stabilnej podstawy za pomocą specjalnych śrub, wykorzystując otwory znajdujące się na wsporniku silnika.

**Prawidłowe zainstalowanie (rys.1)**

A = redukcje mimosrodoowe

B = nachylenie dodatnie

C = prawidłowe zanurzenie

D = obszerne łuki rurowe

E = średnica rury ssawnej >= średnica wlotu pompy

F = różnica poziomów podniesienia. Zależy od pompy i zainstalowania (\*)

G = przewody rurowe nie obciążone na pompie, tylko na osobnych wspornikach

H = zawór stopowy (nie jest niezbędny dla modeli SP-BG-SG)

(\*) Różnica poziomów ssania jest określona przez temperaturę cieczy, wymiar wysokościowy, stratę ciśnienia i NPSH wymaganą przez pompę.

Indykatorynie różnica poziomów w ssaniu wynosi 4m dla modeli P i C oraz 7m dla modeli BG i SP.

**Błędne zainstalowanie (rys.2)**

1 = ostry łuk rurowy; przy stracie ciśnienia

2 = niedostateczne zanurzenie; wir powietrza

3 = nachylenie ujemne; korek powietrzny

4 = średnica rury < do średnicy wlotu pompy; kolejna strata ciśnienia.

## 5. PODŁĄCZENIE ELEKTRYCZNE

Wykonać podłączenia według wskazówek zawartych na odwrocie pokrywy skrzynki zaciskowej (obrót w kierunku przeciwnym do ruchu wskazówek zegara) lub na rys.4 dla wersji jednofazowych i na rys.5 dla wersji trzyczłonowych. Użyć normalnych kabli z 3 przewodami (2 + uziemienie) dla wersji jednofazowych i z czterema przewodami (3 + uziemienie) dla wersji trzyczłonowych. Charakterystyka odniesienia (napięcie, częstotliwość i absorpcja prądu) jest naniesiona na tablicy znamionowej pompy.

Elektropompy jednofazowe posiadają zabezpieczenie termopromerometryczne z wbudowanym, automatycznym uzbrojeniem; elektropompy trzyczłonowe są zawsze zasilane przez odłącznik bezpiecznikowy magneto-termiczny wykalibrowany według prądu tablicy. W temperaturze środowiska od 40 do 45°C powinno używać się kabli zasilających przystosowanych do temperatury nie mniejszej niż 95°C i z minimalnym przekrojem przewodów równym 1,5 mm<sup>2</sup>.

**Kontrola kierunku obrotu (tylko trzyczłonowe)**

Właściwy kierunek obrotu jest zgodny z kierunkiem ruchu wskazówek zegara, patrząc na pompę od strony silnika. Kontrolę wykonuje się poprzez sprawdzenie wirnika lub sprawdzenie wydajności pompy. Właściwym kierunkiem obrotu jest ten, który powoduje wydajność Q/H większą. W przeciwnym wypadku zamienić między sobą dwa przewody zasilające.

## 6. ZALEWANIE (Rys. 3)

Napełnić poprzez specjalną zatyczkę korpus pompy i rurę ssawną usuwając całkowicie powietrze. Dla modeli SP-BG autozalewanie bez zaworu stopowego może trwać nawet do 3-4 minut. Dlatego zawsze zaleca się stosowanie zaworu stopowego.

## 7. KONSERWACJA

Jakakolwiek interwencja na pompie musi być wykonana przez wykwalifikowany personel, po uprzednim odłączeniu jej od sieci. Pompa nie wymaga codziennej konserwacji.

## I 8. ISTRUZIONI DI SICUREZZA

**FIG. 6** Attenzione ai limiti d'impiego (par.3). Un uso improprio può provocare danni alla pompa, alle cose e alle persone.

**FIG. 7** La pompa non è adatta a pompare liquidi infiammabili o pericolosi.

**FIG. 8** Accertarsi che la tensione di targa e quella di rete siano compatibili.

**FIG. 9** Fare eseguire i collegamenti alla rete e la messa a terra da personale qualificato (elettricista autorizzato) in conformità alle regole nazionali d'installazione.

**FIG. 10** Collegarsi alla rete tramite un interruttore onnipolare con distanza dei contatti di almeno 3 mm. Quale protezione supplementare dalle scosse elettriche letali installare un interruttore differenziale ad alta sensibilità (0.03 A).

**FIG. 11** Impedire l'accesso alla pompa ai non addetti.

**FIG. 12** Togliere tensione all'elettropompa o staccare la spina dalla presa, per i modelli con spina, prima di ogni operazione di manutenzione o pulizia o spostamento. La sostituzione del cavo di alimentazione, se danneggiato, va eseguita da personale qualificato, in modo da prevenire ogni rischio.

**FIG. 13** Impiegare la pompa entro i limiti dei dati di targa.

**FIG. 14** Non far funzionare la pompa a bocca chiusa.

**FIG. 15** Attenzione ai rischi derivanti dalle perdite accidentali.

**FIG. 16** Proteggete l'elettropompa dalle intemperie.

**FIG. 17** Attenzione alla formazione di ghiaccio.

**FIG. 18** Garantite l'autoventilazione del motore.

Attenzione:

Il motore può raggiungere una temperatura di 70° C.

## 9. RICERCA GUASTI

**LA POMPA NON PARTE:** • Verificare che vi sia tensione e il collegamento alla rete. Se scattato, riarmare il salvavita o l'interruttore automatico. • Intervenuta la protezione termo-ampometrica incorporata nelle versioni monofase; attendere che si riarmi a raffreddamento avvenuto.

**IL MOTORE PARTE MA LA POMPA NON EROGA:** • La pompa aspira aria: verificare il livello del liquido, la tenuta della tubazione di aspirazione ed eventuali anomalie della valvola di fondo.

**LA POMPA EROGA UNA PORTATA RIDOTTA:** • Verificare che non vi siano strozzature e il senso di rotazione nei modelli trifase.

**LA POMPA SI FERMA OCCASIONALMENTE:** • Intervento protezione termo-ampometrica (versione monofase) o del relè termico per eccessivo assorbimento di corrente: rivolgersi a un Servizio Assistenza Autorizzato.

## 10. RUMOROSITÀ

	Press. acustica dB(A)
PSA-BG-BGM GARDEN-CEA-CA-HM-LQ (50-60 Hz)	<70
P16 - P21 - P30 - P40 (50 Hz)	<70
P16 - P21 - P30 - P40 (60 Hz)	73±2
P60 - P70 - SP (50 Hz)	72±2
P60 - P70 - SP (60 Hz)	77±2

## 11. DICHIARAZIONE DI CONFORMITÀ

**PRODOTTI:** P-PSA-BG-BGM GARDEN-SP-CEA-CA-HM-LQ  
*Fabbricato da LOWARA – Montecchio Maggiore (VI) – Italy*

I prodotti su elencati sono conformi alle seguenti Direttive:  
Macchine 98/37/CEE, norma EN 292

Bassa Tensione 73/23/CEE e relative integrazioni, norme EN 60335-1 ed EN 60335-2-41

Compatibilità Elettromagnetica 89/336/CEE e relative integrazioni, norma EN 50081-1 e -2

## GB 8. SAFETY INSTRUCTIONS

**FIG. 6** Pay attention to the working limits (par. 3). Improper use may damage the pump and other property, and injure people.

**FIG. 7** The pump is not suitable for use with flammable or dangerous liquids.

**FIG. 8** Make sure that the rated voltage and the mains voltage are compatible.

**FIG. 9** The connections to the mains and grounding must be executed by qualified personnel (authorised electrician) in compliance with local installation standards.

**FIG. 10** Connect to the power mains using a multi-pole power switch with a switch-contact gap of at least 3 mm. As additional protection from lethal electrical shock, install a high-sensitivity differential switch (0.03 A).

**FIG. 11** Make sure that unauthorized people do not have access to the pump.

**FIG. 12** Disconnect the power supply to the electric pump or unplug the machine before carrying out any maintenance, cleaning or handling operations. If the power cord is damaged it must be replaced by qualified personnel to ensure against hazards.

**FIG. 13** Use the pump only within the limits specified on the rating plate.

**FIG. 14** Do not run the pump with the port closed.

**FIG. 15** Be alert to hazardous situations caused by accidental power failure.

**FIG. 16** Protect the pump from the weather.

**FIG. 17** Caution! Avoid icing.

**FIG. 18** Make sure the motor is properly ventilated.

Warning: the motor can reach a temperature of 70°C.

## 9. TROUBLESHOOTING

**THE PUMP DOES NOT START:** • Check the power supply. Reset the ground fault interrupter or circuit breaker if it has triggered. • The thermo-ampometric protection incorporated in the single-phase versions may have activated: it will reset automatically once the motor has cooled.

**THE MOTOR STARTS BUT THE PUMP DOES NOT DELIVER:** The pump is sucking in air: check the liquid level, the tightness of the suction pipe and the operation of the foot valve.

**THE PUMP'S DELIVERY IS REDUCED:** • Check for throttling and direction of rotation in three-phase models.

**THE PUMP STOPS OCCASIONALLY:** • Triggering of thermo-ampometric protection (single-phase version) or of temperature relay due to excessive current input: contact an Authorized Service Centre.

## 10. NOISE

	Acoustic pressure dB(A)
PSA-BG-BGM GARDEN-CEA-CA-HM-LQ (50-60 Hz)	<70
P16 - P21 - P30 - P40 (50 Hz)	<70
P16 - P21 - P30 - P40 (60 Hz)	73±2
P60 - P70 - SP (50 Hz)	72±2
P60 - P70 - SP (60 Hz)	77±2

## 11. DECLARATION OF CONFORMITY

**PRODUCTS:** P-PSA-BG-BGM GARDEN-SP-CEA-CA-HM-LQ  
*Manufactured by LOWARA – Montecchio Maggiore (VI) – Italy*

The products listed above comply with the following Directives:  
Machine Directive 98/37/EEC, EN standard 292

Low Voltage Directive 73/23/EEC and related supplements, EN standards 60335-1 and 60335-2-41.

Electromagnetic Compatibility Directive 89/336/EEC and related supplements, EN standard 50081-1 and -2.

## F 8. INDICATIONS DE SÉCURITÉ

**FIG. 6** Attention aux limites d'utilisation. Une utilisation incorrecte peut causer des dommages à la pompe ou aux choses et blesser les personnes.

**FIG. 7** La pompe n'est pas adaptée au pompage de liquides inflammables ou dangereux.

**FIG. 8** S'assurer que la tension indiquée sur la plaque est compatible avec la tension du secteur.

**FIG. 9** Faire exécuter les connexions à la ligne d'alimentation électrique et la mise à la terre par du personnel qualifié (électricien agréé) conformément aux règles nationales d'installation.

**FIG. 10** Effectuer la connexion au secteur par l'intermédiaire d'un interrupteur omnipolaire avec une distance entre les contacts d'au moins 3 mm. Comme protection supplémentaire contre les décharges électriques mortelles, installer un interrupteur différentiel à haute sensibilité (0,03 A).

**FIG. 11** Empêcher l'accès de la pompe aux personnes étrangères au service.

**FIG. 12** Couper l'alimentation électrique de l'électropompe ou débrancher la fiche de la prise, pour les modèles avec fiche, avant toute opération de maintenance, nettoyage ou déplacement. Le remplacement du câble électrique, en cas d'endommagement, doit être effectué par du personnel qualifié de manière à prévenir tout risque.

**FIG. 13** Utiliser la pompe en respectant les limites indiquées sur la plaque.

**FIG. 14** Ne pas faire fonctionner la pompe avec l'orifice fermé

**FIG. 15** Attention aux risques dérivant des fuites accidentelles.

**FIG. 16** Protéger la pompe des intempéries.

**FIG. 17** Attention à la formation de glace.

**FIG. 18** Garantir l'autoventilation du moteur.

Le moteur peut atteindre une température de 70°C.

## 9. RECHERCHE DES PANNES

**LA POMPE NE DÉMARRE PAS:** • Vérifier que la fiche est bien enfoncée dans la prise et que le courant arrive jusqu'à la pompe. Si le coupe-circuit ou le disjoncteur est intervenu, le réenclencher. • La protection thermo-ampéremétrique incorporée dans les versions monophasées pourrait être intervenue; attendre son réarmement après refroidissement.

**LE MOTEUR DÉMARRE MAIS LA POMPE A UN DÉBIT NUL:**

• La pompe aspire de l'air: vérifier le niveau du liquide, l'étanchéité du tuyau d'aspiration et les éventuelles anomalies du clapet de pied.

**LA POMPE A UN DÉBIT RÉDUIT:** • Vérifier qu'il n'y a pas d'étranglements et contrôler le sens de rotation dans les modèles triphasés.

**LA POMPE S'ARRÊTE OCCASIONNELLEMENT:** • Intervention de la protection thermo-ampéremétrique (version monophasée) ou du relais thermique suite à une absorption de courant excessive: s'adresser à un Service après-vente agréé.

## 10. NIVEAU DE BRUIT

	Pression acoustique dB(A)
PSA-BG-BGM GARDEN-CEA-CA-HM-LQ (50÷60 Hz)	<70
P16 - P21 - P30 - P40 (50 Hz)	<70
P16 - P21 - P30 - P40 (60 Hz)	73±2
P60 - P70 - SP (50 Hz)	72±2
P60 - P70 - SP (60 Hz)	77±2

## 11. DÉCLARATION DE CONFORMITÉ

**PRODUITS:** P-PSA-BG-BGM GARDEN-SP-CEA-CA-HM-LQ  
*Fabriqué par LOWARA - Montecchio Maggiore (VI) - Italie*  
Les produits énumérés ci-dessus sont conformes aux Directives suivantes: Machines 98/37/CEE, norme EN 292  
Basse Tension 73/23/CEE et intégrations successives, normes EN 60335-1 et EN 60335-2-41  
Compatibilité Électromagnétique 89/336/CEE et intégrations successives, norme EN 50081-1 et 2.

SIGNATURE/QUALIFICATION: Amedeo Valente (Director of Engineering and R&D)

## D 8. SICHERHEITSVORSCHRIFTEN

**ABB. 6** Beachten Sie die Einsatzgrenzen (Abs. 3)! Ein unsachgemäßer Gebrauch der Pumpe kann zu Schäden an der Pumpe selbst bzw. zu Sach- und Personenschäden führen.

**ABB. 7** Die Pumpe eignet sich nicht für leicht brennbare oder gefährliche Flüssigkeiten.

**ABB. 8** Versichern Sie sich, dass die auf dem Datenschild angeführte Spannung mit der Netzspannung übereinstimmt.

**ABB. 9** Der Netzanschluss und die Erdung sind von qualifiziertem Personal (ermächtigter Elektriker) in Übereinstimmung mit den nationalen Installationsbestimmungen vorzunehmen zu lassen.

**ABB. 10** Der Netzanschluss ist mit einem allpoligen Schalter mit einem Abstand zwischen den Kontakten von mindestens 3 mm vorzunehmen. Als zusätzlicher Schutz vor tödlichen Stromschlägen ist ein hochsensibler Differentialschalter (0,03 A) zu installieren.

**ABB. 11** Unbefugten ist der Zutritt zur Pumpe zu verwehren!

**ABB. 12** Vor jeder Wartung und Reinigung bzw. vor dem Transport der Motorpumpe ist die Spannung ausschalten oder der Stecker aus der Steckdose ziehen (sofern das Modell mit Stecker versehen ist). Der Ersatz des Speisekabels ist bei einer allfälligen Beschädigung von Fachpersonal vorzunehmen, um Unfällen vorzubeugen.

**ABB. 13** Verwenden Sie die Pumpe unter Berücksichtigung der auf dem Datenschild angeführten Einsatzgrenzen.

**ABB. 14** Die Pumpe darf nicht mit geschlossenen Stutzen betrieben werden.

**ABB. 15** Achten Sie auf die durch zufällige Leckagen verursachten Gefahren!

**ABB. 16** Schützen Sie die Pumpe vor Witterungseinflüssen!

**ABB. 17** Achtung Sie auf Frostbildung!

**ABB. 18** Kontrollieren Sie die Selbstbelüftung des Motors.

Achtung: Der Motor kann eine Temperatur von 70°C erreichen.

## 9. SCHADENSUCHE

**DIE POMPE LÄUFT NICHT AN:** • Sicherstellen, dass Spannung bzw. der Netzanschluss vorhanden sind. Haben der Schutzschalter oder der automatische Netzschalter eingegriffen, so müssen sie rückgestellt werden. • Es könnte die in den Wechselstromausführungen eingebaute, thermoamperemetrische Schutzvorrichtung eingegriffen haben. Diese wird nach Abkühlung des Motors automatisch wiederhergestellt.

**DER MOTOR SPRINGT AN, ABER DIE POMPE FÖRDERT NICHT:**

• Die Pumpe saugt Luft an: Flüssigkeitsstand, Dichtung der Saugleitung und Bodenventil auf allfällige Schäden kontrollieren.

**DIE FÖRDERLEISTUNG IST BEEINTRÄCHTIGT:** • Sicherstellen, dass keine Engpässe vorhanden sind. Drehrichtung der Drehstrompumpen kontrollieren.

**DIE POMPE HÄLT GELEGENTLICH AN:** • Eingriff der thermoamperemetrischen Schutzvorrichtung (Wechselstromausführung) oder des Thermorelais wegen zu hoher Stromaufnahme: wenden Sie sich an eine ermächtigte Kundendienststelle.

## 10. GERÄUSCHPEGEL

	Schalldruck db(A)
PSA-BG-BGM GARDEN-CEA-CA-HM-LQ (50÷60 Hz)	<70
P16 - P21 - P30 - P40 (50 Hz)	<70
P16 - P21 - P30 - P40 (60 Hz)	73±2
P60 - P70 - SP (50 Hz)	72±2
P60 - P70 - SP (60 Hz)	77±2

## 11. KONFORMITÄTserklärung

**PRODUKTE:** P-PSA-BG-BGM GARDEN-SP-CEA-CA-HM-LQ  
*Hergestellt von LOWARA - Montecchio Maggiore (VI) - Italien*  
Die vorgenannten Produkte entsprechen folgenden Richtlinien: Maschinenrichtlinie 98/37/EWG, EN 292  
Niederspannungsrichtlinie 73/23/EWG mit entsprechenden Ergänzungen, EN 60335-1 und EN 60335-2-41  
Richtlinie der elektromagnetischen Kompatibilität 89/336/EWG mit entsprechenden Ergänzungen, EN 50081-1 und -2.

UNTERSCHRIFT/FUNKTION: Amedeo Valente (Director of Engineering and R&D)

## E 8. INSTRUCCIONES DE SEGURIDAD

**FIG. 6** Atención con los límites de empleo (párr. 3). Un uso indebido puede provocar daños a la bomba, a los objetos y a las personas.

**FIG. 7** La bomba no está preparada para bombear líquidos inflamables o peligrosos.

**FIG. 8** Asegúrese de que la tensión de la placa sea compatible con la de la red eléctrica.

**FIG. 9** Las conexiones a la red y la toma de tierra deben efectuarse por personal calificado (electricista autorizado) de conformidad con las reglas nacionales de instalación.

**FIG. 10** Conéctese a la red eléctrica mediante un interruptor omnipolar con una distancia entre los contactos de por lo menos 3 mm. Como protección complementaria a las sacudidas eléctricas mortales, instale un interruptor diferencial de alta sensibilidad (0,03 A).

**FIG. 11** Impida que el personal no autorizado acceda a la bomba.

**FIG. 12** Cortar la tensión de la electrobomba o desenchufar la clavija de la base, en los modelos provistos de clavija, antes de cada operación de mantenimiento, limpieza o desplazamiento. La sustitución del cable de alimentación, de estar dañado, debe efectuarse por personal calificado, para prevenir cualquier riesgo.

**FIG. 13** Utilice la bomba dentro del campo de prestaciones indicado en la placa.

**FIG. 14** No deje que la bomba trabaje con la boca cerrada.

**FIG. 15** Cuidado con los riesgos resultantes de las pérdidas accidentales.

**FIG. 16** Proteja la electrobomba de la intemperie.

**FIG. 17** Cuidado con la formación de hielo.

**FIG. 18** Garantice la autoventilación del motor.

Atención: El motor puede alcanzar una temperatura de 70°C.

## 9. BÚSQUEDA AVERÍAS

**LA BOMBA NO ARRANCA:** • Compruebe que haya corriente eléctrica y que la bomba esté conectada a la red eléctrica. Si el interruptor diferencial automático o el interruptor automático ha saltado, réarmelo.

• Si se ha accionado la protección termoamperimétrica incorporada en las versiones monofásicas, espere a que se rearme tras haberse enfriado.

**EL MOTOR ARRANCA PERO LA BOMBA NO SUMINISTRA NADA:** • La bomba aspira aire: compruebe el nivel del líquido, la hermeticidad de la tubería de aspiración y eventuales anomalías de la válvula de fondo.

**LA BOMBA SUMINISTRA UN CAUDAL REDUCIDO:** • Compruebe que no existan atascos y que el sentido de rotación sea correcto en los modelos trifásicos.

**LA BOMBA SE PARA OCASIONALMENTE:** • Accionamiento de la protección termoamperimétrica (versión monofásica) o del relé térmico por una absorción excesiva de corriente: diríjase a un Servicio de Asistencia Autorizado.

## 10. RUIDOS

	Pres. acústica dB(A)
PSA-BG-BGM GARDEN-CEA-CA-HM-LQ (50÷60 Hz)	<70
P16 - P21 - P30 - P40 (50 Hz)	<70
P16 - P21 - P30 - P40 (60 Hz)	73±2
P60 - P70 - SP (50 Hz)	72±2
P60 - P70 - SP (60 Hz)	77±2

## 11. DECLARACIÓN DE CONFORMIDAD

**PRODUCTOS:** P-PSA-BG-BGM GARDEN-SP-CEA-CA-HM-LQ  
*Fabricado por LOWARA Montecchio Maggiore (VI) Italia*  
Los productos arriba indicados se hallan conformes a las Directivas siguientes:

Máquinas 98/37/CEE, norma EN 292

Baja Tensión 73/23/CEE e integraciones correspondientes, normas EN 60335-1 y EN 60335-2-41

Compatibilidad Electromagnética 89/336/CEE e integraciones correspondientes, norma EN 50081-1 y -2.

FIRMA/CARGO: Amedeo Valente (Director of Engineering and R&D)

## P 8. INSTRUÇÕES DE SEGURANÇA

**FIG. 6** Prestar atenção com os limites de funcionamento. Um uso impróprio pode provocar danos à bomba, às coisas, às pessoas.

**FIG. 7** A bomba não é apropriada para bombear líquidos inflamáveis ou perigosos.

**FIG. 8** Acertar-se que a tensão da placa e a de rede sejam compatíveis.

**FIG. 9** Mandar realizar as ligações com a rede e a instalação de ligação à terra por pessoal qualificado (electricista autorizado) de modo conforme as regras nacionais de instalação.

**FIG. 10** Ligar à rede mediante um interruptor omnipolar com distância dos contactos de pelo menos 3 mm. Como protecção suplementar contra os choques eléctricos letais, instalar um interruptor diferencial de elevada sensibilidade (0,03 A).

**FIG. 11** Impedir o acesso à bomba aos estranhos ao serviço.

**FIG. 12** Desligar a tensão da bomba ou retirar a ficha da tomada, para os modelos com ficha, antes de qualquer operação de manutenção, limpeza ou deslocação. A substituição do cabo de alimentação, se danificado, deve ser realizada por pessoal qualificado, de modo a prevenir todos os riscos.

**FIG. 13** Utilizar a bomba dentro dos limites dos dados da placa.

**FIG. 14** Não fazer funcionar a bomba com a boca fechada.

**FIG. 15** Prestar atenção com os riscos derivantes de perdas accidentais.

**FIG. 16** Proteger a electrobomba das intempéries.

**FIG. 17** Prestar atenção com a formação de gelo.

**FIG. 18** Garantir a ventilação automática do motor.

Atenção: o motor pode atingir uma temperatura de 70°C.

## 9. DETECÇÃO DE AVARIAS

**A BOMBA NÃO PARTE:** • Verificar se há tensão e se a bomba está ligada à rede. Se activado, restaurar o salva-vidas ou o interruptor automático. • Activou-se a protecção termo-amperométrica incorporada nas versões monofásicas; aguardar que se rearme, uma vez arrefecida.

**O MOTOR ARRANCA, MAS A BOMBA NÃO DISTRIBUI:** • A bomba aspira ar: verificar o nível do líquido, a vedação do tubo de aspiração e eventuais anomalias da válvula de pé.

**A BOMBA DISTRIBUI UM CAUDAL REDUZIDO:** • Verificar que não haja estrangulamentos e o sentido de rotação correcto nos modelos trifásicos.

**A BOMBA OCASIONALMENTE PARA:** • Activou-se a protecção termo-amperométrica (versão monofásica) ou o relé térmico por absorção excessiva de corrente: dirigir-se a um Serviço de Assistência Autorizado.

## 10. RUIDO

	Pressão acústica dB(A)
PSA-BG-BGM GARDEN-CEA-CA-HM-LQ (50÷60 Hz)	<70
P16 - P21 - P30 - P40 (50 Hz)	<70
P16 - P21 - P30 - P40 (60 Hz)	73±2
P60 - P70 - SP (50 Hz)	72±2
P60 - P70 - SP (60 Hz)	77±2

## 11. DECLARAÇÃO DE CONFORMIDADE

**PRODUTOS:** P-PSA-BG-BGM GARDEN-SP-CEA-CA-HM-LQ  
*Fabricado por: LOWARA - Montecchio Maggiore (VI) - Italia*  
Os produtos acima mencionados estão conformes as seguintes Directivas:

Máquinas 98/37/CEE, norma EN 292

Baixa Tensão 73/23/CEE e relativas integrações, normas EN 60335-1 e EN 60335-2-41

Compatibilidade Electromagnética 89/336/CEE e relativas integrações, norma EN 50081-1 e -2

ASSINATURA / TÍTULO: Amedeo Valente (Director of Engineering and R&D)

## 8. VEILIGHEIDSVORSCHRIFTEN

**FIG. 6** Let goed op de gebruiksbependingen die voor de pomp gelden (par. 3). Door verkeerd gebruik kan er schade aan de pomp, personen of voorwerpen berokkend worden.

**FIG. 7** De pomp is niet geschikt om ontvlambare of gevaarlijke vloeistoffen te verpompen.

**FIG. 8** Verzeker u ervan dat de op het typeplaatje vermelde spanning overeenstemt met de netspanning.

**FIG. 9** Laat de aansluiting op het elektriciteitsnet en de aarding door een vakman (een erkende electricien) uitvoeren die daarbij de landelijke installatievoorschriften in acht moet nemen.

**FIG. 10** De installatie op het net dient tot stand gebracht te worden met een meerpolige schakelaar met een opening tussen de contacten van ten minste 3 mm. Als extra beveiliging tegen dodelijke elektrische schokken adviseren wij u een bijzonder gevoelige aardlekschakelaar (0,03 A) te installeren.

**FIG. 11** Zorg ervoor dat de pomp niet toegankelijk is voor onbevoegden.

**FIG. 12** Schakel de stroomtoevoer naar de elektropomp uit of haal bij de modellen met een stekker de stekker uit het stopcontact alvorens enige onderhouds-, reinigings- of verplaatsingswerkzaamheden uit te voeren. De elektrische voedingskabel moet als deze beschadigd is door een vakman vervangen worden, om elk risico te voorkomen.

**FIG. 13** Gebruik de pomp alleen binnen de op het typeplaatje aangegeuide grenzen.

**FIG. 14** Laat de pomp niet met een dichte opening functioneren.

**FIG. 15** Pas op de risico's die onverhoopte lekken met zich meebrengen.

**FIG. 16** Bescherm de elektrische pomp tegen ongunstige weeromstandigheden.

**FIG. 17** Pas op voor de vorming van ijs.

**FIG. 18** Zorg ervoor dat de motor automatisch geventileerd wordt. Let op: De temperatuur van de motor kan oplopen tot 70°C.

## 9. LOKALISEREN VAN STORINGEN

**DE POMP START NIET:** • Controleer of er stroom is en of de pomp goed op het net aangesloten is. Als de aardlekschakelaar of de automatische veiligheidschakelaar ingeschakeld is moet u hem resetten. • De thermische ampèremeterbeveiliging die bij de éénfasemodellen ingebouwd is kan ingeschakeld zijn; wacht totdat deze nadat de motor afgekoeld is vanzelf gerest wordt.

**DE MOTOR START MAAR ER KOMT NIETS UIT DE POMP:** • De pomp zuigt lucht aan: controleer het niveau van de vloeistof, de dichtheid van de zuigleiding en controleer of de bodemklep eventueel sluiten vertoont.

**ER KOMT IETS UIT DE POMP MAAR DE OPBRENGST IS GERING:** • Ga na of er niets verstopt is en controleer bij de driefasenmodellen of de draairichting juist is.

**DE POMP STOPT AF EN TOE:** • De thermische ampèremeterbeveiliging (éénfasemodel) of het thermische relais is ingeschakeld vanwege een te grote stroomopname: wend u zich tot een erkend servicecentrum.

## 10. GELUIDSOVERLAST

	Geluidsdruk	dB(A)
PSA-BG-BGM GARDEN-CEA-CA-HM-LQ (50÷60 Hz)	<70	
P16 - P21 - P30 - P40 (50 Hz)	<70	
P16 - P21 - P30 - P40 (60 Hz)	73±2	
P60 - P70 - SP (50 Hz)	72±2	
P60 - P70 - SP (60 Hz)	77±2	

## 11. VERKLARING VAN OVEREENSTEMMING

**PRODUCTEN:** P-PSA-BG-BGM GARDEN-SP-CEA-CA-HM-LQ *Vervaardigd door LOWARA - Montecchio Maggiore (VI) - Italy* Bovenstaande producten zijn in overeenstemming met de volgende Richtlijnen:

Richtlijn Machines 98/37/EG, norm EN 292

Laagspanningsrichtlijn 73/23/EEG en aanvullingen daarop, norm EN 60335-1 en EN 60335-2-41

Elektromagnetische Compatibiliteitsrichtlijn 89/336/EEG en aanvullingen daarop, norm EN 50081-1 en -2.

HANDETEKENING/HOEDANIGHEID: Amedeo Valente (Director of Engineering and R&D)

## 8. SIKKERHEDSFORSKRIFTER

**FIG. 6** Vær opmærksom på anvendelsesbegrænsningerne (punkt 3). Forkert brug kan resultere i beskadigelse af pumpen, ting og personer.

**FIG. 7** Pumpen er ikke egnet til pumpning af brandfarlige eller farlige væsker.

**FIG. 8** Kontrollér, at spændingen på typeskiltet stemmer overens med netspændingen.

**FIG. 9** Jordforbindelsen og tilslutningen til strømforsyningen skal udføres af kvalificeret personale (autoriseret el-installatør) i overensstemmelse med de nationale regler i installationslandet.

**FIG. 10** Slut pumpen til nettet ved hjælp af en alpolet afbryder med indbyrdes kontaktafstand på min. 3 mm. Som ekstra beskyttelse mod strømstød bør en differentialafbryder med høj følsomhed (0,03 A) installeres.

**FIG. 11** Installer pumpen på et sted, der forhindrer adgang for uvedkommende.

**FIG. 12** Køb spændingen fra elektropumpen eller fjern stikket fra stikkontakten (modeller med stikkontakt) inden vedligeholdelse, rengøring eller flytning af pumpen. Hvis forsyningsledningen er beskadiget, skal den udskiftes af kvalificeret personale, således at enhver form for risiko fjernes.

**FIG. 13** Anvend pumpen i overensstemmelse med anvisningerne på typeskiltet.

**FIG. 14** Start aldrig pumpen, hvis studsene er lukket.

**FIG. 15** Vær opmærksom på eventuelle risici som følge af utilsigtede lækager.

**FIG. 16** Beskyt elpumpen mod regn, sne osv.

**FIG. 17** Vær opmærksom på isdannelse.

**FIG. 18** Kontrollér, at motoren kan afkøles. Advarsel: Motoren kan opnå en temperatur svarende til 70°C.

## 9. FEJLFINDING

**PUMPEN STARTER IKKE:** • Kontrollér, at stikket er sat i stikkontakten, samt at der er strømforsyning. Hvis overophedningsbeskyttelsen eller afbryderen med automatisk tilbagesstilling er udløst, skal den tilbageslilles.

• Den amperemetriske termiske beskyttelse kan være udløst (på enkeltfasede versioner). Beskyttelsen tilbageslilles automatisk, når motoren er afkølet.

**MOTOREN STARTER, MEN PUMPEN DREJER IKKE:** • Pumpen indsuger luft. Kontrollér, at vandniveauet ikke er for lavt, samt at ind sugningsslangen ikke er utæt. Kontrollér bundventilen.

**PUMPEN DREJER, MEN KAPACITET ER REDUCERET:** • Kontrollér, at der ikke er tegn på tilstopninger, samt at rotation-retningen er korrekt (trefasede versioner).

**PUMPEN SKIFTEVIST STANDSER OG STARTER:** • Den amperemetriske termiske beskyttelse (på enkeltfasede versioner) eller det termiske relæ er udløst som følge af for stort strømforbrug. Ret henvendelse til et autoriseret servicecenter.

## 10. STØJ

	Lydtryk dB(A)
PSA-BG-BGN GARDEN-CEA-CA-HM-LQ (50÷60 Hz)	<70
P16 - P21 - P30 - P40 (50 Hz)	<70
P16 - P21 - P30 - P40 (60 Hz)	73±2
P60 - P70 - SP (50 Hz)	72±2
P60 - P70 - SP (60 Hz)	77±2

## 11. OVERENSSTEMMELSESERKLÆRING

**PRODUKTER:** P-PSA-BG-BGM GARDEN-SP-CEA-CA-HM-LQ *Fremstillet af LOWARA - Montecchio Maggiore (VI) - Italien* Ovenstående produkter opfylder betingelserne i følgende direktiver: Maskindirektivet 98/37/EØF, europæisk standard EN 292 Lavspændingsdirektivet 73/23/EØF og efterfølgende ændringer, europæiske standarder EN 60335-1 og EN 60335-2-41 Direktivet om elektromagnetisk kompatibilitet 89/336/EØF og efterfølgende ændringer samt de europæiske standarder EN 50081-1 og -2.

UNDERSKRIFT/STILLING: Amedeo Valente (Director of Engineering and R&D)

## S 8. SÄKERHETSINSTRUKTIONER

**FIG. 6** Se upp för användningsbegränsningarna (avs. 3). En felaktig användning kan orsaka skador på pumpen, föremål och personer.

**FIG. 7** Pumpen lämpar sig inte för pumpning av lättantändliga eller farliga vätskor.

**FIG. 8** Spänningen på märkplåten måste överensstämma med nätspänningen.

**FIG. 9** Nätslutningen och jordanslutningen ska utföras av kvalificerad personal (auktoriserad elektriker) enligt landets gällande installationsregler.

**FIG. 10** Anslut pumpen till nätet med en allpolig brytare med ett kontaktavstånd på min. 3 mm. Dessutom bör en jordfelsbrytare med hög känslighet (0,03 A) installeras.

**FIG. 11** Förhindra tillträde till pumpen för obehöriga personer.

**FIG. 12** Koppla ifrån spänningen till elpumpen eller dra ut kontakten från uttaget, vid de modeller som är försedda med kontakt, före varje underhåll, rengöring eller flytt. Bytet av elkabeln, om den är skadad, ska utföras av kvalificerad personal för att undvika skador.

**FIG. 13** Använd pumpen endast i prestandaintervall enligt märkplåten.

**FIG. 14** Starta aldrig pumpen med pumpens mynnig stängd.

**FIG. 15** Se upp för plötsliga läckage.

**FIG. 16** Skydda pumpen mot oväder.

**FIG. 17** Se upp för isbildning.

**FIG. 18** Kontrollera att motorn kyls av tillräckligt.

Varning: Motorn kan uppnå en temperatur på 70° C.

## 9. FELSÖKNING

**PUMPEN STARTAR INTE:** • Kontrollera att stickproppen sitter i ordentligt i uttaget och att spänningen är tillslagen. Om jordfelsbrytaren eller den automatiska brytaren har utlöst ska de återställas. • Det termoamperemetriska skyddet som är inbyggt på enfasesversionerna kan ha utlöst. Det återställs automatiskt efter några minuter när motorn har svalnat.

**MOTORN STARTAR MEN PUMPEN PUMPAR INTE:** • Pumpen suger in luft. Kontrollera att vattennivån inte är för låg och att inte insugningsslangen läcker. Kontrollera bottenventilen.

**PUMPENS PRESTANDA ÄR LÅG:** • Kontrollera att det inte förekommer tilltäppningar och att rotationsriktningen är korrekt på trefasversionerna.

**PUMPEN STARTAR OCH STANNAR PLÖTSLIGT:** • Det termoamperemetriska skyddet (enfasesversion) eller överhettningsskyddet utlöser på grund av överdriven strömförbrukning: vänd dig till en auktoriserad serviceverkstad.

## 10. BULLER

	Ljudnivå dB(A)
PSA-BG-BGM GARDEN-CEA-CA-HM-LQ (50÷60 Hz)	<70
P16 - P21 - P30 - P40 (50 Hz)	<70
P16 - P21 - P30 - P40 (60 Hz)	73±2
P60 - P70 - SP (50 Hz)	72±2
P60 - P70 - SP (60 Hz)	77±2

## 11. FÖRSÄKRAN OM ÖVERENSSTÄMMELE

**PRODUKTER:** P-PSA-BG-BGM GARDEN-SP-CEA-CA-HM-LQ Tillverkad av LOWARA - Montecchio Maggiore (VI) - Italien Ovanstående produkter är i överensstämmelse med villkoren i Maskindirektiv 98/37/EU, europeiska standard EN 292 Lågspänningsdirektiv 73/23/EU och efterföljande ändringar, europeiska standard EN 60335-1 och EN 60335-2-41 Direktiv om elektromagnetisk kompatibilitet 89/336/EU och efterföljande ändringar samt europeiska standard EN 50081-1 och -2.

NAMNTECKNING/BEFATTNING: Amedeo Valente (Konstruktionschef)

## N 8. SIKKERHETSINSTRUKSJONER

**FIG. 6** Vær oppmerksom på de bruksmessige begrensningene (punkt 3). Feil bruk kan føre til skader på pumpen, ting og personer.

**FIG. 7** Pumpen er ikke egnet for pumping av brannfarlige eller farlige væsker.

**FIG. 8** Kontroller at spenningen på typeskiltet stemmer overens med nettspenningen.

**FIG. 9** La kvalifisert personale (auktorisert elektriker) utføre tilkoplingene til nettet og jordingen i overensstemmelse med gjeldende installasjonsregler.

**FIG. 10** Kople pumpen til nettet ved hjelp av en allpolet bryter med en kontaktåpning på min. 3 mm. Som ekstra beskyttelse mot elektriske støt bør det installeres en differensialbryter med høy ømfintlighet (0,03 A).

**FIG. 11** Installer pumpen på et sted hvor uvedkommende ikke har adgang.

**FIG. 12** Kople spenningen fra motorpumpen, eller trekk støpslet ut av stikkkontakten for modellene med støpsel, for vedlikehold, rengjøring eller flytting. Dersom nettkabelen er ødelagt, må den byttes ut av kvalifisert personale for å unngå alle risikoer.

**FIG. 13** Bruk pumpen i overensstemmelse med anvisningene på typeskiltet.

**FIG. 14** Start aldri pumpen dersom pumpeåpningen er lukket.

**FIG. 15** Vær oppmerksom på eventuelle farer som følge av utilsiktede lekkasjer.

**FIG. 16** Beskytt motorpumpen mot regn, snø osv.

**FIG. 17** Vær oppmerksom på isdannelse.

**FIG. 18** Kontroller at motoren kan avkjøles. Advarsel:

Motoren kan nå en temperatur på 70° C.

## 9. FEILSØKING

**PUMPEN STARTER IKKE:** • Kontroller at støpslet er satt inn i stikkkontakten, og at det er strømforsyning. Hvis overopphettings-sikringen eller bryteren med automatisk tilbakestilling er utløst, må de tilbakestilles. • Den amperemetriske, termiske beskyttelsen kan være utløst (på enfasesversjoner). Beskyttelsen tilbakestilles automatisk når motoren er avkjølt.

**MOTOREN STARTER, MEN PUMPEN DREIER IKKE:** • Pumpen suger inn luft. Kontroller at vannivået ikke er for lavt, og at innsugningslangen er tett. Kontroller bunnventilen.

**PUMPEN DREIER, MEN KAPASITETEN ER REDUSERT:** • Kontroller at det ikke er tegn til tilstoppinger, og at rotasjonsretningen er riktig (trefasesversjoner).

**PUMPEN STOPPER OG STARTER VEKSELSVIS:** • Den amperemetriske, termiske beskyttelsen (på enfasesversjonene), eller det termiske releet er utløst på grunn av for stort strømforbruk. Kontakt et autorisert servicecenter.

## 10. STØY

	Lydtrykk dB(A)
PSA-BG-BGM GARDEN-CEA-CA-HM-LQ (50÷60 Hz)	<70
P16 - P21 - P30 - P40 (50 Hz)	<70
P16 - P21 - P30 - P40 (60 Hz)	73±2
P60 - P70 - SP (50 Hz)	72±2
P60 - P70 - SP (60 Hz)	77±2

## 11. OVERENSSTEMMELESERKLÆRING

**PRODUKTER:** P-PSA-BG-BGM GARDEN-SP-CEA-CA-HM-LQ Produsert av LOWARA - Montecchio Maggiore (VI) - Italia Ovanstående produkter oppfyller betingelsene i følgende direktiver: Maskindirektivt EU-98/37, europeisk standard EN 292 Lavspenningsdirektiv EU-73/23 og etterfølgende endringer, europeiske standarder EN 60335-1 og EN 60335-2-41 Direktivet for elektromagnetisk kompatibilitet EU-89/336 og etterfølgende endringer, samt de europeiske standarder EN 50081-1 og -2.

UNDERSKRIFT/STILLING: Amedeo Valente (Prosjektansvarlig)



## 8. TURVAOHJEET

**KUVA 6** Noudata käyttörajoituksia (kohta 3). Virheellinen käyttö saattaa vaurioittaa pumppua, esineitä tai ihmisiä.

**KUVA 7** Pumpulla ei tule pumpata syttyviä tai vaarallisia nesteitä.

**KUVA 8** Varmista, että tietolaatan jännite ja verkkojännite vastavat toisiaan.

**KUVA 9** Anna alan ammattimiehen (valtuutettu sähkömies) suorittaa sähköverkkoon kytkentä sekä maadoitus asennusmaassa voimassa olevien kansallisten säännösten mukaisesti.

**KUVA10** Asenna sähköjohtoon moninapainen katkaisin, jonka koskettimien väli on vähintään 3 mm. Ylimääräiseksi suojaksi sähköiskuja vastaan on asennettava vikavirtakytkin, jonka herkkyys on korkea (0,03 A).

**KUVA11** Älä anna asiattomien henkilöiden koskea pumppuun.

**KUVA12** Katkaise sähköpumput viralta tai irrota pistotulppa pistoriasta (pistotulppalla varustetut mittat) ennen minkään huolto-, puhdistus- tai siirtotoimenpiteen aloittamista. Vahingoittuneen virtajohdon saavat korjata ainoastaan alan ammattimiehet.

**KUVA13** Käytä pumppua tietolaatan osoittamien käyttörajoitusten mukaisesti.

**KUVA14** Älä käytä pumppua syöttöaukko suljettuna.

**KUVA15** Varo tahattomien vuotojen aiheuttamia vaaratilanteita.

**KUVA16** Suojaa sähköpumppu ilmastotekijöiltä.

**KUVA17** Varo jäätymistä.

**KUVA18** Varmista moottorin itsetuuletus.

Huomio:

Moottori saattaa saavuttaa 70°C:n lämpötilan.

## 9. VIANETSINTÄ

**PUMPPU EI KÄYNNISTY:** • Varmista, että laite saa sähköä. Tarkista sähkökytkentä. Jos ylikuormitusuoja tai automaattikatkaisin on lauennut, kytkie se uudelleen päälle. • Yksivaiheversioissa on saatantunut lauetta sisäänrakennettu lämpöampeerisuoja. Odota, että se nollautuu automaattisesti, kun moottori on jäähtynyt.

**MOOTTORI KÄYNNISTYY, MUTTA PUMPPU EI PUMPPAA:** • Pumppu imee ilmaa: tarkista nesteen taso, imuputkien tiivisteet ja mahdolliset polkuventtiilien toimintahäiriöt.

**PUMPPU PUMPPAA LIIAN VÄHÄN:** • Varmista, ettei letkuissa ole kuumistumia ja että kolmivaihemallit pyörivät oikeaan suuntaan.

**PUMPPU PYSÄHTYY SATUNNAISESTI:** • Lämpöampeerisuojan (yksivaiheversio) tai lämpörelen laukeaminen johtuen liiallisesta virrankulutuksesta: ota yhteys valtuutettuun huoltokeskukseen.

## 10. MELU

	Äänenpaine	dB(A)
PSA-BG-BGM GARDEN-CEA-CA-HM-LQ (50÷60 Hz)	<70	
P16 - P21 - P30 - P40 (50 Hz)	<70	
P16 - P21 - P30 - P40 (60 Hz)	73±2	
P60 - P70 - SP (50 Hz)	72±2	
P60 - P70 - SP (60 Hz)	77±2	

## 11. VAKUUTUS YHDENMUKAISUUDESTA

**TUOTTEET:** P-PSA-BG-BGM GARDEN-SP-CEA-CA-HM-LQ

*Valmistaja: LOWARA - Montecchio Maggiore (VI) - Italia*

Yllä mainitut tuotteet ovat yhdenmukaisia seuraavien direktiivien kanssa: Konedirektiivi 98/37/EY, standardi EN 292

Pienjännitedirektiivi 73/23/EY ja sen täydennykset, standardit EN 60335-1 ja EN 60335-2-41

Sähkömagneettista yhteensopivuutta koskeva direktiivi 89/336/EY ja sen täydennykset, standardi EN 50081-1 ja -2.

ALLEKIRJOITUS/VIRKA-ASEMA: Amedeo Valente (Konstruktiojohtaja)

## GR 7. ΣΥΝΤΗΡΗΣΗ

Οποιαδήποτε επέμβαση πάνω στην αντλία πρέπει να εκτελείται από ειδικευμένο προσωπικό, αφού προηγουμένως αποσυνδεθεί από το δίκτυο. Η αντλία δε χρειάζεται τακτική συντήρηση.

## 8. ΟΔΗΓΙΕΣ ΑΣΦΑΛΕΙΑΣ

**EIK.6** Προσοχή στα όρια χρήσης (παρ.3). Μία ακατάλληλη χρήση μπορεί να προκαλέσει βλάβες στην αντλία, στα αντικείμενα ή στους ανθρώπους.

**EIK.7** Η αντλία δεν είναι κατάλληλη για την άντληση εύφλεκτων ή επιβλαβών υγρών.

**EIK.8** Βεβαιωθείτε πως η τάση πινακίδας κι εκείνη του δικτύου είναι συμβατές.

**EIK.9** Οι συνδέσεις στο ηλεκτρικό δίκτυο και η γείωση πρέπει να υλοποιούνται από ειδικευμένο προσωπικό (εξουσιοδοτημένος ηλεκτρολόγος) σύμφωνα με τους κρατικούς κανονισμούς εγκατάστασης.

**EIK.10** Συνδέστε στο δίκτυο μέσω ενός πολυπολικού διακόπτη με απόσταση των επαφών τουλάχιστον 3 mm. Ως επιπρόσθετη προστασία από τις θανατηφόρες ηλεκτροπληξίες τοποθετήστε ένα διαφορικό διακόπτη υψηλής ευαισθησίας (0,03 A).

**EIK.11** Εμπροστίστε την πρόσβαση μη αρμοδίων στην αντλία.

**EIK.12** Κόβετε το ρεύμα στην ηλεκτρική αντλία ή βγάτε το φως από την πρίζα, για τα μοντέλα με φως, πριν από κάθε ενέργεια συντήρησης ή καθαριότητας ή μετακίνησης. Η αντικατάσταση του καλωδίου τροφοδότησης, εάν έχει χαλάσει, πρέπει να υλοποιηθεί από ειδικευμένο προσωπικό, ούτως ώστε να προληφθεί κάθε κίνδυνος.

**EIK.13** Χρησιμοποιείτε την αντλία εντός των ορίων των δεδομένων της πινακίδας.

**EIK.14** Μην αφήνετε την αντλία να λειτουργεί με κλειστό στόμιο.

**EIK.15** Προσοχή στους κινδύνους που προέρχονται από τυχαίες διαρροές.

**EIK.16** Προστατεύστε την αντλία από την κακοκαιρία.

**EIK.17** Προσοχή στο σχηματισμό πάγου.

**EIK.18** Εξασφαλίστε τον αυτόματο εξερισμό του κινητήρα.

Προσοχή:

Ο κινητήρας μπορεί να φτάσει μία θερμοκρασία 70°C

## 9. ΔΙΕΡΕΥΝΗΣΗ ΒΛΑΒΩΝ

**Η ΑΝΤΛΙΑ ΔΕΝ ΑΝΑΒΕΙ:** • Ελέγχετε εάν υπάρχει τάση και σύνδεση στο ηλεκτρικό δίκτυο. Εάν έχουν πέσει, ξανασηκωνετε την ασφάλεια ή τον αυτόματο διακόπτη. • Θα μπορούσε να έχει επέλθει η ενσωματωμένη θερμοαμπερομετρική ασφάλεια στις μονοφασικές εκδόσεις, αναμένετε να ξανασηκωθεί όταν κρυώσει ο κινητήρας.

**Ο ΚΙΝΗΤΗΡΑΣ ΑΝΑΒΕΙ ΑΛΛΑ Η ΑΝΤΛΙΑ ΔΕΝ ΤΡΑΒΑΕΙ:** • Η αντλία αναρροφά αέρα: ελέγχετε τη στάθμη του υγρού, τη στεγανότητα της σωληνώσεως αναρρόφησης κι ενδεχομενες ανωμαλίες της βαβίδας έμφραξης

**Η ΑΝΤΛΙΑ ΤΡΑΒΑΕΙ ΜΕ ΕΛΑΤΤΩΜΕΝΗ ΧΩΡΗΤΙΚΟΤΗΤΑ:** • Ελέγχετε εάν τυχόν υπάρχουν περισιφίξεις στο σωλήνα και τη φορά περιστροφής στα τριφασικά μοντέλα.

**Η ΑΝΤΛΙΑ ΣΤΑΜΑΤΑ ΠΕΡΙΣΤΑΣΙΑΚΑ:** • Παρέμβαση θερμοαμπερομετρικής ασφάλειας (μονοφασική έκδοση) ή του θερμικού ρελέ λόγω υπερβολικής απορρόφησης ρεύματος απευθυνθείτε σ' ένα εξουσιοδοτημένο Κέντρο Σέρβις.

## 10. ΘΟΡΥΒΟΣ

	Ακουστική πίεση dB(A)
PSA-BG-BGM GARDEN-CEA-CA-HM-LQ (50÷60 Hz)	<70
P16-P21-P30-P40 (50 Hz)	<70
P16-P21-P30-P40 (60 Hz)	73 ± 2
P60-P70-SP (50 Hz)	72 ± 2
P60-P70-SP (60 Hz)	77 ± 2

## 11. ΔΗΛΩΣΗ ΣΥΜΜΟΡΦΩΣΗΣ

**ΠΡΟΪΟΝΤΑ:** P-PSA-BG-BGM GARDEN-SP-CEA-CA-HM-LQ  
*Κατασκευάζεται από τη LOWARA - Montecchio Maggiore (VI) - Italy*  
Τα παραπάνω αναγραφόμενα προϊόντα είναι σύμφωνα με τις εξής Οδηγίες:

Μηχανημάτων 98/37/ΕΟΚ, πρότυπο EN 292.

Χαμηλής Τάσης 73/23/ΕΟΚ και σχετικές ολοκληρώσεις, πρότυπα EN 60335-1 και EN 60335-2-41

Ηλεκτρομαγνητικής Συμβατότητας 89/336/ΕΟΚ και σχετικές ολοκληρώσεις, πρότυπο EN 50081-1 και -2.

ΥΠΟΓΡΑΦΗ/ΙΔΙΟΤΗΤΑ: Amedeo Valente (Director of Engineering and R&D)

## 8. EMNİYET BİLGİLERİ

**ÇİZ. 6** Kullanım sınırlarına dikkat ediniz (paragraf 3). Yanlış bir kullanım, pompa, insanlar ve eşyalar için zararlar doğurabilir.

**ÇİZ. 7** Pompa, ateşlenen veya tehlikeli olan sıvıları pompalamaya uygun değildir.

**ÇİZ. 8** Plakada yazılı gerilim ile elektrik şebekesi gerilimin birbirlerine uygun olduklarını kontrol ediniz.

**ÇİZ. 9** Elektrik şebekesine bağlantı ile topraklama işlemi vasıfı personel (vasıflı elektrikçi) tarafından ve memleketinizde geçerli olan elektrik tesisatı yönergeleri uyarınca yapılmalıdır.

**ÇİZ.10** Elektrik hatına bağlantılarını, çok kutuplu bir düğme sayesinde yapınız ve kabloların arasındaki mesafelerinin en az 3 mm. olmasına dikkat ediniz. Ayrıca, tehlikeli elektrik çarpmalarına karşı ilaveli bir koruma için, yüksek hassasiyetli (0.03 A) diferansiyel bir düğme takınız.

**ÇİZ.11** Yetkili olmayanların pompaya yaklaşmalarını yasaklayınız.

**ÇİZ.12** Pompa üzerinde yapılacak herhangi bir bakım, temizlik ya da yer değiştirme işleminden önce enerji, kesin ya da - fişli modeller için - fişi prizden çıkartınız. Enerji tehlikesiyle ilgili yaralanmaların önlemek için, zarara uğramış besleme kablosunun değiştirilmesi vasıfı personel tarafından yapılmalıdır.

**ÇİZ.13** Pompayı, plakada bildirilen sınır verilerinin içerisinde kullanınız.

**ÇİZ.14** Pompayı, ağzı kapalı olarak çalıştırmayınız.

**ÇİZ.15** Kazan meydana gelen kaçırmalarının risklerine dikkat ediniz.

**ÇİZ.16** Pompayı, kötü hava şartlarından koruyunuz.

**ÇİZ.17** Buz oluşumlarına dikkat ediniz.

**ÇİZ.18** Motorun kendi kendine havalandırılmasını sağlayınız.

**ÇİZ.19** Motor, 70°C'li bir sıya kadar ulaşabilir.İMZA/NİTELİK:

## 9. ARIZA ARAŞTIRMASI

**POMPA HAREKET ETMİYOR :** • Gerilimin olduğunu ve şebekesi ile bağlantının yapıldığını kontrol ediniz. Eğer hayat koruması ileriye fırlatmış ise, onu veya otomatik düğmesini kontrol ediniz. • Tekfazlı modellerinde pompanın gövdesinin içinde bulunan termooamperometrik koruması araya girmiş ise, soğumasından sonra, yeniden beslemesini bekleyiniz.

**MOTO HAREKET EDER FAKAT POMPA DAĞITIM YAPMIYOR :** • Pompa hava çekiyor :

• suyun seviyesini, çekme borularının durumunu ile dip valfinda muhtemel anormallikler olup olmadığını kontrol ediniz.

**POMPANIN DAĞITIMI İNDİRLİMLİDİR :** • Tikanıklıkların olup olmadığını, üçfazlı modellerinde ise devlerin yönünü kontrol ediniz.

**POMPA FASILALI OLARAK DURUYOR :** • (Tekfazlı versiyonunda) amperometrik korumasının araya girmesi veya fazla elektrik çekiminden dolayı rölenin araya girmesi : Yetkili Bir Bakım Servisine başvurunuz.

## 10. GÜRÜLTÜ

	Akustik basınç dB(A)
PSA-BG-BGM GARDEN-CEA-CA-HM-LQ (50±60 Hz)	<70
P16 - P21 - P30 - P40 (50 Hz)	<70
P16 - P21 - P30 - P40 (60 Hz)	73±2
P60 - P70 - SP (50 Hz)	72±2
P60 - P70 - SP (60 Hz)	77±2

## 11. UYGUNLUK BEYANI

**ÜRÜNLER :** P-PSA-BG-BGM GARDEN-SP-CEA-CA-HM-LQ Montecchio Maggiore (İtalya)'da bulunan LOWARA tarafından üretilmektedirler.

Yukarıda sıralanan ürünler, aşağıda belirtilen Yönelmeliklerine uygundur :  
98/37 sayılı CEE Makine EN 292 sayılı normuna  
73/23 sayılı CEE Alçak Gerilim ve ilişkin tamamlamaları, EN 60335-1 ve 60335-2-41 normuna  
89/336 sayılı CEE Elektromanyetik Uyumla ilgili ilişkin tamamlamaları, EN 50081-1 ve -2 normuna

İMZA/NİTELİK : Amedeo Valente (Mühendislik Müdürü).

## ع

## ٦. إسقاء المضخة

ألمىء جسم المضخة و إنبوب الشفط عبر السدادة الخاصة جاعلا يخرج الهواء المتواجد داخلها.

من أجل النماذج SP-BG قد يتطلب الإسقاء الذاتي بدون صمام قاع من ٣ إلى ٤ دقائق. لذلك ننصح دائما باستخدام صمام قاع.

## ٧. الصيانة

من أجل أي عمل يتوجب القيام به في المضخة يجب تنفيذ من قبل خبير مختص بعد فصل المضخة من الدارة. لا تحتاج المضخة إلى صيانة عادية.

## ٨. تعليمات الأمان

رسم ٦ انتبه إلى حدود الاستخدام (فقرة ٣). إن استخدام غير نظامي قد يسبب أضرار على المضخة والأشياء والأشخاص.

رسم ٧ المضخة ليست صالحة لتنصح السوائل القابلة للاحتراق أو الخطرة.

رسم ٨ تحقق من تماس توتر اللوحة وتوتر شبكة الدارة.

رسم ٩ اجعل تنفيذ التوصيلات في الشبكة وتوصيل الأرض من قبل مختص (كهربائي معتمد).

رسم ١٠ اجعل التوصيلات إلى الشبكة بواسطة مفتاح وحيد القطب مع مسافة ٣ مم على الأقل بين التماسات. وكحماية إضافية ضد الهزات الكهربائية الممتدة قم بتكيب مفتاح تفاضلي ذو حساسية عالية (٠.٠٣ أمبير).

رسم ١١ امنع من لبس له عمل من الوصول إلى المضخة.

رسم ١٢ قبل أي عملية صيانة أو تنظيف فصل المضخة من التيار الكهربائي أو الفصل القابض من المقص في النماذج المزودة بمقابس.

رسم ١٣ استخدم المضخة في المجالات المحددة في اللوحة.

رسم ١٤ لا تجعل المضخة تشتغل مع الفوهة مغلقة.

رسم ١٥ انتبه إلى الأخطار الناجمة عن ضياع طارئ.

رسم ١٦ احمي المضخة من العوامل الجوية.

رسم ١٧ انتبه إلى تشكيل الجليد.

رسم ١٨ ضمن التهوئة الذاتية للمحرك.

انتبه: يمكن أن تتوصل درجة حرارة المحرك إلى ٧٠ درجة مئوية.

## ٩. البحث عن الأعطال

المضخة لا تدور : • تحقق من التوصيل مع الدارة ومن وجود التوتر. وإذا كان قد فصل المفتاح ذاتي التشطيب أو الحماية أعد تشطيبها من جديد.

• يمكن أن تكون تدخلت الحماية الحرارية الأمبير مترية المركبة في الطرازات وحيدة الدارة؛ ستعود للنشاط ذاتيا بعد التبريد.

المحرك يدور، لكن المضخة لا تنضج : • المضخة تنطفئ هواء: تحقق من مستوى المسائل وإحكام أنابيب الشفط واحتمال أعطال في صمام القاع.

المضخة تنضج سعة منخفضة : • تحقق من عدم وجود احتقانات ومن صحة اتجاه الدوران في النماذج ثلاثية الدارة.

المضخة تتوقف أحيانا : • تدخل الحماية الحرارية الأمبير مترية (طرزات وحيد الدارة) أو المرحل الحراري بسبب تشرب فانق للتيار: استدعي معتمد خدمات صيانة.

## ١٠. الضجيج

ضغط صوتي ديسيبل أمبير

٧٠ >	PSA-BG-BGM GARDEN-CEA-CA-HM-LQ (50±60 Hz)
٧٠ >	P16-P21-P30-P40 (50 Hz)
٧٣ ±٧	P16-P21-P30-P40 (60 Hz)
٧٧ ±٧	P60-P70-SP (50 Hz)
٧٧ ±٧	P60-P70-SP (60 Hz)

## ١١. تصريح صناعة حسب الأصول

المنتجات: P-PSA-BG-SP-CEA-CA-HM

مصنعة من قبل لوارا- مونتكيو ماجوري (فيينيسا)- إيطاليا.

تستجيب المنتجات المذكورة أعلاه إلى مواصفات الأمان 98/37/CEE و بند EN 292

73/23/CEE تنخفض مع المعلومات التكميلية المتعلقة بها و إلى EN 60335-1 و 60335-2-41

بند التطابق الكهرومغناطيسي 89/336/CEE مع المعلومات التابعة لها، بند EN 50081-1,2

التوقيع والمصعب: أماديو فالينتي - المهندس المدير.

## R 8. ИНСТРУКЦИИ ПО БЕЗОПАСНОСТИ

- РПС. 6** Обращайте особое внимание на ограничения применения (пар. 3). Непредусмотренное применение может привести к повреждению насоса, иных предметов и ущербу людям.
- РПС. 7** Насос не приспособлен для накачивания воспламеняющихся или опасных жидкостей.
- РПС. 8** Убедитесь, что указанное на табличке направление и напряжение сети совместимы.
- РПС. 9** Поручить выполнение соединения с сетью и заземления квалифицированному персоналу (уполномоченный электрик) при точном следовании национальным нормативам по установке.
- РПС. 10** Подсоединить к сети при помощи однополюсного выключателя при дистанционных контактах не менее 3 мм. В качестве дополнительной защиты от смертельного электрического удара установите дифференциальный высокочувствительный (0,03 А) выключатель.
- РПС. 11** Не допускайте к насосу посторонних лиц.
- РПС. 12** До начала любой операции по техобслуживанию, прочистке или переменеению отключить подачу напряжения к электронасосу и вынуть вилку из розетки. В целях предотвращения любой рискованной ситуации, замена питающего провода, в случае его повреждения, выполняется квалифицированным персоналом.
- РПС. 13** Использовать насос в пределах параметров, указанных на табличке.
- РПС. 14** Не запускать насос при закрытом патрубке.
- РПС. 15** Будьте особенно внимательны при рисках, возникающих при случайных утечках.
- РПС. 16** Защищайте электронасос от непогоды.
- РПС. 17** Обращайте внимание на образование льда.
- РПС. 18** Обеспечьте аэровентиляцию двигателя.
- Внимание:** Двигатель может достигнуть температуры 70°C.

## 9. ПОИСК НЕИСПРАВНОСТЕЙ

- НАСОС НЕ ЗАПУСКАЕТСЯ:** • Проверить, чтобы было напряжение и соединение с сетью. При срабатывании переключить защитное устройство или аварийный выключатель. • Внешнезависимая термометрическая защита в однофазных версиях: подождать, чтобы закончилось охлаждение.
- ДВИГАТЕЛЬ ВКЛЮЧАЕТСЯ, НО НАСОС НЕ ВЫДАЕТ ЖИДКОСТЬ:** • Насос всасывает воздух: проверить уровень жидкости, уплотнения всасывающих труб и возможные anomalies донного клапана.
- НАСОС ВЫДАЕТ Пониженное количество:** • Проверить отсутствие сужений и правильное направление вращения в трехфазных моделях.
- НАСОС СЛУЧАЙНО ОСТАНАВЛИВАЕТСЯ:** • Вмешательство термометрической защиты (однофазная версия) или теплового реле из-за повышенной абсорбции тока: обратиться в Уполномоченный Пункт Техпомощи.

## 10. УРОВЕНЬ ШУМА

	Акуст. Давление дБ(А)
PSA-BG-BGM GARDEN-CEA-CA-HM-LQ (50+60 Hz)	<70
P16 - P21 - P30 - P40 (50 Hz)	<70
P16 - P21 - P30 - P40 (60 Hz)	73±2
P60 - P70 - SP (50 Hz)	72±2
P60 - P70 - SP (60 Hz)	77±2

## 11. ДЕКЛАРАЦИЯ СООТВЕТСТВИЯ

**ИЗДЕЛИЯ:** P-PSA-BG-BGM GARDEN-SP-CEA-CA-HM-LQ  
 Изготовлены на LOWARA – Montecchio Maggiore (VI) – Italy  
 Вышеуказанные изделия соответствуют требованиям следующих Директив: Машин 98/37/CEE, норматив УТ 292  
 Низкого Напряжения 73/23/CEE и соответствующих дополнений, нормативы УТ 60335-1 и EN 60335-2-41  
 электромагнитной совместимости 89/336/CEE и соответствующим дополнениям, норматив EN 50081-1 и -2



ПОДПИСЬ/ДОЛЖНОСТЬ: Амедео Валенте (Директор проектно-конструкторских работ)

## PL 8. ZASADY BEZPIECZEŃSTWA

- RYŚ. 6** Uwaga na granice zastosowania (par. 3). Niewłaściwe zastosowanie może spowodować szkody pompie, rzeczom i osobom znajdującym się w jej pobliżu.
- RYŚ. 7** Pompa nie nadaje się do pompowania cieczy łatwo palnych lub niebezpiecznych.
- RYŚ.8** Upewnić się, czy napięcie umieszczone na tablicy odpowiada napięciu sieci.
- RYŚ. 9** Wszystkie podłączenia do sieci elektrycznej oraz uziemienie muszą być wykonane przez personel wykwalifikowany (upowazniony elektryk) w zgodności z obowiązującymi krajowymi normami dotyczącymi instalacji.
- RYŚ.10** Podłączenie do sieci wykonać za pomocą wyłącznika wszechbiegunowego w odległości styków co najmniej 3 mm. Jako dodatkowe zabezpieczenie od porażenia prądem elektrycznym należy zainstalować wyłącznik różnicowy o dużej czułości (0,03 A).
- RYŚ.11** Zabrania się zbliżania do pompy osobom nieupoważnionym.
- RYŚ.12** Przed wykonywaniem operacji związanych z konserwacją, czyszczeniem lub przenoszeniem, odłączyć napięcie od elektropompy lub wyciągnąć wtyczkę z gniazda wtykowego, w przypadku modeli z wtyczką. Wymiana kabla zasilającego, z powodu jego uszkodzenia, musi być wykonana przez wykwalifikowany personel aby zapobiec wszelkim zagrożeniom.
- RYŚ.13** Stosować pompę tylko w określonych granicach danych technicznych zawartych na tablicy.
- RYŚ.14** Nie uruchamiać pompy z zamkniętym wlotem.
- RYŚ.15** Uważać na zagrożenia wynikające z przypadkowych wycieków.
- RYŚ.16** Zabezpieczyć pompę przed niesprzyjającymi warunkami atmosferycznymi.
- RYŚ.17** Uważać na tworzący się lód.
- RYŚ.18** Zagwarantować autowentylację silnika.
- Uwaga:  
 Silnik może osiągnąć temperaturę 70°C.

## 9. WYKRYWANIE AWARII

- POMPA NIE DZIAŁA:** • Sprawdzić, czy występuje napięcie oraz skontrolować podłączenie do sieci. Jeżeli wyłączyło się, ponownie uzbroić zabezpieczenie różnicowo-prądowe lub wyłącznik automatyczny. • zadziałało zabezpieczenie termo-amprometryczne budowane w wersjach jednofazowych; poczekać na ponowne jego uzbrojenie po ówczesnym jego ochłodzeniu.
- SILNIK DZIAŁA, ALE POMPA NIE FUNKCJONUJE:** • Pompa wysysa powietrze: sprawdzić poziom cieczy, uszczelnienie ssawnych przewodów rurowych i ewentualne anomalie zaworu stopowego.
- POMPA DZIAŁA O OGRANICZONEJ WYDAJNOŚCI:** • Sprawdzić, czy nie występuje dławienie przepływu oraz kierunek obrotu w modelach trzyczasowych.
- POMPA ZATRZYMUJE SIĘ PRZYPADKOWO:** • interwencja zabezpieczenia termo-amprometrycznego (wersja jednofazowa) lub przekaznika termicznego w przypadku nadmiernej absorpcji prądu: zgłosić się do Autoryzowanego Serwisu Technicznego.

## 10. HAŁAŚLIWOŚĆ

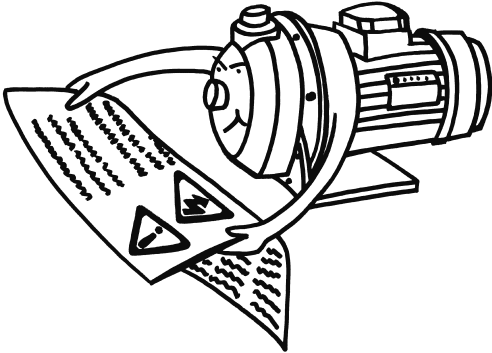
	Odbiór mocy akustycznej dB(A)
PSA-BG-BGM GARDEN-CEA-CA-HM-LQ (50+60 Hz)	<70
P16 - P21 - P30 - P40 (50 Hz)	<70
P16 - P21 - P30 - P40 (60 Hz)	73i2
P60 - P70 - SP (50 Hz)	72i2
P60 - P70 - SP (60 Hz)	77i2

## 11. DEKLARACJA ZGODNOŚCI

**PRODUKTY:** P-PSA-BG-BGM GARDEN-SP-CEA-CA-HM-LQ  
 Wyprodukowane przez LOWARA – Montecchio Maggiore (VI) – Italy  
 W/w produkty są zgodne z następującymi Rozporządzeniami prawnymi:  
 odnośnie Maszyn 98/37/CEE, norma EN 292  
 Niskiego Napięcia 73/23/CEE z relatywnymi do niego uzupełnieniami, norma EN 60335-1 i EN 60335-2-41  
 Zgodności Elektromagnetycznej 89/336/CEE z relatywnymi do niego uzupełnieniami, norma EN 50081-1 i -2



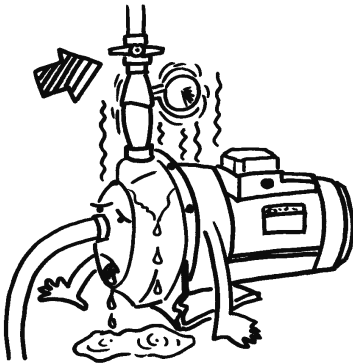
PODPIS/KWALIFIKACJA: Amedeo Valente (Director of Engineering and R&D)



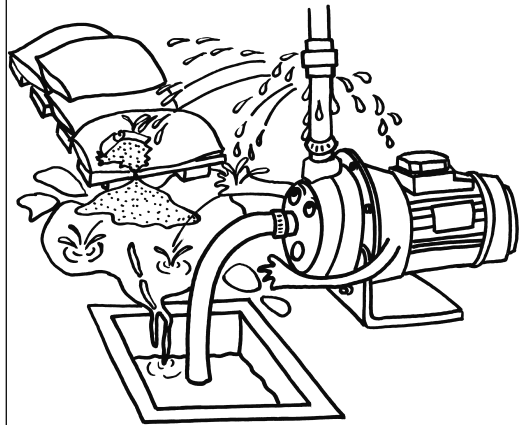
6



7



14



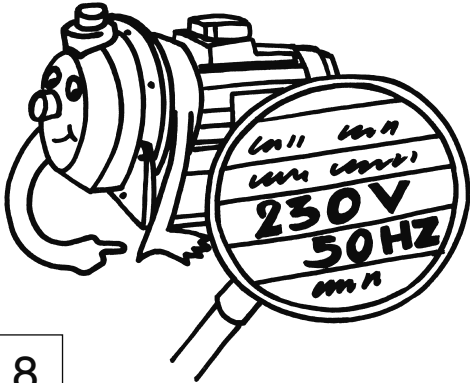
15



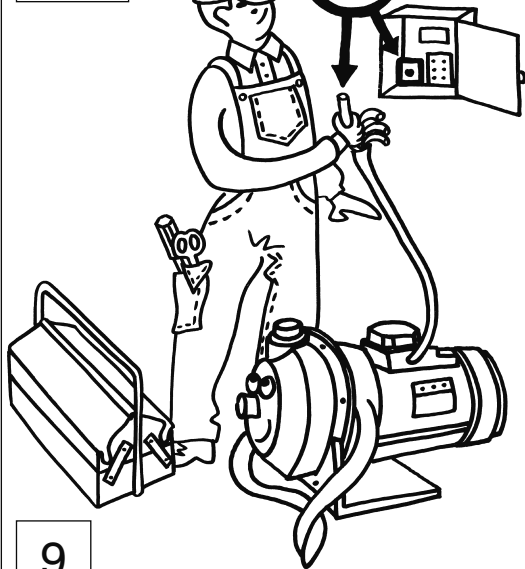
230V



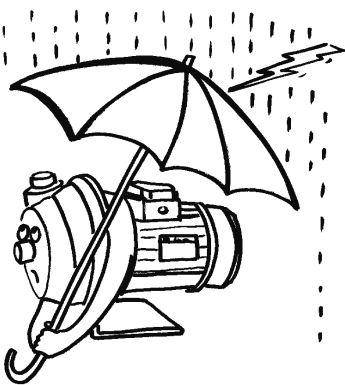
50HZ



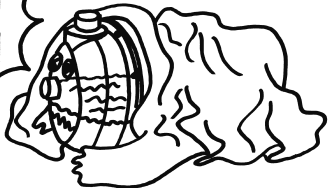
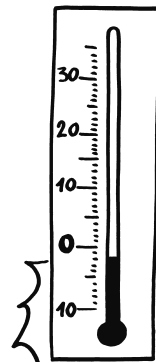
8



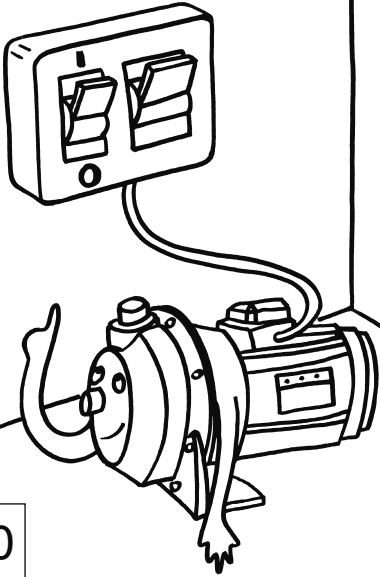
9



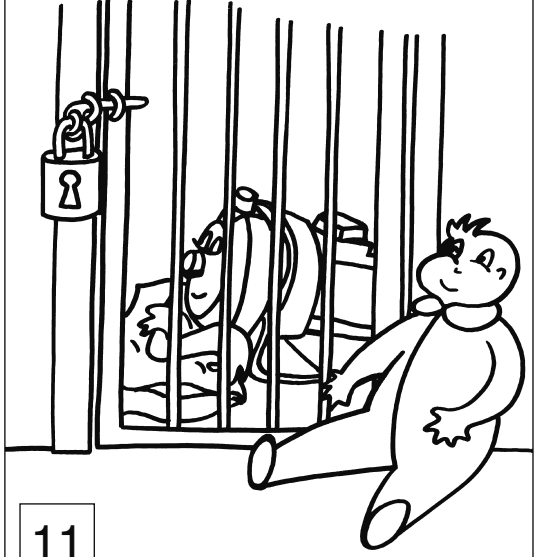
16



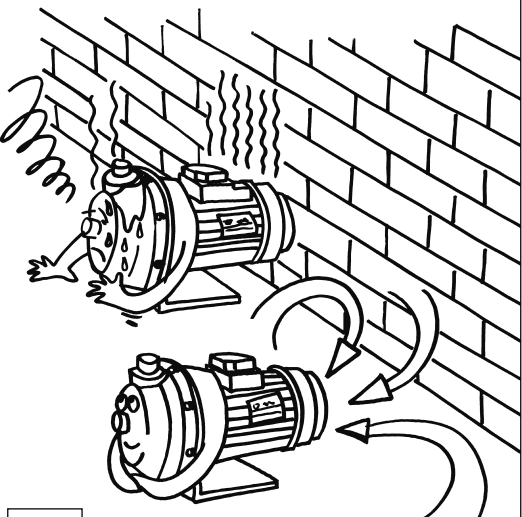
17



10



11



18

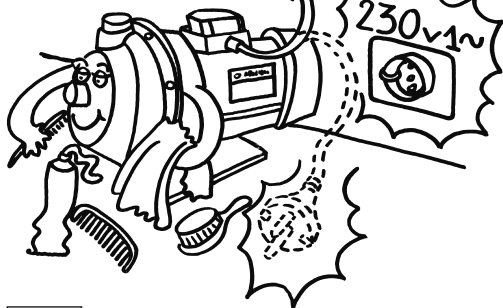
*	**	***
13		4HMS36T/A
15		2HMS36T/A
16	CEA370/1/A	
17	CEA210/2/A	CEA2106/0/A-3706/0/A
19	4HMS3T/A	
20	2HMS3T/A, CEA370/2/A	CEA3706/0/A
21	CEA210/3/A	CEA2106/1/A
22	CEA70/3/A-120/3/A	
23		2HM36T/A, 4HM46T/A, CEA3706/1/A
24	2HM3T/A, 4HM4T/A, CEA370/3/A	CEA1206/1/A
26	CEA210/4/A	CEA2106/2/A
27		4HMS56T/A
28	4HMS4T/A	CEA1206/2/A
29	CEA210/5/A	
30	2HMS4RT/A, CEA370/5/A	2HMS46T/A, CEA2106/3/A
31	CEA70/5/A	
32	CEA80/5/A-120/5/A	CEA706/3/A
33		CEA1206/3/A
35		2HM46T/A, 4HM56T/A
36	BG3/A, BGM3/A GARDEN, 2HM4T/A, 4HM5T/A	
37	4HMS5T/A	P16/A
39		CEA706/4/A
40	2HMS4T/A	4HMS96T/A, CEA1206/4/A
41	BG5/A, BGM5/A GARDEN	BG56/A



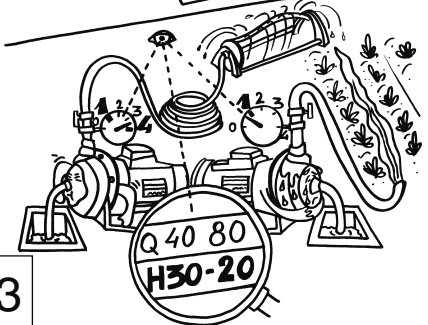
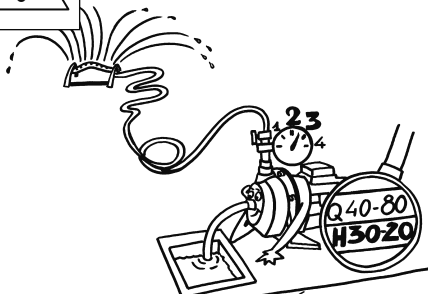
380v3~



230v1~



12



13

*	**	***
43	P16/A, PAB15, CA70/33/A-120/33/A-200/33/A	
45	SP5T/A	CEA706/5/A
46	BG7/A, BGM7/A GARDEN, 4HMS7T/A	2HM56T/A, 4HM76T/A, 2HMS76T/A, SP56T/A
47	2HM5T/A, CA70/34/A	BG76/A, P21/A
48	P21/A, 4HM7T/A	
50	BG9/A, BGM9/A GARDEN, 2HMS7T/A	P30/A
52	CA200/35/A	
53	BG11/A, BGM11/A GARDEN, CA120/35/A	BG116/A
54	SP7T/A	
55	CA70/45/A	P40/A
56	P30/B	
58		2HM76T/A, 4HM96T/A
59	2HM7T/A	
60	4HM9T/A	
61	CA200/55/A	2HMS96T/A
62	CA120/55/A	CA706/33/A-2006/33/A
63	P40/B	CA1206/33/A
75		P60/A
77	P60/A	
89		P70/A
93	PSA70/A	
94		PSA706/A
102	P70/A	

<b>I</b>	*= Hmax(m) **= Tipo pompa (50 Hz) *** = Tipo pompa (60 Hz)
<b>GB</b>	*= Hmax(m) **= Type of pump (50 Hz) *** =Type of pump (60 Hz)
<b>F</b>	*= Hmax(m) **= Type pompe (50 Hz) *** =Type pompe (60 Hz)
<b>D</b>	*= Hmax(m) ** = Pumpentyp (50 Hz) *** Pumpentyp (60 Hz)
<b>E</b>	*= Hmáx.(m) ** = Tipo bomba (50 Hz) *** Tipo bomba (60 Hz)
<b>P</b>	*= Hmax(m) **= Bomba tipo (50 Hz) *** = Bomba tipo (60 Hz)
<b>NL</b>	*= Hmax(m) **= Pomptype (50 Hz) *** = Pomptype (60 Hz)
<b>DK</b>	H * = Maks. stigeøjde (m) ** = pumpe type (50 Hz) *** = pumpe type (60 Hz)
<b>S</b>	H Max pumphöjd (m) ** = pumptyp (50 Hz) *** = pumptyp (60 Hz)
<b>N</b>	H * = Maks. pumpehöjde (m) ** = pumpe type (50 Hz) *** = pumpe type (60 Hz)
<b>SF</b>	H * = Maks. painekorkeus (m) ** = Pumpun tyypit (50 Hz) *** = Pumpun tyypit (60 Hz)
<b>GR</b>	*= Hmax(m) **= Είδος αυτλιας (50 Hz) *** =Είδος αυτλιας (60 Hz)
<b>TR</b>	*= Hmax(m) **= Pompa cinsi (50 Hz) *** = Pompa cinsi (60 Hz)
<b>ε</b>	*= أقصى ارتفاع (م) **= نموذج مضخة (50 هرتز) ***= نموذج مضخة (60 هرتز)
<b>R</b>	*= Макс. мошн. (м) **= Тип насоса (50 Гц) ***=Тип насоса (60 Гц)
<b>PL</b>	*= Hmax(m) ** = Typ pompy (50 Hz) *** = Typ pompy (60Hz)



# ITT

# Lowara

## Headquarters

**LOWARA S.r.l.**  
**Via Dott. Lombardi, 14**  
**36075 Montecchio Maggiore**  
**Vicenza - Italy**  
**Tel. (+39) 0444 707111**  
**Fax (+39) 0444 492166**  
**e-mail: lowara.mkt@itt.com - http://www.lowara.com**

<b>"RESIDENTIAL AND COMMERCIAL WATER GROUP - EMEA" SALES NETWORK</b>
--

## ITALY

**MILANO** 20090 Cusago - Viale Europa, 30  
 Tel. (+39) 02 90394188  
 Fax (+39) 0444 707176  
 e-mail: lowara.milano@itt.com

**BOLOGNA** 40132 - Via Marco Emilio Lepido, 178  
 Tel. (+39) 051 6415666  
 Fax (+39) 0444 707178  
 e-mail: lowara.bologna@itt.com

**VICENZA** 36061 Bassano del Grappa - Via Pigafetta, 6  
 Tel. (+39) 0424 566776 (R.A. 3 Linee)  
 Fax (+39) 0424 566773  
 e-mail: lowara.bassano@itt.com

**PADOVA** 35020 Albignasego - Via A. Volta, 56 - Zona Mandriola  
 Tel. (+39) 049 8801110  
 Fax (+39) 049 8801408  
 e-mail: lowara.bassano@itt.com

**ROMA** 00173 Via Frascineto, 8  
 Tel. (+39) 06 7235890 (2 linee)  
 Fax (+39) 0444 707180  
 e-mail: lowara.roma@itt.com

**CAGLIARI** 09122 - Via Dolcetta, 3  
 Tel. (+39) 070 287762 - 292192  
 Fax (+39) 0444 707179  
 e-mail: lowara.cagliari@itt.com

**CATANIA** 95027 S. Gregorio - Via XX Settembre, 75  
 Tel. (+39) 095 7123226 - 7123987  
 Fax (+39) 095 498902  
 e-mail: lowara.catania@itt.com

**Customer Service**  
**848 787011**  
 For Italian market only

## EUROPE

**ITT AUSTRIA GmbH**  
 A-2000 STOCKERAU  
 Ernst Vogel-Straße 2  
 Tel. (+43) 02266 604 - Fax (+43) 02266 65311  
 e-mail: info.ittaustria@itt.com - http://www.ittaustria.com

**LOWARA DEUTSCHLAND GMBH**  
 Biebigheimer Straße 12  
 D-63762 Großostheim  
 Tel. (+49) 0 60 26 9 43 - 0 - Fax (+49) 0 60 26 9 43 - 2 10  
 e-mail: lowarade.info@itt.com - http://www.lowara.de

**LOWARA FRANCE S.A.S.**  
 BP 57311  
 37073 Tours Cedex 2  
 Tel. (+33) 02 47 88 17 17 - Fax (+33) 02 47 88 17 00  
 e-mail: lowarafr.info@itt.com - http://www.lowara.fr

**LOWARA FRANCE SAS Agence Sud**  
 Z.I. La Sipière - BP 23  
 13730 Saint Victoret - F  
 Tel. (+33) 04 42 10 02 30 - Fax (+33) 04 42 10 43 75  
 http://www.lowara.fr

**LOWARA NEDERLAND B.V.**  
 Zandweistraat 22  
 4181 CG Waardenburg  
 Tel. (+31) 0418 655060 - Fax (+31) 0418 655061  
 e-mail: lowaranl.info@itt.com - http://www.lowara.nl

**ITT PORTUGAL, Lda**  
 Praça da Castanheira, 38  
 4475-019 Barca  
 Tel. (+351) 22 9478550 - Fax (+351) 22 9478570  
 e-mail: info.pt@itt.com - http://www.itt.pt

**ITT PORTUGAL, Lda**  
 Centro Empresarial Torres de Lisboa - Rua Tomás da Fonseca - Torre G  
 1600-209 Lisboa  
 Tel (+351) 21 000 16 85 - Fax (+351) 21 000 81 55  
 e-mail: info.pt@itt.com - http://www.itt.pt

**LOWARA UK LTD.**  
 Millwey Rise, Industrial Estate  
 Axminster - Devon EX13 5HU UK  
 Tel. (+44) 01297 630200 - Fax (+44) 01297 630270  
 e-mail: lowaraukenquiries@itt.com - http://www.lowara.co.uk

**LOWARA IRELAND LTD.**  
 59, Broomhill Drive - Tallaght Industrial Estate  
 Tallaght - DUBLIN 24  
 Tel. (+353) 01 4520266 - Fax (+353) 01 4520725  
 e-mail: lowara.ireland@itt.com - http://www.lowara.ie

**LOWARA VOGEL POLSKA Sp. z o.o.**  
 PL 57-100 Strzelin  
 ul. Kazimierza Wielkiego 5  
 Tel. (+48) 071 769 3900 - Fax (+48) 071 769 3909  
 e-mail: info.lowarapl@itt.com - http://www.lowara-vogel.pl

Lowara reserves the right to make modifications without prior notice.

*Engineered for life*

